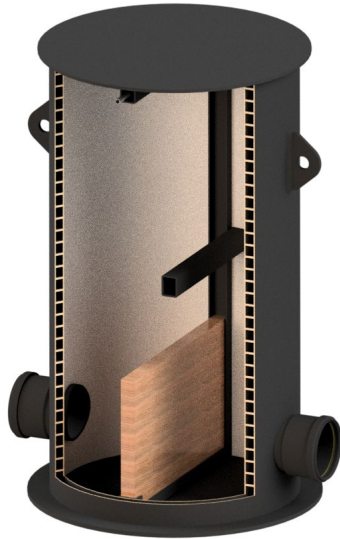


Teknisk datablad

Uponor Niveauregulatorbrønd



- Modeller til både indbygning i dige og bassinkant
- Kontrollere og regulere vandstanden i recipient
- Systemerne er tætte, sikre og har en lang levetid
- En flowregulator giver mulighed for at styre vandstrømme fra 1 l/s til 1.000 l/s
- Nem installation - Plug & Play

Uponor Niveauregulatorbrønd

Niveauregulatorbrønde anvendes i regnvandshåndteringssystemer til at kontrollere og regulere vandstanden i reservoirer, grøfter, damme og vådområder til et ønsket vandspejlsniveau.

Når der for eksempel løber regnvand til et bassin under et større regnskyl, vil niveauregulatorbrønden sørge for at vandstandsniveauet ikke stiger, men i stedet reguleres til en fast niveauhøjde styret af regulatorbrønden.

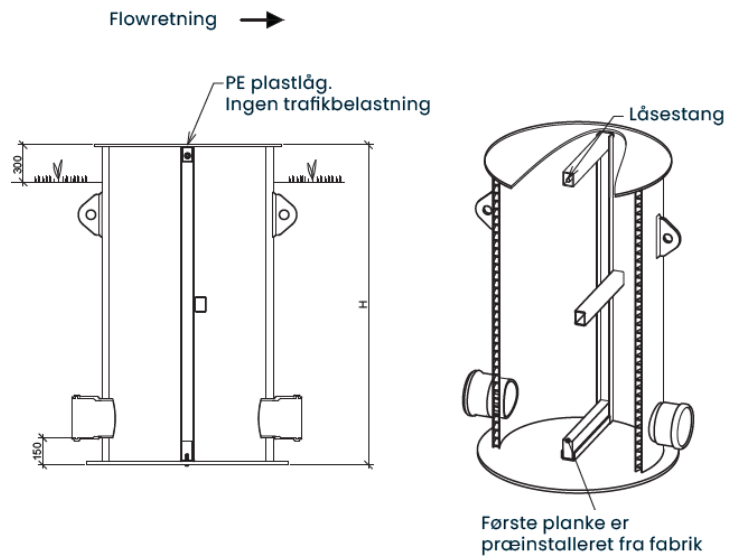
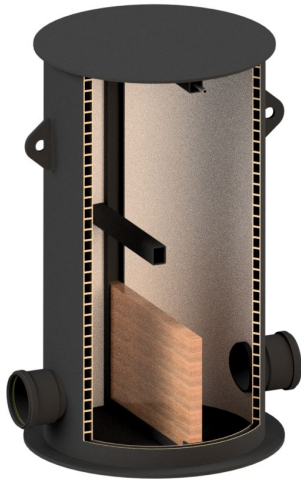
Egenskaber

Anvendelse	Niveauregulering af vandstand
Materiale	Polyethylen (PE)
Farve	Sort
Dimensioner	Ø800, Ø1000, Ø1200 & Ø1400 mm
Dim. højde	1.500, 2.000, 2.500, 3000 & 3.500 mm2, SN4 eller SN8 og andre på forespørgsel
Tilslutninger	Se næste side

Tekniske data

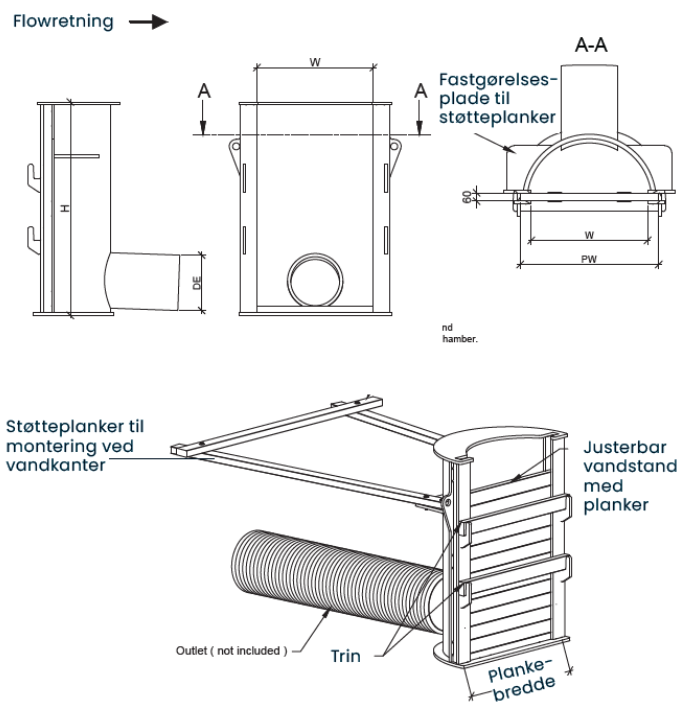
Indbygning i dige

Udstrømning under bassinvandniveau

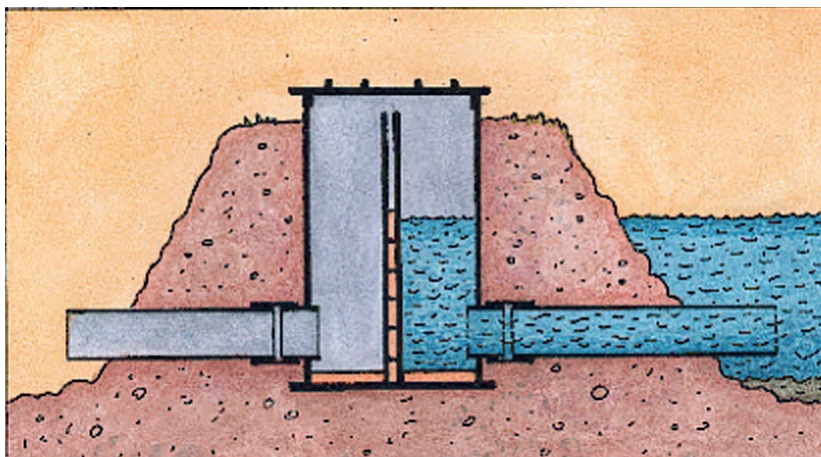


Indbygningsmodel til bassinkant

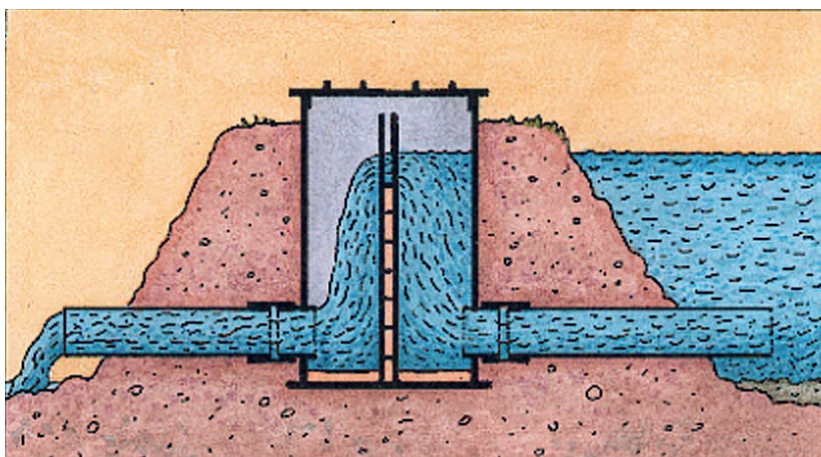
Udstrømning fra overfladeniveau



Funktion



- A. Niveaueet af den øverste "svineplanke" vil indstille det ønskede vandniveau. For at regulere det ønskede niveau, fjernes eller tilføjes planker.



B

Med et højere flow i vandet vil niveauet stige over det ønskede niveau i en kortere periode, indtil normal flow igen er nået.

Bundindløb hjælper med at forhindre problemer med flydende affald, som vil tilstoppe udløbet. Det hjælper også med at holde iltniveauet i dammen optimalt ved altid at fjerne det iltfattige vand fra bunden af dammen. Det vil også gøre det muligt at tømme dammen helt ved vedligeholdelse.

Tilslutninger

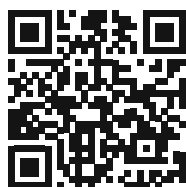
Tilslutninger til brønden i diameter

PP/PVC glatte rør	100, 160, 200, 250, 315 og 400 mm
Ultra Double rør	200, 250, 315, 400, 450, 560 og 684 mm
Ultra Rib 2 rør	200, 250, 315, 450 og 560 mm
IQ regnvandsrør	200, 300, 400, 500, 600, 800 og 1.200 mm

Excellence in Flow

Besøg vores webside for at komme i kontakt med din lokale specialist:

www.gfps.com/our-locations



Informationen og tekniske data (tilsammen "Data") herinde er ikke bindende, med mindre de er specifikt skriftligt bekræftet. Dataene udgør hverken udtrykte, underforståede eller berettigede egenskaber eller garanterede egenskaber eller en garanteret holdbarhed. Alle data er med forbehold for ændringer. Georg Fischer Piping Systems generelle salgsbetingelser er gældende.

