

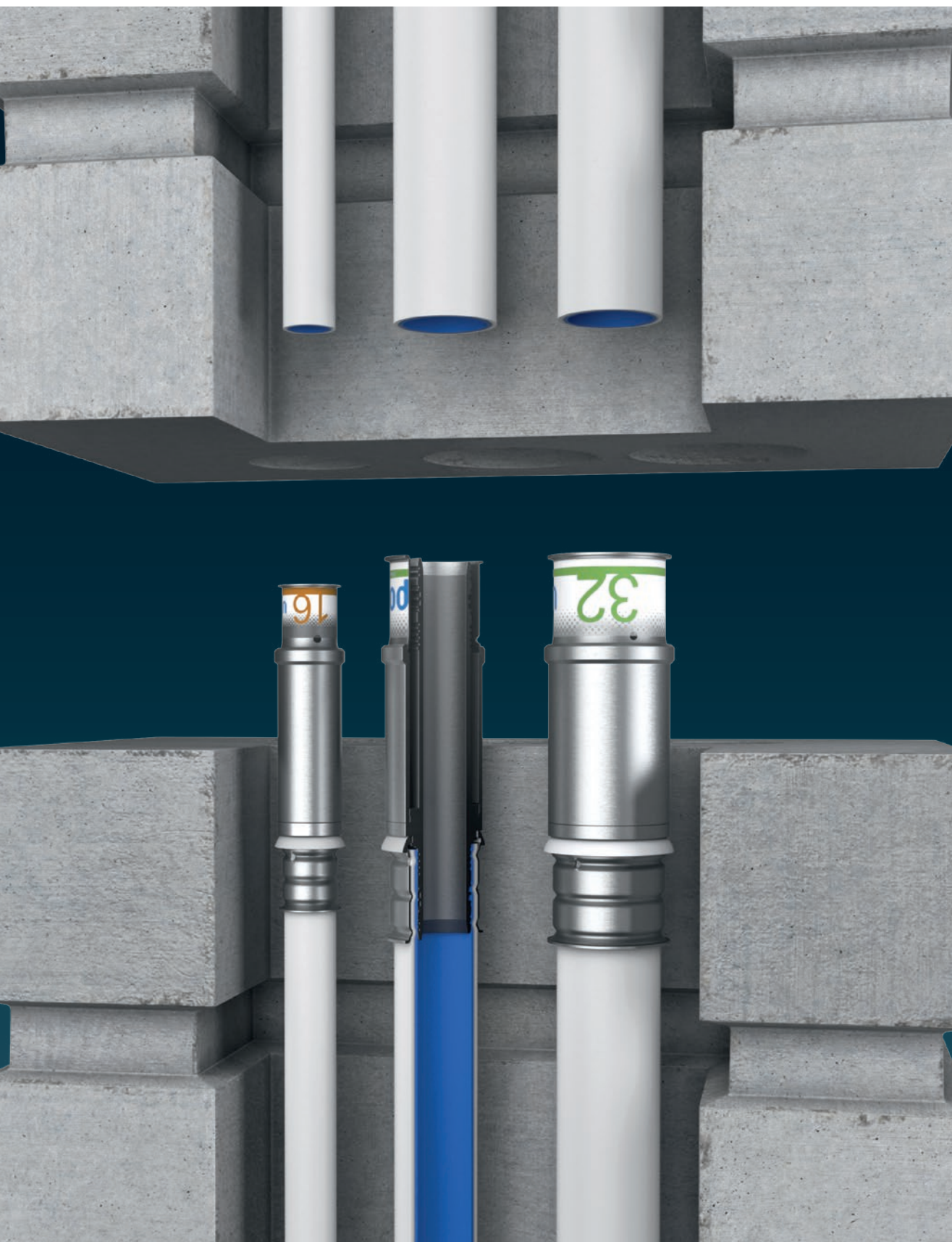
# Uponor S-Press PLUS slīdošais savienojums, 16-40mm

uponor

## Jaunums

Pateicoties regulējamam attālumam līdz 50 mm, Uponor S-Press PLUS slīdošais savienojums ļauj viegli savienot Uponor daudzslāņu caurules. Speciālais savienojums nodrošina ērtu rūpnieciski izgatavotu stāvvadu savienošanu un izmantojams kā remonta savienojums bojātu cauruļu vai sistēmas remonta gadījumos.

Optimāli savienojumi starp saliekamajiem stāvvadu blokiem

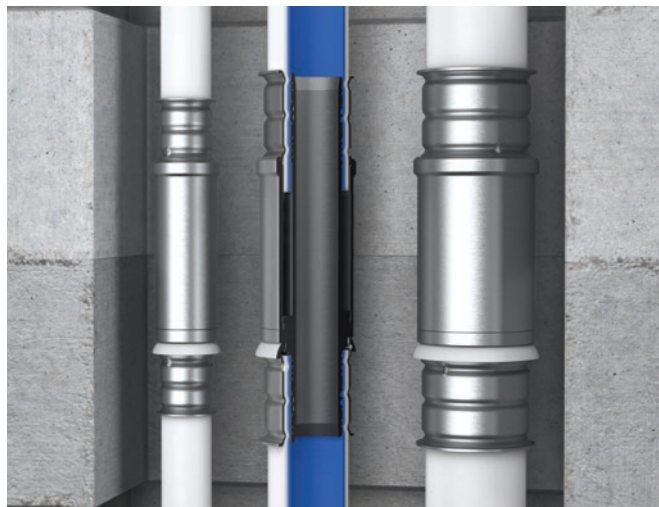


## Tehniskā specifikācija

- Misiņa sakausējums, kas tiek izmantots S-Press PLUS slīdošajā savienojumā, ir inovatīvs un pret cinka izdalīšanos noturīgs materiāls, kas iekļauts 4MS un UBA atļauto dzeramā ūdens kontaktmateriālu sarakstā.
- Nav liecību par koroziju pat agresīvā vidē.

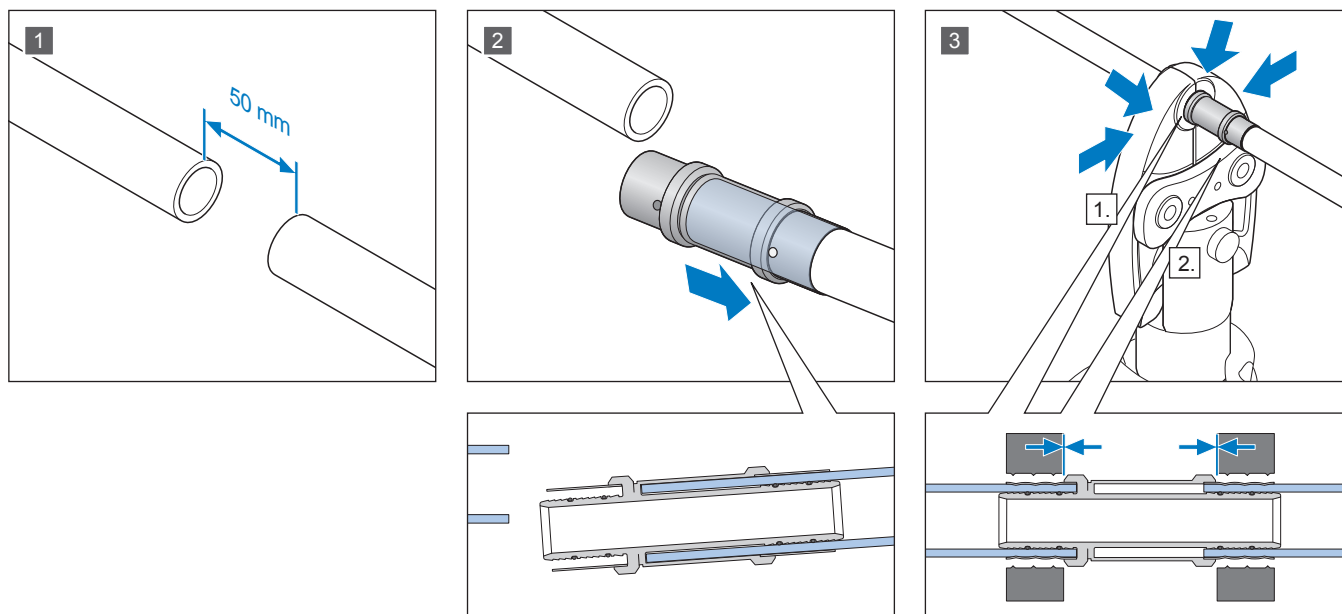
### Īpašības

- Ar pagarinātu presēšanas uznavu
- Presējuma indikators
- No alvota misiņa
- Pieejamie diametri 16-40mm



## Viegli novērst būvniecības laikā radušos bojājumus

Slīdošais savienojums ļauj viegli un uzticami hermetizēt cauruļvadu pārrāvumus, urbumus un strukturālus cauruļu bojājumus, kas ir jānovērš. Izmantojot slīdošo savienotāju, cauruļvadam var viegli pievienot arī citus savienotājelementus, piemēram, T veida savienojumus.



# Uponor

Uponor Latvia  
Ganību dambis 7a  
Rīga, LV1045  
Latvija

E [sales.latvia@uponor.com](mailto:sales.latvia@uponor.com)  
T +371 67 821 321  
[www.uponor.lv](http://www.uponor.lv)

## Moving > Forward