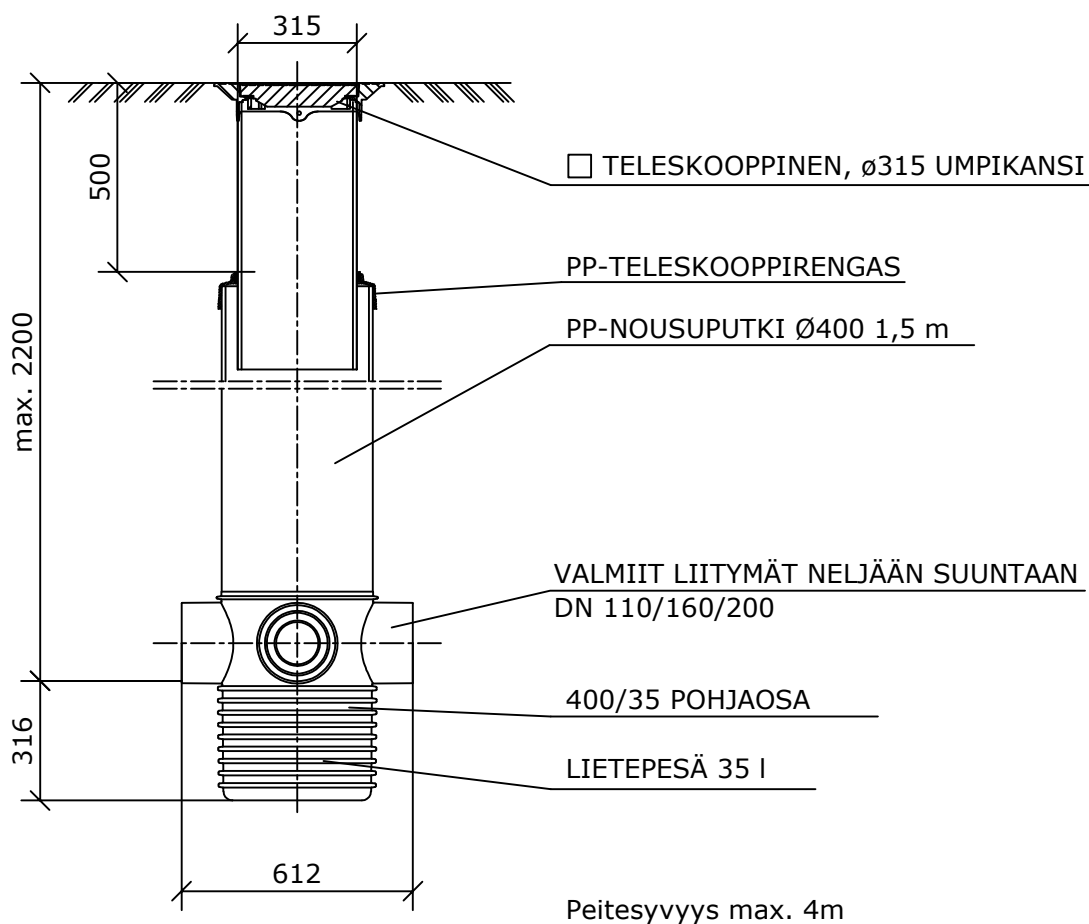


UPONOR SALAOJAKAIVO 400/35 T

Uponor nro 1119530

LVI-koodi 2621612



Valmistaja: UPONOR INFRA OY

Pidätämme oikeuden muutoksiin

uponor

K.osa/Kylä	Kortteli/Tila	Tontti/Rn:o	Viranomaisten arkistointimerkintöjä varten
Rakennustoimenpide			Piirustuslaji Juoks.n:o
Rakennuskohteen nimi ja osoite			Piirustuksen sisältö Mittakaavat
Suunnittelijan nimi, päiväys ja allekirjoitus			Suunnitteluala, työn n:o ja piir. n:o Muutos