



### 1. Bezeichnung

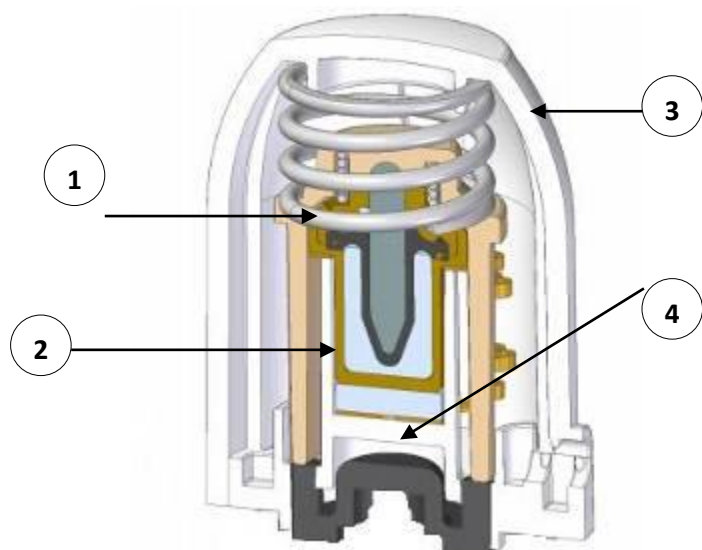
Stellantrieb NC 230V/24V M30x1,5

### 2. Eigenschaften und Bestimmung des Produktes

Der elektrische Stellantrieb des Thermoregelventils des Verteilers ermöglicht nach dem Anschluss mit Zimmerthermostat die Steuerung der Temperatur in Räumen. Der Stellantrieb wird an dem thermischen Regelventile auf dem Verteilerbalken installiert. Er ist für Öffnen und Schließen des Durchflusses des Wärmefaktors in der Heizungsschleife verantwortlich, was dem Benutzer die Temperatur im Raum kontrollieren lässt. Der Stellantrieb der Firma Capricorn ist stromlos geschlossen

### 3. Konstruktion

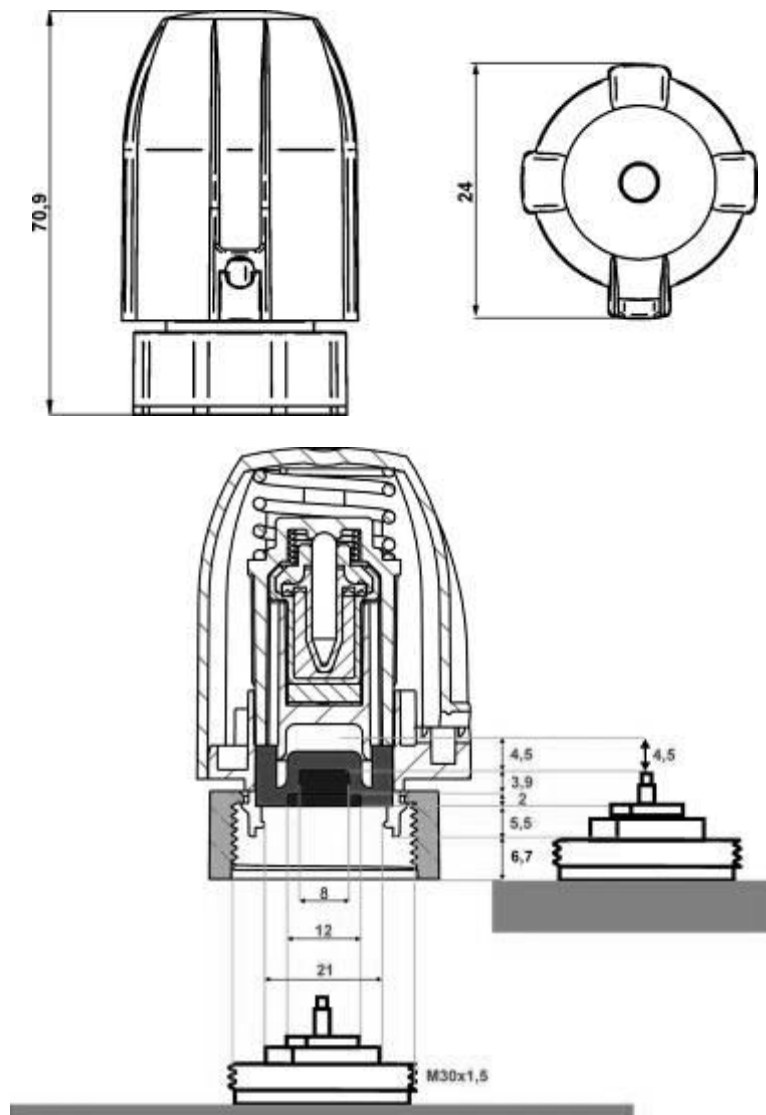
- 1.Feder
2. Entspannungssatz
- 3.Gehäuse (Polyamid)
- 4.Heizelement



## 4. Funktionsprinzip

Durch elektrische Verbindung z.B. mit Zimmerregler schließt sich oder öffnet sich der Stellantrieb in Abhängigkeit von der Temperatur, die im Raum herrscht. Die Bewegung des Stellantriebs wird durch das Aufwärmen des Entspannungssatzes verursacht. Die sich drin befindende Substanz erhöht das Volumen, das die Bewegung des Stellantriebs ermöglicht. Der Capricorn-Stellantrieb hat eine Montagemutter M30x1,5 die seine Montage an den thermischen Regelventilen ermöglicht. Er hat ein untrennbares 2-Ader-Anschlusskabel mit der Länge von 1m zu Verbindung mit der Steuerzentrale oder direkt mit Thermostat. Der Stellantrieb ist stromlos geschlossen. Um den Kreis im Falle der Versorgung zu öffnen, sollte man den Stellantrieb vom thermischen Regelventil zu demontieren.

## 5. Abmessungen



Max. Abmessungen des Ventils

## 6. Montage

Damit der Stellbetrieb richtig funktioniert, sollte man richtige Montage nach untenstehenden Empfehlungen durchführen:

- Mutter sollte direkt aufgedreht werden, bis zur Balkenoberfläche angezogen. Wenn sie nicht angezogen wird, kann es fehlerhafte Arbeit der Anlage verursachen,
- Aufziehen sollte mit dem Aufsetzen des Stellantriebs auf den Ventil und Drücken des Ventils mit dem Stellantrieb zur geschlossenen Position beginnen. Dadurch wird das Aufziehen richtig sein,
- Montage sollte ohne Werkzeuge-Verwendung erfolgen,
- Montage des Stellantriebs am Verteiler, der durch die Firma Capricorn nicht untersucht wurde erfolgt auf eigene Verantwortung. Man sollte die Aufmerksamkeit auf die Anpassung der Abmessungen des Ventils zum Stellantrieb nach obigen Zeichnungen.

**ACHTUNG!** Der Stellantrieb wird mit dem Strom versorgt, der für Leben und Gesundheit der Menschen gefährlich ist. Während der Installation muss unbedingt der Zufluss der Elektroenergie getrennt werden!

## 7. Technische Parameter

Technische Parameter	
<b>Versorgung</b>	230V ~ 50Hz, / 24V
<b>Version</b>	stromlos geschlossen
<b>Zylinderhub</b>	max 4,5 mm
<b>Kabell</b>	1m, 2x0,5mm <sup>2</sup>
<b>Werkstoff</b>	Polyamid
<b>Schutzart IP</b>	IP 54
<b>Zylinderanschluss</b>	M 30 x 1.5
<b>Schließkraft</b>	90 N
<b>Schutzklasse</b>	II

Der Stellantrieb ist mit der LED-Dioden-Signalisierung ausgestattet, die über den Betrieb der Anlage informiert. Das Erlöschen der LED-Diode beeinflusst den richtigen Betrieb des Stellantriebs nicht.

## 8. Artikelnummern

Bezeichnung	Produktcode
<b>STELLANTRIEB NC, 230V, M30X1,5</b>	9-3850-030-00-22-00
<b>STELLANTRIEB NC, 24V, M30X1,5</b>	9-3851-030-00-22-00

## 9. Logistische Daten

Produktcode	Einzelverpackung			Palette 2,0m	
	Anzahl pro Verpackung [Stk.]	Abmessungen der Verpackung L. x B. x H. [mm]	Gewicht [kg]	Verpackungen pro Palette [Stk.]	Gewicht [kg]
9-3850-030-00-22-00	1	80x50x80	0,15	4200	630
9-3851-030-00-22-00	1	80x50x80	0,15	4200	630

## 10. Vorteile

- Kompatibel mit allen Capricorn-Verteilern (Versionen mit thermischen Regelventilen),
- Version 230V arbeitet mit beliebigem Treibertyp 230 V der Fußbodenheizung zusammen,
- Ausgestattet mit LED-Dioden-Signalisierung, die über den Betrieb der Anlage informiert,
- Niedriger Energiebedarf - 1,8W
- Stellantrieb hält das Ventil geschlossen im Zustand ohne Stromzufuhr (NC).

## 11. Garantie und Verantwortungsumfang

Während der Montagearbeiten müssen die Regeln der Arbeitssicherheit und der Arbeitshygiene beachtet werden, die in den Bauvorschriften und Baunormen enthalten sind. Capricorn S.A. Detaillierte Informationen und Garantiumstände zum Herunterladen auf der Seite [www.capricorn.pl/de](http://www.capricorn.pl/de)

## 12. Hersteller

### Capricorn S.A.

Ciernie 11

58-160 Świebodzice

tel./fax +48/74/854 05 16

[www.capricorn.pl/de](http://www.capricorn.pl/de)

e-mail: [capricorn@capricorn.pl](mailto:capricorn@capricorn.pl)

*Produkte, Texte, Fotos, Zeichnungen sowie Schemen in diesem Dokument können durch Capricorn S.A. ohne vorherige Benachrichtigung sowie ohne Angabe der Ursache geändert werden. Hinsichtlich der neusten Informationen über unsere Produkte besuchen Sie bitte die Seite [www.capricorn.pl/de](http://www.capricorn.pl/de)*