

UPONOR 230v JÄRJESTELMÄ

Pikaopas

Sisällys

1. PIKAOPAS C-23	2
1.1 Turvallisuusohjeet	2
1.2 Kuvaus	2
1.3 Kytkenät	2
1.4 Tekniset tiedot	3
2. PIKAOPAS T-23	4
2.1 Turvallisuusohjeet	4
2.2 Tekniset tiedot	4
2.3 Asennus	5
2.4 Käyttö	5

1. PIKAOPAS C-23

Uponor-keskusyksikkö C-23 230 V, langallinen



1.1 Turvallisuusohjeet

Laitteen saa avata ja kytkeä vain pätevä sähköasentaja. Laite on asennettava sen kannessa olevan kytkentäkaavion ja näiden ohjeiden mukaisesti. Lisäksi laitteen asennuksessa on noudatettava kaikkia voimassa olevia terveys- ja turvallisuusmääräyksiä. Uponor keskusyksikkö C-23 on elektroninen laite, jota käytetään 230v lattialämmityksen säätöjärjestelmän huonetermostaattien ja toimilaitteiden kytkentärasiana. Laitetta saa käyttää vain kuivissa tiloissa, joissa vallitsee normaalit ympäristöolosuhteet.

1.2 Kuvaus

Langallinen Uponor-keskusyksikkö C-23 230 V on 230 V:n huonetermostaattien ja toimilaitteiden kytkentärasia lattialämmitysjärjestelmän säätämiseksi.

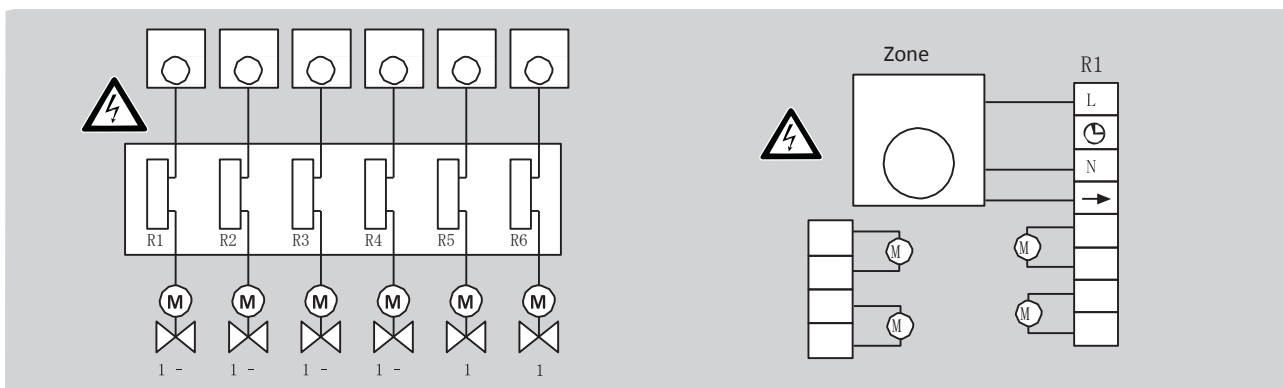
Langallinen Uponor-keskusyksikkö C-23 230 V ja huonetermostaatit mahdollistavat jopa kuuden vyöhykkeen (huoneen) vyöhykekohtaisen lämpötilan säädön.

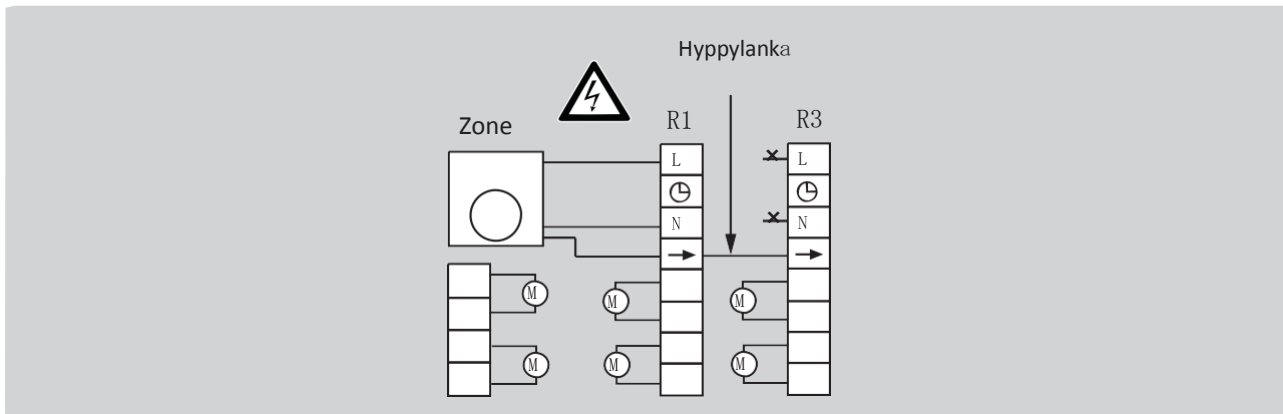
Eri vyöhykkeisiin kytkettävissä olevien toimilaitteiden määrät ovat:

- Vyöhykkeet R1 ja R2, neljä toimilaitetta kumpaankin
- Vyöhykkeet R3 ja R4, kaksi toimilaitetta kumpaankin
- Vyöhykkeet R5 ja R6, yksi toimilaitte kumpaankin

Toimilaitteiden määrää kanavaa kohden voidaan kasvattaa käyttämällä hyppylankoja. Esimerkiksi vyöhyke R1 voidaan laajentaa neljästä toimilaitteesta kuuteen kytkemällä hyppylanka liittimestä R1 → liittimeen R3.

1.3 Kytkenät



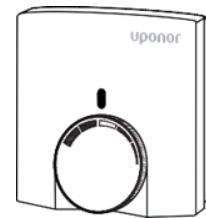


1.4 Tekniset tiedot

Käyttöjännite	230 V ~, 50 Hz
Teho, C-23	10 VA
Teho, pumppurele	3 VA
Sulake	4 A, hidas sulake
Mitat (L × K × S)	310 × 90 × 65 mm
Paino, C-23	~ 700 g
Ympäristön lämpötila	0 °C...+50 °C kondensoitumaton
Varastointilämpötila	-20 °C...+60 °C
Suojaus	IP40, luokka II
Kuorma, C-23	14 kpl 3 W:n toimilaitteita

2. PIKAOPAS T-23

Uponor-termostaatti T-23 230 V, langallinen



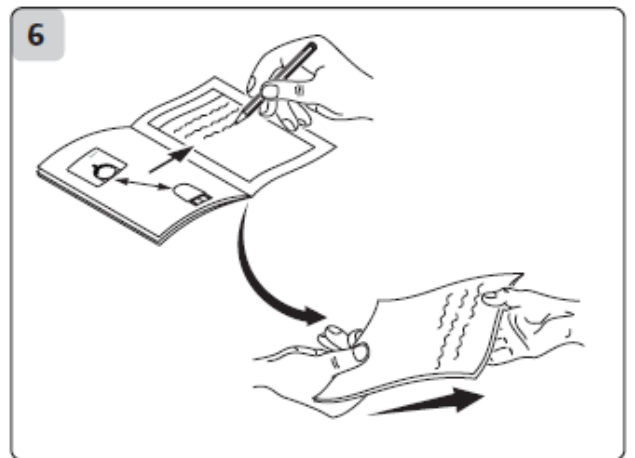
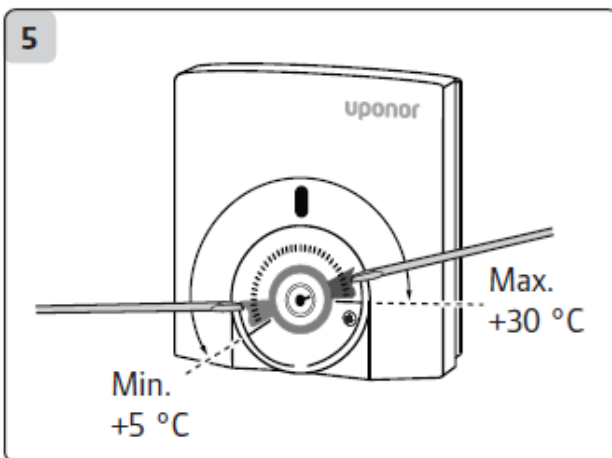
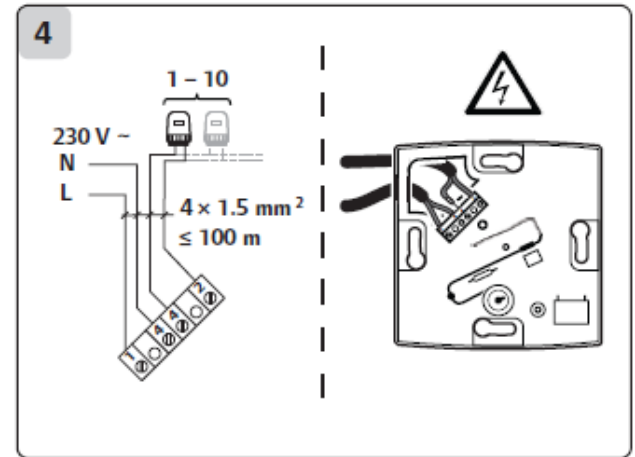
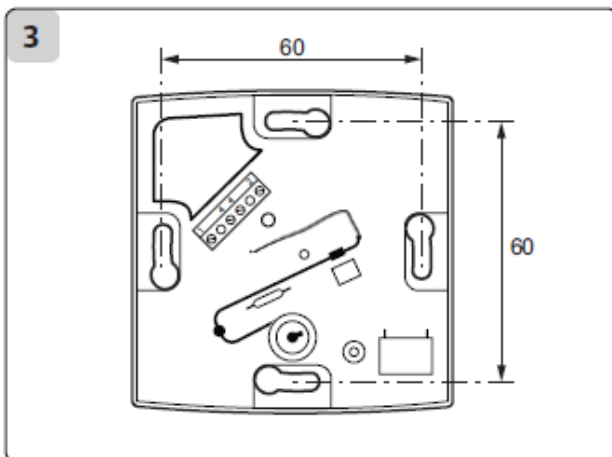
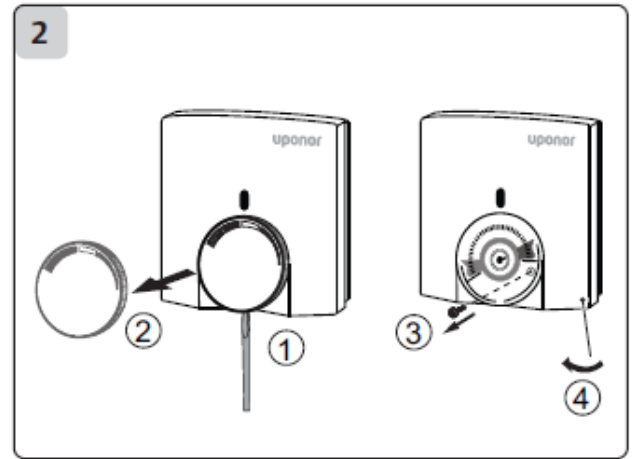
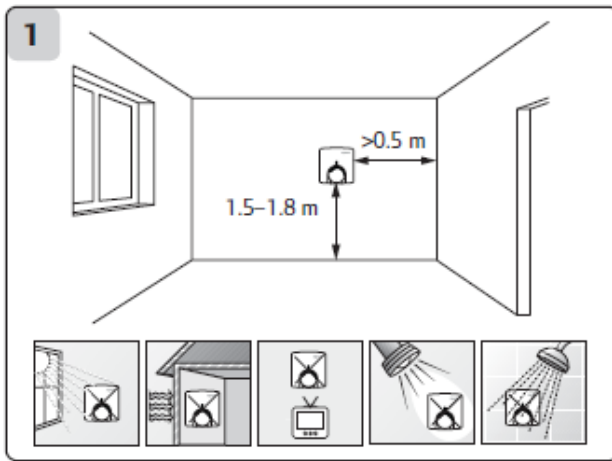
2.1 Turvallisuusohjeet

Tämän termostaatin saa avata ja kytkeä vain pätevä sähköasentaja. Termostaatti on asennettava näissä ohjeissa olevan kytkentäkaavion mukaisesti. Asennuksen jälkeen asentajan on selitettävä käyttäjälle termostaatin toiminta ja käyttö. Nämä ohjeet on säilytettävä esteettömässä paikassa.

2.2 Tekniset tiedot

Käyttöjännite	250 V ~, 50
Kytkenäteho	2(1) A
Säätöalue	+5 °C...+30 °C
Kytkenäero	~ 0,5 °C
Lämpötilan muutos	≤ 4 °C
Suojaus	IP30, luokka
Ympäristön suhteellinen kosteus (RH)	95 %, kondensoitumaton
Mitat (L × K × S)	78,0 × 78,5 × 13,9

2.3 Asennus



2.4 Käyttö

