


Uponor Fluvia T pumpgroup Push-12 TH-G

EN	Installation and operation manual	IT	Manuale di installazione e uso
CZ	Návod k instalaci a obsluze	NL	Installatie- en bedieningshandleiding
DE	Montage- und Bedienungsanleitung	NO	Installasjons- og bruksanvisning
DK	Installations- og betjeningsvejledning	PL	Instrukcja montażu i obsługi
ES	Manual de instalación y funcionamiento	RU	Руководство по монтажу и эксплуатации
FI	Asennus- ja käyttöopas	SE	Installations- och bruksanvisning
FR	Manuel d'installation et d'utilisation	INT	

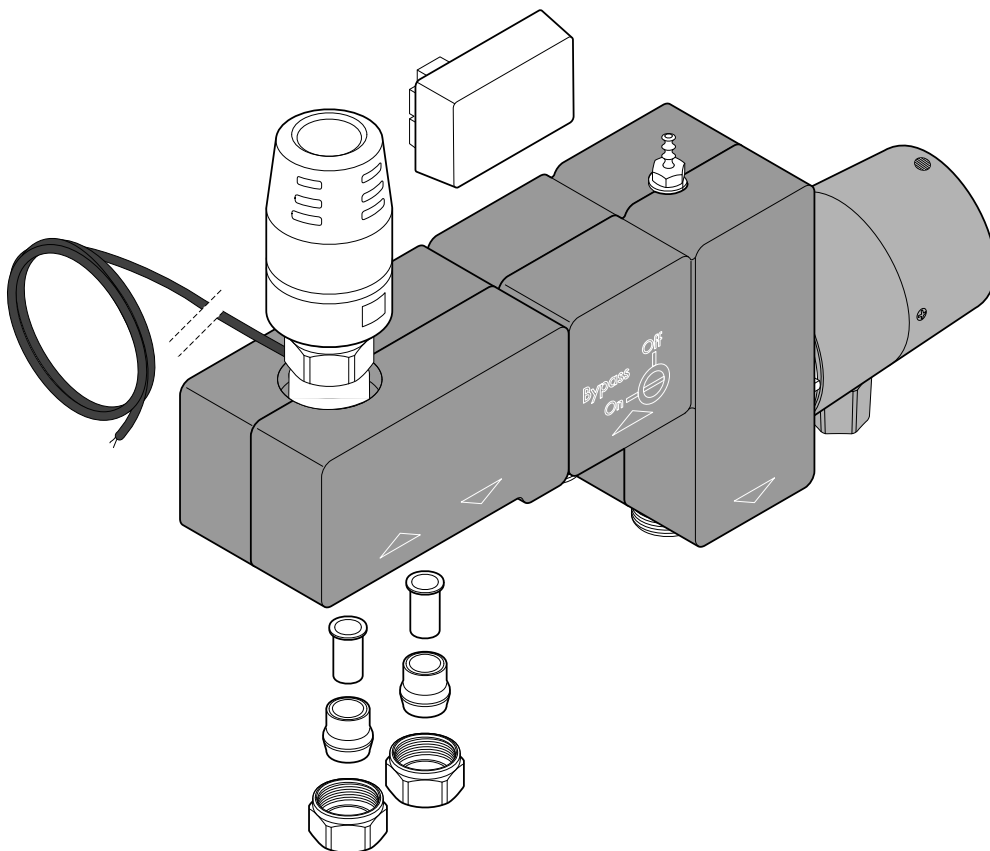



Table of contents

EN	EN 3	PL 23
1	Copyright and disclaimer..... 3	1 Prawo autorskie i wyłączenie odpowiedzialności..... 23
2	Preface..... 4	2 Wprowadzenie..... 24
CZ	CZ 5	RU 25
1	Autorské právo a prohlášení..... 5	1 Авторские права и отказ от ответственности..... 25
2	Předmluva..... 6	2 Предисловие..... 26
DE	DE 7	SE 27
1	Copyright und Haftungsausschluss..... 7	1 Upphovsrätt och friskrivning..... 27
2	Einleitung..... 8	2 Förord..... 28
DK	DK 9	 INT 29
1	Copyright og ansvarsfraskrivelse..... 9	
2	Forord..... 10	
ES	ES 11	
1	Derechos de propiedad intelectual y exención de responsabilidad..... 11	
2	Prólogo..... 12	
FI	FI 13	
1	Tekijänoikeudet ja vastuuvapauslauseke..... 13	
2	Johdanto..... 14	
FR	FR 15	
1	Droits d'auteur et avis de non-responsabilité..... 15	
2	Préface..... 16	
IT	IT 17	
1	Copyright e responsabilità..... 17	
2	Prefazione..... 18	
NL	NL 19	
1	Auteursrecht en afwijzing van aansprakelijkheid..... 19	
2	Voorwoord..... 20	
RU	RU 21	
1	Оппхавсрätt og ansvarsfraskrivelse..... 21	
2	Forord..... 22	

Uponor Fluvia T pumpgroup Push-12 TH-G

Installation and operation manual

EN

1 Copyright and disclaimer

Uponor has prepared this installation and operation manual and all the content included solely for information purposes. The contents of the manual (including graphics, logos, icons, text, and images) are copyrighted and protected by worldwide copyright laws and treaty provisions. You agree to comply with all copyright laws worldwide in your use of the manual. Modification or use of any of the contents of the manual for any other purpose is a violation of Uponor's copyright, trademark and other proprietary rights.

The presumption for the manual is that the safety measures have been fully complied with and, further, that the Uponor Fluvia T pump group, including any components that are part of such system, covered by the manual:

- is selected, planned and installed and put into operation by a licensed and competent planner and installer in compliance with current (at the time of installation) installation instructions provided by Uponor as well as in compliance with all applicable building and plumbing codes and other requirements and guidelines;
- has not been (temporarily or continuously) exposed to temperatures, pressure and/or voltages that exceed the limits printed on the products or stated in any instructions supplied by Uponor;
- remain in its originally installed location and is not repaired, replaced or interfered with, without prior written consent of Uponor;
- is connected to potable water supplies or compatible plumbing, heating and/or cooling products approved or specified by Uponor;
- is not connected to or used with non-Uponor products, parts or components except for those approved or specified by Uponor; and
- does not show evidence of tampering, mishandling, insufficient maintenance, improper storage, neglect or accidental damage before installation and being put into operation.

While Uponor has made efforts to ensure that the manual is accurate, Uponor does not guarantee or warrant the accuracy of the information contained herein. Uponor reserves the right to modify the specifications and features described herein, or discontinue manufacture of the Uponor products described at any time without prior notice or obligation. The manual is provided "as is" without warranties of any kind, either expressed or implied. The information should be independently verified before using it in any manner.

To the fullest extent permissible, Uponor disclaims all warranties, expressed or implied, including, but not limited to, the implied warranties of merchantability, fitness for particular purpose and non-infringement.

This disclaimer applies to, but is not limited to, the accuracy, reliability or correctness of the manual.

Under no circumstances shall Uponor be liable for any indirect, special, incidental or consequential damages or loss that result from the use of or the inability to use the materials or information in the manual, or any claim attributable to errors, omission or other inaccuracies in the manual, even if Uponor has been advised of the possibility of such damages.

This disclaimer and any provisions in the manual do not limit any statutory rights of consumers.

2 Preface

EN




The manual shows an example of a Uponor Fluvia T pumpgroup variant used for regulating the surface temperatures of underfloor or wall heating system in the rooms (or bathrooms) on the basis of room temperature. Information about other variations, as well as further technical data can be found in the "Uponor Fluvia T pumpgroup Push-12, Technical Information".

This installation and operation manual describes how to install and operate the components of the system.


2.1 Safety instructions

Warnings used in this manual


The following symbols are used in Uponor documentation to indicate special precautions when installing and operating any Uponor equipment:

	Warning! Risk of injury. Ignoring warnings can cause injury or damage components.
	Caution! Ignoring cautions can cause malfunctions.
	Note Important information to the section in the manual.

Power

	Warning! The Uponor system uses 50 Hz, 230 V AC power. In case of emergency, immediately disconnect the power.
---	--

Technical constraints

	Caution! To avoid interference, keep installation/data cables away from power cables of more than 50 V.
---	---

Safety measures


Conform to the following measures when installing and operating any Uponor equipment:

- Read and follow the instructions in the installation and operation manual.
- Installation must be performed by a competent person in accordance with local regulations.
- It is prohibited to make changes or modifications not specified in this manual.
- All power supplies must be switched off before starting any wiring work.
- Do not use water to clean Uponor components.
- Do not expose the Uponor components to flammable vapours or gases.

Uponor cannot accept any responsibility for damage or breakdown that can result from ignoring these instructions.

2.2 Correct disposal of this product (Waste Electrical and Electronic Equipment)

	Note Applicable in the European Union and other European countries with separate collection systems
---	---

 This marking shown on the product or its literature indicates that it should not be disposed with other household waste at the end of its working life. To prevent possible harm to the environment or human health from uncontrolled waste disposal, please separate this from other types of wastes and recycle it responsibly to promote the sustainable reuse of material resources.

Household users should contact either the retailer where they purchased this product, or their local government office, for details of where and how they can take this item for environmentally safe recycling.

Business users should contact their supplier and check the terms and conditions of the purchase contract. This product should not be mixed with other commercial wastes of disposal.

1 Autorské právo a prohlášení

Společnost Uponor tento návod k instalaci a obsluze a veškerý jeho obsah sestavila výhradně pro informační účely. Obsah návodu (včetně grafiky, log, symbolů, textu a obrázků) je chráněn autorskými právy a ustanoveními mezinárodních zákonů a dohod o autorském právu. Při používání tohoto návodu souhlasíte s dodržováním všech mezinárodních zákonů o autorském právu. Úprava nebo použití jakékoli části tohoto návodu pro jiný účel představuje porušení autorského práva společnosti Uponor, její ochranné známky a jiných vlastnických práv.

Tento návod předpokládá, že byla beze zbytku dodržena bezpečnostní opatření, a že skupina čerpadel Uponor Fluvia T včetně všech jejích součástí, kterých se tento návod týká:

- byl zvolen, naprojektován, nainstalován a uveden do provozu oprávněným a kompetentním pracovníkem pro projektování a instalace v souladu s aktuálními (v době instalace) pokyny k instalaci poskytovanými společností Uponor a rovněž v souladu se všemi platnými stavebními a instalatérskými předpisy a jinými požadavky a směrnicemi;
- nebyl (dočasně nebo trvale) vystaven teplotám, tlaku nebo napětí, které přesahuje mezní hodnoty vytištěné na výrobcích nebo uvedené v pokynech dodaných společností Uponor;
- zůstává na svém původním instalačním místě a nebyl opravován, přemísťován, ani do něj nebylo zasaženo bez předchozího souhlasu společnosti Uponor;
- je připojen k přívodu pitné vody nebo kompatibilnímu potrubí, topení nebo chlazení schválenému nebo určenému společností Uponor;
- není připojen nebo používán s výrobky, díly nebo součástmi nepocházejícími od společnosti Uponor, vyjma těch, které jsou společností Uponor schváleny nebo určeny; a
- nevykazuje před instalací a při uvádění do provozu známky narušení, špatného zacházení, nedostatečné údržby, nesprávného uskladnění, zanedbání nebo náhodného poškození.

I když společnost Uponor vynaložila snahu o zajištění přesnosti tohoto návodu, nezaručuje ani negarantuje přesnost zde uvedených informací. Společnost Uponor si vyhrazuje právo kdykoli bez předchozího upozornění nebo informační povinnosti upravit specifikace a vlastnosti popsané v tomto dokumentu nebo výrobu produktů Uponor ukončit. Tento návod je poskytován „tak, jak je“, bez záruk jakéhokoli druhu, ať výslovných nebo předpokládaných. Informace by měly být před jakýmkoli používáním nezávisle ověřeny.

Společnost Uponor se v nejširším možném rozsahu zříká jakékoli záruky, ať výslovné či předpokládané, např. včetně předpokládané záruky prodejnosti, vhodnosti pro konkrétní účel a neporušení.

Tato výluka odpovědnosti se vztahuje např. na přesnost, spolehlivost či správnost návodu.

Společnost Uponor neponese v žádném případě odpovědnost za jakékoli nepřímé, zvláštní, náhodné nebo následné škody nebo ztráty vzniklé v důsledku použití nebo absence použití materiálů nebo informací uvedených v návodu, ani nebude vystavena právním nárokům, které se opírají o chyby, opomenutí nebo jiné nepřesnosti v návodu, i když byla společnost Uponor na možnost takových nároků na odškodnění upozorněna.

Tato výluka odpovědnosti ani žádná ustanovení v tomto návodu neomezují žádná zákonná práva spotřebitelů.

2 Předmluva




Tento návod ukazuje příklad varianty skupiny čerpadel Uponor Fluvia T používané k regulaci povrchových teplot podlahového nebo stěnového vytápění v místnostech (nebo koupelnách) podle teploty v místnosti. Informace o dalších variantách a další technické údaje viz „Skupina čerpadel Uponor Fluvia T Push-12, technické údaje“.

Návod k instalaci a obsluze popisuje instalaci a používání součástí systému.


2.1 Bezpečnostní pokyny

Výstrahy použité v tomto návodu


Následující symboly jsou v dokumentaci Uponor použity k označení zvláštních opatření při instalaci a obsluze jakéhokoli zařízení Uponor:

	Výstraha! Riziko poranění. Budete-li ignorovat výstrahy, může dojít k poranění nebo poškození součástí.
	Upozornění! Budete-li ignorovat upozornění, může dojít k poruchám.
	POZNÁMKA! Důležité informace v dané části návodu.

Napájení

	Výstraha! Systém Uponor využívá napájení 230 V~, 50 Hz. V nouzových případech napájení neprodleně odpojte.
---	--

Technická omezení

	Upozornění! Abyste se vyvarovali rušení, udržujte instalační/datové kabely mimo napájecí kabely s více než 50 V.
---	--


Bezpečnostní opatření


Při instalaci a obsluze zařízení Uponor dodržujte tato opatření:

- Přečtěte si a dodržujte pokyny v návodu k instalaci a obsluze.
- Instalaci musí provádět kompetentní osoba v souladu s místními předpisy.
- Je zakázáno provádět změny nebo úpravy, které nejsou uvedeny v tomto návodu.
- Před zahájením elektroinstalačních prací musí být odpojeno veškeré napájení.
- K čištění součástí zařízení Uponor nepoužívejte vodu.
- Nevystavujte součásti zařízení Uponor hořlavým výparům nebo plynům.

Společnost Uponor nepřijímá žádnou zodpovědnost za škody nebo poruchy, které vzniknou ignorováním těchto pokynů.

2.2 Správná likvidace tohoto výrobku (odpadní elektrické a elektronické zařízení)

	POZNÁMKA! Platí pro země Evropské unie a další evropské země se systémy separovaného sběru druhotných surovin.
---	--

 Tato značka uvedená na výrobku nebo v této dokumentaci označuje, že zařízení by nemělo být na konci svého cyklu životnosti likvidováno společně s domácím odpadem. Aby nedocházelo k možnému poškození životního prostředí nebo lidského zdraví v důsledku neřádné likvidace odpadu, oddělte tento odpad od jiných typů odpadů a recyklujte jej odpovědným způsobem tak, abyste podpořili udržitelné opětovné používání materiálových zdrojů.

Domácí uživatelé musí kontaktovat maloobchodního prodejce, u něhož produkt zakoupili, nebo místní správní orgán, kde jim budou poskytnuty informace o tom, kde a jak mohou tento výrobek ekologickým způsobem recyklovat.

Komerční uživatelé musí kontaktovat svého dodavatele a ověřit si smluvní podmínky stanovené v kupní smlouvě. Tento výrobek nesmí být likvidován společně s ostatním odpadem.

Uponor Fluvia T pumpgroup Push-12 TH-G

Montage- und Bedienungsanleitung

1 Copyright und Haftungsausschluss

Die Montage- und Bedienungsanleitung und ihre Inhalte wurden ausschließlich zu Informationszwecken zusammengestellt. Der Inhalt der Anleitung (einschl. Grafiken, Logos, Symbolen, Texten und Abbildungen) wird durch internationale Urheberrechte und Vertragsklauseln geschützt. Durch die Verwendung dieser Anleitung erklären Sie sich mit allen weltweiten Urheberrechtsgesetzen einverstanden. Modifikationen oder die Benutzung der Inhalte der Anleitung zu anderen Zwecken ist ein Verstoß gegen Uponors Urheberrecht, Warenzeichen oder andere Eigentumsrechte.

Wir gehen in dieser Anleitung davon aus, dass alle Sicherheitsmaßnahmen beachtet wurden und dass die in dieser Anleitung beschriebene Uponor Fluvia T Pumpengruppe einschließlich aller Bauteile:

- von einem lizenzierten und kompetenten Planer und Monteur ausgewählt, geplant, installiert und in Betrieb genommen wird, und zwar unter Beachtung der (zum Zeitpunkt der Installation geltenden) Installationsanweisungen von Uponor und aller geltenden Bau- und Installationsvorschriften und anderer relevanter Vorschriften und Richtlinien;
- nicht (vorübergehend oder dauerhaft) Temperaturen, Drücken und/oder Spannungen ausgesetzt wird, die die auf dem Produkt oder in einer Anleitung von Uponor angegebenen Grenzen überschreiten;
- an seinem ursprünglichen Installationsort verbleibt und nicht ohne die vorherige schriftliche Zustimmung von Uponor repariert, ausgetauscht oder auf sonstige Art modifiziert wird;
- an einen Brauchwasseranschluss oder geeignete zugelassene oder von Uponor angegebene Installations-, Heiz- und/oder Kühlsysteme angeschlossen wird;
- nicht an Produkte, Teile oder Komponenten von Fremdherstellern angeschlossen wird oder mit ihnen gebraucht wird, die nicht von Uponor zugelassen oder angegeben wurden;
- vor der Installation und Inbetriebnahme keine Spuren von Manipulation, unsachgemäßer Handhabung, ungenügender Instandhaltung, unsachgemäßer Lagerung, mangelhafter Sorgfalt oder anderen Beschädigungen aufweist.

Uponor hat alle Anstrengungen unternommen, um die Richtigkeit der Anleitung zu gewährleisten. Uponor kann dennoch keine Garantie oder Gewährleistung für die Richtigkeit der in der Anleitung enthaltenen Informationen übernehmen. Uponor behält sich das Recht vor, jederzeit und ohne vorherige Ankündigung oder sonstige Verpflichtung die in dieser Anleitung enthaltenen Spezifikationen und Leistungsmerkmale zu ändern und die Herstellung der Uponor-Produkte einzustellen. Die Anleitung wird ohne Gewähr und ohne Garantien jedweder Art, weder ausdrücklich noch implizit, zur Verfügung gestellt. Die Informationen sollten vor der Verwendung unabhängig überprüft werden.

Im vollsten zulässigen Umfang lehnt Uponor sämtliche ausdrücklichen oder implizierten Gewährleistungen jeglicher Art ab, darunter, jedoch ohne Einschränkung auf, implizierte Gewährleistungen der allgemeinen Gebrauchstauglichkeit, Eignung für einen bestimmten Zweck und Nichtverletzung von Rechten Dritter.

Dieser Haftungsausschluss gilt für, ist aber nicht beschränkt auf die Genauigkeit, Zuverlässigkeit und Richtigkeit der Anleitung.

In keinem Falle haftet Uponor für irgendwelche indirekten, besonderen, beiläufigen oder Folgeschäden oder Verluste, die aus dem Gebrauch oder dem Unvermögen des Gebrauches der im Handbuch enthaltenen Materialien oder Informationen resultieren, oder für irgendwelche Fehler, Auslassungen oder

andere Ungenauigkeiten im Handbuch, selbst in Fällen, in denen Uponor auf die Möglichkeit solcher Schäden hingewiesen wurde.

Dieser Haftungsausschluss sowie alle Anweisungen in der Anleitung schränken in keiner Weise die gesetzlichen Verbraucherschutzrechte ein.

DE

2 Einleitung




Das Handbuch zeigt beispielhaft eine Pumpengruppenvariante Uponor Fluvia T zur Regelung der Oberflächentemperaturen von Fußboden- oder Wandheizungen in Räumen (oder Bädern) auf Basis der Raumtemperatur. Informationen zu anderen Varianten sowie weitere technischen Daten sind der „Technischen Info Uponor Fluvia T Pumpengruppe Push-12“ zu entnehmen.

Diese Montage- und Bedienungsanleitung beschreibt die Montage und Bedienung der Bestandteile des Systems.


2.1 Sicherheitsvorschriften

In dieser Anleitung verwendete Symbole


In der Uponor-Dokumentation werden folgende Symbole verwendet, um auf besondere Vorsichtsmaßnahmen bei Montage und Betrieb von Uponor Produkten aufmerksam zu machen:

	Warnung! Verletzungsgefahr. Die Nichtbeachtung von Warnungen kann zu Verletzungen und Sachschäden führen.
	Achtung! Die Nichtbeachtung von Vorsichtsmaßnahmen kann zu technischen Störungen führen.
	HINWEIS! Wichtige Informationen zum Abschnitt im Handbuch.

Stromversorgung

	Warnung! Das Uponor System wird mit 230 V AC 50 Hz gespeist. Unterbrechen Sie in einem Notfall sofort die Stromversorgung.
---	--

Technische Einschränkungen

	Achtung! Um Störungen zu vermeiden, dürfen die Installations-/ Datenkabel nicht in der Nähe von spannungsführenden Kabeln > 50 V verlegt werden.
---	--

Sicherheitsmaßnahmen


Bei Montage und Betrieb von Uponor Produkten ist Folgendes zu beachten:


- Lesen und befolgen Sie die Anweisungen in der Montage- und Bedienungsanleitung.
- Die Installation muss von einem qualifizierten Fachmann in Übereinstimmung mit den vor Ort geltenden Vorschriften durchgeführt werden.
- In diesem Handbuch nicht beschriebene Umbauten oder Veränderungen sind unzulässig.
- Die Verdrahtung muss bei ausgeschalteter Spannungsversorgung erfolgen.
- Zur Reinigung von Uponor Komponenten darf kein Wasser verwendet werden.

- Die Uponor Komponenten dürfen keinen entzündlichen Dämpfen oder Gasen ausgesetzt werden.

Uponor lehnt im Falle von auf die Nichtbeachtung dieser Anweisungen zurückzuführenden Beschädigungen oder Störungen jede Haftung ab.

2.2 Vorschriftsmäßige Entsorgung dieses Produkts (Elektro- und Elektronik-Altgeräte)

	HINWEIS! Gültig für die Europäischen Union und andere europäische Länder mit getrennten Sammelsystemen.
---	---

 Diese auf dem Produkt angebrachte oder in den zugehörigen Anleitungen genannte Kennzeichnung bedeutet, dass das Produkt am Ende seiner Lebensdauer nicht zusammen mit anderen Haushaltsabfällen entsorgt werden darf. Zur Vorbeugung eventueller Verletzungen/Schäden von Mensch und Umwelt durch unkontrollierte Müllentsorgung bitten wir Sie, im Sinne einer nachhaltigen Wiederverwendung, dieses Produkt von anderen Abfällen getrennt zu behandeln und verantwortungsvoll zu entsorgen.

Private Nutzer wenden sich an den Verkäufer, bei dem das Produkt gekauft wurde, oder kontaktieren die zuständigen Behörden, um in Erfahrung zu bringen, wie sie das Gerät auf umweltfreundliche Weise recyceln können.

Gewerbliche Nutzer werden gebeten, sich mit ihren Lieferanten in Verbindung zu setzen und die Bedingungen ihres Kaufvertrags nachzulesen. Dieses Produkt darf nicht mit anderen gewerblichen Abfällen zusammen entsorgt werden.

Uponor Fluvia T pumpgroup Push-12 TH-G

Installations- og betjeningsvejledning

1 Copyright og ansvarsfraskrivelse

Denne installations- og betjeningsvejledning er udarbejdet af Uponor, og alt indhold er udelukkende til informationsformål. Indholdet af vejledningen (inklusive grafik, logoer, ikoner, tekst og billeder) er omfattet af ophavsret og beskyttet af verdensomspændende lovgivning om ophavsret og traktatbestemmelser. Du accepterer at overholde alle love vedrørende ophavsret over hele verden ved brug af vejledningen. Ændring eller brug af vejledningens indhold til andre formål er en overtrædelse af Uponors ophavsret, varemærke- og andre ejendomsrettigheder.

Det forudsættes i vejledningen, at sikkerhedsforanstaltningerne er blevet overholdt til punkt og prikke, og at Uponor Fluvia T-pumpegruppen, inklusive alle komponenter, som er en del af dette system, og som er omfattet af vejledningen:

- vælges, planlægges, installeres og sættes i drift af en autoriseret og kompetent planlægger og installatør i overensstemmelse med de aktuelle (på installationstidspunktet) instruktioner i installation fra Uponor samt i overensstemmelse med alle gældende regler for bygge- og blikkenslagerarbejde og andre krav og retningslinjer;
- ikke er blevet udsat (midlertidigt eller konstant) for temperaturer, tryk og/eller spændinger, der overstiger grænserne, der er trykt på produkterne eller er angivet i instruktioner fra Uponor;
- forbliver på dets oprindelige installationssted og ikke repareres, udskiftes eller forstyrres uden forudgående skriftlig tilladelse fra Uponor;
- er sluttet til drikkevandsforsyninger eller kompatible sanitets-, varme- og/eller køleprodukter godkendt eller specificeret af Uponor;
- ikke er tilsluttet til eller anvendes med produkter, dele eller komponenter, der ikke er fra Uponor, medmindre de er godkendt eller specificeret af Uponor; og
- ikke udviser tegn på modifikation, fejlhåndtering, utilstrækkelig vedligeholdelse, forkert opbevaring, forsømmelighed eller hændelige skader før installation og idrifttagning.

Selvom Uponor tilstræber at sikre, at vejledningen er nøjagtig, giver Uponor ingen garanti for, at indholdet heri er nøjagtigt. Uponor forbeholder sig ret til når som helst og uden forudgående varsel at ændre specifikationer og funktionerne beskrevet i denne vejledning eller ophøre med produktionen af de beskrevne Uponor-produkter. Vejledningen leveres i "forhåndenværende stand" uden nogen form for hverken udtrykkelige eller stiltiende garantier. Oplysningerne skal verificeres uafhængigt, før de anvendes på nogen måde.

I det videst mulige omfang, som loven tillader, frasiger Uponor sig enhver garanti, såvel direkte som indirekte, herunder, men ikke begrænset til, stiltiende garantier for salgbarhed, egnethed til særlige formål eller garanti for, at immaterielle rettigheder ikke krænkes.

Denne ansvarsfraskrivelse gælder for, men er ikke begrænset til, vejledningens nøjagtighed, pålidelighed og korrekthed.

Uponor hæfter under ingen omstændigheder for nogen indirekte, specielle eller hændelige skader, følgeskader eller tab, der skyldes brug af eller manglende evne til at bruge materialerne eller oplysningerne i vejledningen, eller nogen krav, der kan henføres til fejl, udeladelser eller andre unøjagtigheder i vejledningen, selvom Uponor er blevet gjort opmærksom på muligheden for sådanne skader.

Denne ansvarsfraskrivelse og eventuelle bestemmelser i vejledningen begrænser ikke kundernes lovmæssige rettigheder.

2 Forord




Vejledningen viser et eksempel på en Uponor Fluvia T-pumpegruppevariant, der bruges til at regulere overfladetemperaturen på gulv- eller vægvarmesystemet i lokalene (eller badeværelserne) på grundlag af rumtemperatur. Oplysninger om andre variationer såvel som yderligere tekniske data kan findes i "Uponor Fluvia T-pumpegruppe Push-12, teknisk information".

Installations- og betjeningsvejledningen beskriver, hvordan systemets komponenter installeres og betjenes.


2.1 Sikkerhedsforskrifter

Advarsler i denne vejledning


Følgende symboler bruges i Uponor-dokumentation for at indikere særlige forholdsregler ved installation og betjening af Uponor-udstyr:

	Advarsel! Risiko for personskade. Det kan medføre personskade eller beskadigelse af komponenter at ignorere advarsler.
	Forsigtig! Det kan medføre funktionsfejl at ignorere bemærkninger om forsigtighed.
	BEMÆRK! Vigtig information i afsnittet i vejledningen.

Strømforsyning

	Advarsel! Uponor-systemet bruger 50 Hz, 230 V vekselstrøm. Afbryd omgående strømmen i nødstilfælde.
---	---

Tekniske begrænsninger

	Forsigtig! Undgå interferens ved at holde installations-/datakabler på afstand af kabler med mere end 50 V.
---	---

Sikkerhedsregler

Overhold følgende foranstaltninger, når du installerer og betjener Uponor-udstyr:

- Læs og følg instruktionerne i monterings- og driftsvejledningen.
- Montering skal udføres af en kompetent person i henhold til lokale bestemmelser.
- Det er ikke tilladt at foretage ændringer, som ikke er angivet i denne vejledning.
- Alle strømforsyninger skal afbrydes, før arbejde på kabler og ledninger påbegyndes.
- Der må ikke bruges vand til at rengøre Uponor-komponenter.
- Uponor-komponenter må ikke udsættes for brændbare dampe eller gasser.

Vi påtager os ikke noget ansvar for beskadigelser eller nedbrud, der er opstået som følge af manglende overholdelse af disse instruktioner.

2.2 Bortskaffelse af produktet (WEEE)

	BEMÆRK! Gælder i EU og andre europæiske lande med separate indsamlingssystemer
---	--



Denne markering, der er vist på produktet eller i den tilhørende litteratur, angiver, at det ikke må bortskaffes med det øvrige husholdningsaffald, når dets levetid er udløbet. For at forebygge mulige skader på miljøet eller menneskers sundhed fra ukontrolleret bortskaffelse af affald skal dette adskilles fra andre former for affald og genvindes ansvarligt for at fremme bæredygtig genbrug af materielle ressourcer.

Husholdningsbrugere skal enten kontakte den forhandler, som de købte dette produkt af, eller de lokale myndigheder, for at få nærmere oplysninger om, hvor og hvordan de kan indlevere dette produkt til miljømæssig sikker genvinding.

Erhvervsbrugere skal kontakte deres leverandør og kontrollere købskontraktens betingelser og vilkår. Dette produkt må ikke blandes med andet kommercielt affald til bortskaffelse.

Uponor Fluvia T pumpgroup Push-12 TH-G

Manual de instalación y funcionamiento

1 Derechos de propiedad intelectual y exención de responsabilidad

Uponor ha preparado este manual de instalación y funcionamiento, y todo el contenido incluido, únicamente con fines informativos. El contenido del manual (incluidos los gráficos, logotipos, iconos, texto e imágenes) está sujeto a derechos de autor y protegido por leyes de derechos de autor y tratados internacionales. Al utilizar el manual, usted se compromete a cumplir todas las leyes de derechos de autor internacionales. La modificación o uso de cualquiera de los contenidos del manual para cualquier otro propósito constituye una violación de los derechos de autor, marcas registradas y otros derechos de propiedad de Uponor.

Esta exención de responsabilidad y cualquier otra recogida en esta guía no limita los derechos legales de los consumidores.

Se da por supuesto el cumplimiento de todas las medidas de seguridad necesarias para la instalación del grupo de bombeo Uponor Fluvia T, incluido cualquier componente que sea parte de dicho sistema, cubierto por el manual:

- haya sido seleccionado, planificado, instalado y puesto en funcionamiento por un planificador e instalador competente y autorizado de conformidad con las actuales instrucciones de instalación (en el momento de la instalación) suministradas por Uponor así como de conformidad con todos los códigos aplicables de construcción, fontanería y demás requisitos y directrices;
- no haya sido expuesto (de forma temporal o continuada) a temperaturas, presión o tensiones que excedan los límites impresos en los productos o indicados en las instrucciones suministradas por Uponor;
- se encuentre en la ubicación original en la que fue instalado y no haya sido reparado, reemplazado o sujeto a manipulación sin el previo consentimiento por escrito de Uponor;
- esté conectado al suministro de agua potable o productos de fontanería, calefacción o refrigeración compatibles aprobados o especificados por Uponor;
- no esté conectado a o sea utilizado con productos, piezas o componentes no pertenecientes a Uponor a excepción de aquellos aprobados o especificados por Uponor; y
- no muestre signos de manipulación, uso indebido, falta de mantenimiento, almacenamiento inadecuado, negligencia o daño accidental antes de la instalación y de su puesta en funcionamiento.

Aunque Uponor se ha esforzado por garantizar que el manual sea preciso, no se garantiza la precisión de la información del mismo. Uponor se reserva el derecho de modificar las especificaciones y características descritas en este documento, así como de interrumpir la fabricación de los productos Uponor descritos, en cualquier momento y sin previo aviso u obligación. El manual se proporciona "tal como está" sin garantías de ningún tipo, ni explícita ni implícitamente. La información debe ser verificada independientemente antes de ser utilizada.

Uponor no asume ningún tipo de responsabilidad como consecuencia de la omisión de las indicaciones recogidas en la guía.

Esta exención de responsabilidad se aplica, pero no se limita a, la precisión, fiabilidad o exactitud del manual.

Uponor no se hará responsable de cualquier daño que pudiera producirse como consecuencia de la ausencia de información detallada en este manual. Por ello se recomienda leer con atención los manuales técnicos de cada uno de los componentes.

2 Prólogo




El manual muestra un ejemplo de una variante del grupo de bombeo Uponor Fluvia T que se usa para regular las temperaturas de la superficie del sistema de calefacción por suelo radiante o en pared en las habitaciones (o baños) en función de la temperatura ambiente. Puede encontrar información sobre otras variantes, así como más datos técnicos, en la "Información técnica del grupo de bombeo Uponor Fluvia T Push-12".

En este manual de instalación y funcionamiento se describe la manera instalar y utilizar los componentes del sistema.


2.1 Instrucciones sobre seguridad

Símbolos utilizados en este manual


Los siguientes símbolos se utilizan en la documentación de Uponor para indicar las precauciones especiales que se deben adoptar al instalar y utilizar cualquier equipo Uponor:

	Advertencia: Riesgo de lesiones. Ignorar las advertencias puede provocar lesiones o dañar los componentes.
	Precaución: Ignorar las precauciones puede provocar un mal funcionamiento.
	NOTA: Información importante relativa a la sección correspondiente del manual.

Alimentación eléctrica

	Advertencia: El sistema de Uponor utiliza alimentación 50 Hz, 230 V CA. En caso de emergencia, desconecte inmediatamente la alimentación.
---	---

Restricciones técnicas

	Precaución: Para evitar interferencias, mantenga los cables de instalación/datos alejados de los cables de alimentación de más de 50 V.
---	---

Medidas de seguridad


Cumplir con las siguientes medidas en la instalación y funcionamiento de cualquier equipo Uponor:

- Lea y siga las instrucciones del manual de instalación y funcionamiento.
- La instalación se debe llevar a cabo por una persona cualificada de acuerdo con la legislación local.
- Está prohibido realizar cambios o modificaciones no especificadas en este manual.
- Todas las fuentes de alimentación eléctrica se deben desconectar antes de iniciar cualquier trabajo de cableado.
- No use agua para limpiar los componentes de Uponor.
- No esponga los componentes de Uponor a vapores o gases inflamables.

Uponor no acepta responsabilidad alguna por los daños o averías que sean consecuencia del incumplimiento de estas instrucciones.

2.2 Eliminación correcta de este producto (residuos de equipos eléctricos y electrónicos)

	NOTA: Aplicable en la Unión Europea y otros países europeos con sistemas de recogida selectiva de residuos.
---	---

 Este símbolo marcado sobre el propio producto o en la documentación adjunta indica que este producto no se debe eliminar junto a otros residuos domésticos al final de su vida útil. Para evitar posibles daños al medio ambiente o la salud de las personas derivadas de una eliminación de residuos inadecuada, separe este producto de otros tipos de residuos y recíclelo con responsabilidad para promover la reutilización sostenible de los recursos materiales.

Los usuarios particulares deberán contactar bien con el distribuidor en el que adquirieron este producto o con las oficinas de su ayuntamiento para obtener más información sobre dónde y cómo se puede llevar este producto para reciclarlo de forma respetuosa con el medio ambiente.

Las empresas deberán contactar con su proveedor y comprobar los términos y las condiciones del contrato de compra. Este producto no se debe mezclar con otros residuos comerciales.

Uponor Fluvia T pumpgroup Push-12 TH-G

Asennus- ja käyttöopas

1 Tekijänoikeudet ja vastuuvapauslauseke

Uponor on laatinut tämän asennus- ja käyttöoppaan ja koko sen sisällön vain tietojen antamiseksi. Oppaan sisältö (piirroksot, logot, kuvakkeet, teksti ja kuvat mukaan lukien) on tekijänoikeuksien alainen ja maailmanlaajuisten tekijänoikeus- ja sopimusehtolakien suojaama. Käyttämällä opasta sitoudut noudattamaan kaikkia maailmanlaajuisia tekijänoikeuslakeja. Minkä tahansa tämän oppaan sisältämien osien muuttaminen tai käyttäminen muuhun tarkoitukseen on rikkomus Uponorin tekijänoikeuksia, tavaramerkkiä tai muita omistusoikeuksia vastaan.

Oppaan lähtökohtana on, että kaikki tarvittavat turvallisuustoimenpiteet on tehty ja että oppaan kuvaileman Uponor Fluvia T -pumppuryhmän ja kaikki sen sisältämät komponentit

- oppaan kuvaileman järjestelmän ja kaikki sen sisältämät komponentit valitsee, suunnittelee ja asentaa sekä käynnistää valtuutettu ja ammattitaitoinen suunnittelija ja asentaja (asennushetkellä) voimassa olevien, Uponorin toimittamien asennusohjeiden sekä kaikkien sovellettavissa olevien rakennus- ja putkityömääräysten ja muiden vaatimusten ja ohjeiden mukaisesti;
- kyseistä järjestelmää tai mitään sen osaa ei ole altistettu (tilapäisesti tai jatkuvasti) tuoteeseen painettujen tai Uponorin toimittamissa ohjeissa ilmoitettujen lämpötila-, paine- ja/tai jänniterajoitusten ulkopuolisille olosuhteille;
- kyseinen järjestelmä ja kaikki sen osat pidetään alkuperäisessä asennuspaikassa eikä niitä korjata, uudelleensijoiteta tai muuteta ilman Uponorin kirjallista hyväksyntää;
- kyseinen järjestelmä ja kaikki sen osat on liitetty juomavesikelpoiseen laitteistoon tai vastaaviin putki-, lämmitys- ja/tai viilennystuotteisiin, jotka Uponor on hyväksynyt tai määrittänyt sopiviksi;
- kyseistä järjestelmää tai mitään sen osaa ei liitetä tai käytetä muiden kuin Uponorin tuotteiden, osien tai komponenttien kanssa, ellei Uponor ole nimenomaisesti hyväksynyt tai määrittänyt niitä sopiviksi; ja että
- kyseisessä järjestelmässä tai missään osassa ei näy merkkejä muuttamisesta, väärinkäytöstä, riittämättömästä kunnossapidosta, epäasiallisesta varastoinnista, laiminlyönneistä tai tahattomista vaurioista ennen asennusta ja järjestelmän käyttöönottoa.

Vaikka Uponor on tehnyt kaikkensa tämän oppaan tietojen oikeellisuuden varmistamiseksi, se ei kuitenkaan vakuuta tai takaa minkään tässä esitetyn tiedon oikeellisuutta. Uponor pidättää oikeuden muuttaa tässä oppaassa ilmoitettuja tietoja ja kuvauksia tai lopettaa kuvattujen Uponor-tuotteiden valmistamisen koska tahansa ilman ennakoilmoitusta tai velvoitteita. Opas on laadittu "sellaisena kuin se on", ilman mitään suoraa tai epäsuoraa takuuta. Tiedon oikeellisuus tulee tarkastaa puolueettoman henkilön toimesta ennen kuin sitä käytetään millään tavoin.

Uponor sanoutuu irti täydessä lainsäädännön sallimassa laajuudessa kaikista suorista ja epäsuorista takuista, epäsuorat takuut kaupakelpoisuudesta, soveltuvuudesta tiettyyn tarkoitukseen sekä loukkaamattomuudesta mukaan lukien mutta niihin rajoittumatta.

Tämä vastuuvapauslauseke käsittää oppaan tarkkuuden, luotettavuuden ja oikeellisuuden, mutta ei rajoitu niihin.

Missään olosuhteissa Uponoria ei voi pitää vastuussa mistään epäsuorista, erityisistä, satunnaisista tai seurannallisista vahingoista tai menetyksistä, jotka ovat aiheutuneet materiaalien tai oppaan tietojen käytöstä tai kyvyttömyydestä käyttää niitä, tai mistään virheiden, poisjättämisten tai muiden

oppaassa ilmenevien epätarkkuuksien aiheuttamista vaateista silloinkaan, kun Uponorille on ilmoitettu tällaisten vahinkojen mahdollisuudesta.

Tämä vastuuvapauslauseke tai mitkään oppaassa esitetyt varaukset eivät rajoita kuluttajien lakisääteisiä oikeuksia.

2 Johdanto




Käyttöoppaassa on esimerkki Uponor Fluvia T - pumppuryhmäversioista, jota käytetään lattia- tai seinälämmitysjärjestelmän pintalämpötilan säätämiseen huoneissa (tai kylpyhuoneissa) huonelämpötilan perusteella. Muita käyttöversioita koskevia tietoja sekä teknisiä lisätietoja on asiakirjassa Uponor Fluvia T -pumppuryhmä Push-12, tekniset tiedot.

Tämä asennus- ja käyttöopas sisältää kuvauksen järjestelmän komponenttien asennuksesta ja käyttötavoista.


2.1 Turvallisuusohjeet

Oppaassa käytetyt varoitukset


Uponorin oppaassa käytetään seuraavia merkintöjä laitteistojen asennukseen ja käyttämiseen liittyvien erityishuomioiden yhteydessä:

	Vaara! Loukkaantumiswaara. Varoitusten huomiotta jättäminen voi aiheuttaa vammautumisen tai komponenttien vioittumisen.
	Varoitus! Varoitusten huomiotta jättäminen voi aiheuttaa toimintahäiriöitä.
	HUOMAUTUS! Oppaan kappale sisältää tärkeitä tietoja.

Virtalähde

	Vaara! Uponor-järjestelmä käyttää 230 V AC, 50 Hz -jännitettä. Häätätilanteessa virransyöttö on katkaistava välittömästi.
---	---

Tekniset rajoitteet

	Varoitus! Häiriöiden välttämiseksi liitäntä-/datakaapelit on pidettävä erillään yli 50 V:n virtajohdoista.
---	--


Turvatoimenpiteet

Noudata seuraavia ohjeita kaikkien Uponor-laitteistojen asennuksen ja käytön yhteydessä:

- Lue asennus- ja käyttöoppaan ohjeet ja noudata niitä.
- Asennuksen saa suorittaa vain ammattitaitoinen henkilö, ja se on tehtävä paikallisten määräysten mukaisesti.
- Järjestelmään ei saa tehdä muutoksia tai ratkaisuja, joita ei ole kuvattu tässä oppaassa.
- Ennen johtojen kytkentää virransyöttö on katkaistava kokonaan.
- Uponor komponentit voidaan puhdistaa nihkeällä liinalla. Vältä liiallisen veden käyttöä.
- Uponor-komponentteja ei saa altistaa syttyville kaasuille tai höyryille.

Valmistaja ei vastaa mistään vauriosta tai toimintahäiriöstä, jonka syytä voi olla näiden ohjeiden laiminlyönti.

2.2 Tuotteen oikea hävittämistapa (sähkö- ja elektroniikkaromu)

**HUOMAUTUS!**
Nämä määräykset ovat voimassa Euroopan unionin alueella ja muissa Euroopan maissa, joissa jätteiden lajittelu on käytössä.



Tämä merkki tuotteessa tai sen dokumenteissa merkitsee, että tuotetta ei saa toimittaa käyttöiän päätteeksi kaatopaikalle sekajätteen joukossa. Sekajätteenä hävitetty tuote voi olla haitallinen ympäristölle tai terveydelle, ja sen vuoksi tuote on toimitettava erikseen asianmukaiseen kierrätyspisteeseen materiaalien kierrättämiseksi ja kestävän kehityksen vuoksi.

Kotitaloudet saavat tietoja kierrätyspisteistä ja -määräyksistä joko tuotteen myyneestä yrityksestä tai kuntansa viranomaisilta.

Yrityskäyttäjien kannattaa ottaa yhteyttä tuotteen myyneeseen liikkeeseen ja tarkastaa sen kanssa ostosopimuksessa mainitut ehdot. Tuotetta ei saa hävittää muiden kaupallisesta toiminnasta syntyvien jätteiden joukossa.

1 Droits d'auteur et avis de non-responsabilité

Uponor a élaboré ce manuel d'installation et d'utilisation ainsi que l'ensemble de son contenu uniquement à des fins d'information. Le contenu du manuel (y compris graphiques, logos, icônes, textes et images) est protégé par des droits d'auteur et par les lois mondiales sur les droits d'auteur et les dispositions de traités. Vous acceptez de vous conformer aux lois mondiales sur les droits d'auteur lors de l'utilisation du manuel. La modification ou l'utilisation de tout ou partie du contenu du manuel à d'autres fins est une violation des droits d'auteur d'Uponor, de la marque déposée et d'autres droits de propriété.

Le manuel suppose que les mesures de sécurité ont été entièrement respectées et, en outre, que le groupe pompe Uponor Fluvia T, y compris tout composant faisant partie dudit système, couvert par le manuel :

- est sélectionné, planifié, installé et mis en service par un planificateur et installateur agréé et compétent en conformité avec les instructions d'installation actuelles (au moment de l'installation) fournies par Uponor ainsi qu'avec tous les codes et autres exigences ou directives en matière de construction et de plomberie applicables ;
- n'ait pas été (temporairement ou continuellement) exposé à des températures, pressions et/ou tensions excédant les limites imprimées sur les produits ou spécifiées dans des instructions quelconques fournies par Uponor ;
- reste dans son emplacement d'installation d'origine et ne soit pas réparé, remplacé ou modifié sans l'autorisation écrite préalable de Uponor ;
- soit connecté à des alimentations en eau potable ou produits de plomberie, de chauffage et/ou de rafraîchissement compatibles, approuvés ou spécifiés par Uponor ;
- ne soit pas connecté à ou utilisé avec des produits, pièces ou composants ne provenant pas de Uponor à l'exception de ceux approuvés ou spécifiés par Uponor ;
- ne présente pas de signes évidents de manipulation, de mauvais usage, de maintenance insuffisante, de stockage inapproprié, de négligence ou de dommages accidentels avant l'installation et la mise en service.

Bien qu'Uponor ait mis en œuvre tous les efforts pour s'assurer que le manuel soit correct, Uponor ne garantit pas l'exactitude des informations y étant contenues. Uponor se réserve le droit de modifier les caractéristiques et les fonctions décrites dans le manuel ou d'arrêter la fabrication des produits Uponor décrits, à tout moment et sans avis ou obligation préalable. Le manuel est fourni « tel quel » sans garantie quelconque, expresse ou implicite. Les informations doivent être vérifiées indépendamment avant toute utilisation.

Dans l'étendue maximum permise, Uponor rejette toute garantie, expresse ou implicite, incluant, mais sans s'y limiter, toute garantie implicite de qualité marchande, d'aptitude à remplir un usage particulier et de non-infraction.

Cet avis de non-responsabilité s'applique, mais sans s'y limiter à l'exactitude, la fiabilité et la conformité du manuel.

En aucun cas, Uponor ne saura être tenue pour responsable des dommages indirects, spécifiques, accessoires ou immatériels consécutifs ou pertes résultant de l'utilisation ou de l'incapacité d'utiliser les matériels ou l'information du manuel, ni d'aucune réclamation attribuable à des erreurs, des omissions ou autres

inexactitudes dans le manuel, même si Uponor a été informée de la possibilité de tels dommages.

Cet avis de non-responsabilité et les dispositions du manuel ne limitent en aucun cas les droits légaux des consommateurs.

2 Préface




Le manuel montre un exemple d'un différent groupe pompe Uponor Fluvia T utilisé pour réguler les températures de surface du système de chauffage par le sol ou les murs dans les pièces (ou salles de bains) en fonction de la température ambiante. Vous trouverez des informations concernant les autres variations ainsi que d'autres données techniques dans le document « Groupe pompe Uponor Fluvia T Push-12, Informations techniques ».

Ce manuel d'installation et d'utilisation décrit comment installer et utiliser les composants du système.


2.1 Consignes de sécurité

Avertissements utilisés dans ce manuel


Les symboles ci-dessous sont utilisés dans la documentation Uponor pour indiquer les précautions spécifiques à prendre lors de l'installation et lors du fonctionnement de tout appareil Uponor :

	Avertissement! Risque de blessures. Le non-respect des avertissements peut causer des blessures ou endommager les composants du produit.
	Attention! Le non-respect des avertissements peut provoquer des dysfonctionnements.
	REMARQUE! Informations importantes concernant les sections du manuel.

Alimentation électrique

	Avertissement! Le système Uponor fonctionne avec du courant 50 Hz, 230 V CA. En cas d'urgence, couper immédiatement le courant.
---	---

Contraintes techniques

	Attention! Afin d'éviter les interférences, poser les câbles de l'installation à l'écart des câbles d'alimentation véhiculant une tension supérieure à 50 V.
---	--

Mesures de sécurité


Observer les mesures suivantes lors de l'installation et de l'utilisation de tout appareil Uponor :


- Lire et respecter les instructions contenues dans le manuel d'installation et d'utilisation.
- L'installation doit être réalisée par un technicien qualifié conformément à la réglementation locale en vigueur.
- Il est interdit de procéder à des transformations ou modifications non spécifiées dans ce manuel.
- Toutes les alimentations doivent être coupées pour réaliser le câblage.
- Ne pas utiliser d'eau pour le nettoyage des composants Uponor.

- Ne pas exposer les composants Uponor à des vapeurs ou des gaz inflammables.

Uponor décline toute responsabilité concernant les dommages et perturbations pouvant résulter du non-respect de ces instructions.

2.2 Mise au rebut correcte de ce produit (déchets d'équipements électriques et électroniques)

	REMARQUE! Applicable dans l'Union Européenne et d'autres pays d'Europe ayant établi des systèmes de collectes sélectives
---	--

 Ce marquage indiqué sur le produit ou dans sa documentation indique qu'il ne doit pas être jeté avec d'autres déchets ménagers à la fin de sa vie utile. Par mesure de prévention pour l'environnement et pour la santé humaine, en cas de mise au rebut de déchets non contrôlée, veuillez séparer ce produit des autres types de déchets et le recycler de façon responsable afin de promouvoir la réutilisation durable des ressources.

Les particuliers sont invités à contacter le distributeur leur ayant vendu le produit ou à se renseigner auprès de leur mairie pour savoir où et comment ils peuvent se débarrasser de ce produit pour un recyclage respectueux de l'environnement.

Les entreprises sont invitées à contacter leurs fournisseurs et à consulter les conditions de leur contrat de vente. Ce produit ne doit pas être jeté avec d'autres déchets commerciaux.

Uponor Fluvia T pumpgroup Push-12 TH-G

Manuale di installazione e uso

1 Copyright e responsabilità

Uponor ha stilato questo manuale di installazione e uso e tutti i contenuti esclusivamente a fini informativi. I contenuti del manuale (inclusi grafici, loghi, icone, testi e immagini) sono protetti da copyright e dalle leggi e disposizioni di accordi sul copyright in tutto il mondo. L'utente accetta di rispettare le leggi sul copyright relativamente all'uso del manuale. La modifica o l'uso di uno qualsiasi dei contenuti del manuale per qualsiasi altro scopo rappresenta una violazione del copyright, del marchio di fabbrica e di altri diritti proprietari di Uponor.

La condizione preliminare del manuale è l'adempimento di tutte le misure di sicurezza necessarie per l'installazione del gruppo di pompaggio Uponor Fluvia T, inclusi eventuali componenti che ne facciano parte, inclusi in questo manuale:

- sia selezionato, dimensionato, installato e messo in servizio ad opera di un progettista e installatore qualificato e competente, conformemente alle istruzioni di installazione vigenti (al momento dell'installazione) fornite da Uponor, oltre che conformemente a tutti i codici edilizi e idraulici e altri requisiti e linee guida applicabili;
- non sia stato (temporaneamente o in modo continuo) esposto a temperature, pressione e/o tensioni superiori ai limiti stampati sui prodotti o indicati in eventuali istruzioni fornite da Uponor;
- resti nella sua collocazione di installazione originale e non si realizzino riparazioni, sostituzioni o interferenze senza il previo consenso scritto di Uponor;
- sia collegato ad alimentazioni di acqua potabile o tubazioni igienico-sanitarie, di riscaldamento e/o raffrescamento compatibili approvate o specificate da Uponor;
- non sia collegato a o usato con prodotti, parti o componenti diversi da quelli Uponor, tranne quelli approvati o specificati da Uponor;
- non mostri segni di manomissione, uso improprio, manutenzione insufficiente, stoccaggio improprio, negligenza o danni accidentali prima dell'installazione e della messa in servizio.

Sebbene Uponor abbia profuso ogni sforzo per garantire la precisione del manuale, Uponor non assicura né garantisce la precisione delle informazioni ivi contenute. Uponor si riserva il diritto di modificare le specifiche e le caratteristiche qui descritte o di interrompere la produzione dei prodotti Uponor descritti in qualsiasi momento e senza preavviso o obbligo alcuno. Il manuale viene fornito "nello stato in cui si trova", senza garanzie di alcun tipo, espresse o implicite. Le informazioni devono essere verificate in maniera indipendente prima di qualsiasi uso.

Nei limiti del consentito, Uponor declina qualsiasi garanzia, espressa o implicita, incluse, ma non limitate a, garanzie implicite di commerciabilità, idoneità per scopo specifico e non violazione.

Questa esclusione di responsabilità si applica, ma non è limitata, alla precisione, all'affidabilità o alla correttezza del manuale.

In nessun caso Uponor potrà essere ritenuta responsabile per alcun danno indiretto, speciale, accidentale o consequenziale oppure perdite conseguenti all'uso o all'impossibilità d'uso dei materiali o delle informazioni nel manuale, o qualsiasi reclamo attribuibile a errori, omissioni o altre imprecisioni contenute nel manuale, anche se Uponor è stata avvertita della possibilità di tali danni.

Questa esclusione di responsabilità ed eventuali disposizioni contenute nel manuale non limitano eventuali diritti dello statuto dei consumatori.

2 Prefazione




Il manuale mostra un esempio di una variante del gruppo di pompaggio Uponor Fluvia T utilizzata per regolare le temperature di superficie del sistema di riscaldamento a pavimento o a parete nelle stanze (o nei bagni) in base alla temperatura ambiente. Per informazioni su altre varianti e per ulteriori dati tecnici, consultare le "Informazioni tecniche del gruppo di pompaggio Uponor Fluvia T Push-12".

Il presente manuale descrive l'installazione e l'uso dei componenti del sistema.


2.1 Istruzioni di sicurezza

Avvertenze utilizzate nel manuale


I seguenti simboli vengono utilizzati nella documentazione di Uponor per indicare le precauzioni speciali da adottare per l'installazione e l'utilizzo di qualsiasi apparecchiatura Uponor:

	Avvertenza! Rischio di lesioni. La mancata osservanza delle avvertenze potrebbe provocare infortuni o danni ai componenti.
	Attenzione! La mancata osservanza delle note di attenzione potrebbe provocare anomalie di funzionamento.
	NOTA! Informazioni importanti sono disponibili nella sezione del manuale.

Alimentazione elettrica

	Avvertenza! Il sistema Uponor è alimentato a 230 V c.a., 50 Hz. In caso di emergenza, scollegare immediatamente l'alimentazione.
---	--

Limitazioni tecniche

	Attenzione! Per evitare interferenze, tenere i cavi di installazione/dati lontano dai cavi di alimentazione superiori a 50 V.
---	---

Misure di sicurezza


Durante l'installazione e l'uso delle apparecchiature Uponor, occorre attenersi alle seguenti misure:


- Leggere e rispettare le istruzioni del manuale di installazione e uso.
- L'installazione deve essere eseguita da un tecnico qualificato in conformità alle normative locali.
- È vietato effettuare cambiamenti o modifiche non specificati in questo manuale.
- Quando si effettuano i collegamenti, l'alimentazione elettrica deve essere scollegata.
- Non utilizzare acqua per la pulizia dei componenti del sistema Uponor.

- Evitare l'esposizione del sistema Uponor a vapori o gas infiammabili.

Uponor declina qualsiasi responsabilità per danni o guasti derivanti dalla mancata osservanza di queste istruzioni.

2.2 Smaltimento corretto del prodotto (Smaltimento di apparecchi elettrici ed elettronici)

	NOTA! Applicabile nell'Unione Europea e in altri Paesi europei con sistemi di raccolta differenziata dei rifiuti.
---	---

 Questo simbolo sul prodotto o nella relativa documentazione indica che non deve essere smaltito tra i rifiuti domestici al termine della propria vita utile. Per prevenire eventuali danni all'ambiente oppure alla salute dell'uomo derivanti dallo smaltimento incontrollato, si raccomanda di separare il prodotto da altri tipi di rifiuti e di riciclarlo responsabilmente promuovendo il riutilizzo sostenibile dei relativi materiali.

Per maggiori informazioni sul riciclaggio del prodotto nel rispetto dell'ambiente, gli utenti domestici possono rivolgersi al proprio rivenditore oppure alle autorità locali preposte.

Gli utenti devono rivolgersi al proprio fornitore per verificare i termini e le condizioni del contratto di acquisto. Questo prodotto non deve essere smaltito insieme ad altri rifiuti di tipo commerciale.

1 Auteursrecht en afwijzing van aansprakelijkheid

Uponor heeft deze installatie- en bedieningshandleiding en alle hierin opgenomen inhoud uitsluitend samengesteld ter informatie. De inhoud van de handleiding (met inbegrip van grafische elementen, logo's, pictogrammen, tekst en afbeeldingen) valt onder het auteursrecht en wordt beschermd door internationale auteursrechten en verdragsbepalingen. U stemt ermee in dat u zich bij het gebruik van de handleiding aan alle internationale auteursrechten zult houden. Wijziging of gebruik van de inhoud van de handleiding voor een ander doel wordt beschouwd als een schending van de auteurs-, handelsmerk- en andere eigendomsrechten van Uponor.

Het uitgangspunt voor deze handleiding is dat de veiligheidsmaatregelen volledig zijn opgevolgd, en verder dat de Uponor Fluvia T pompgroep, inclusief alle onderdelen die deel uitmaken van een dergelijk systeem dat wordt beschreven in de handleiding:

- is geselecteerd, gepland, geïnstalleerd en in bedrijf gesteld door een erkende en bevoegde planner en installateur in overeenstemming met de (op het moment van de installatie) geldende, door Uponor geleverde installatievoorschriften en met alle toepasselijke bouw- en loodgieterijvoorschriften en andere vereisten en richtlijnen;
- niet (tijdelijk of ononderbroken) is blootgesteld aan temperaturen, druk en/of spanningen die de limieten zoals aangegeven op de producten of vermeld in de door Uponor geleverde voorschriften overschrijden;
- op zijn oorspronkelijke installatieplaats blijft en niet wordt gerepareerd, vervangen of gemanipuleerd zonder voorafgaande schriftelijke toestemming van Uponor;
- is aangesloten op een drinkwatertoevoer of geschikte loodgieterij-, verwarmings- en/of koelingsproducten die door Uponor zijn goedgekeurd of voorgeschreven;
- niet is aangesloten op of wordt gebruikt met producten, onderdelen of componenten die niet van Uponor zijn, tenzij deze door Uponor werden goedgekeurd of voorgeschreven; en
- geen sporen van ongeoorloofde manipulatie, verkeerde hantering, onvoldoende onderhoud, verkeerde opslag, nalatigheid of onbedoelde beschadiging vertoont vóór de installatie en inbedrijfstelling.

Hoewel Uponor zich heeft ingespannen om ervoor te zorgen dat de handleiding correct is, verstrekt Uponor geen garanties of waarborgen ten aanzien van de hierin opgenomen inhoud. Uponor behoudt zich het recht voor om de specificaties en functies die hierin worden beschreven, te wijzigen of om de productie van de beschreven Uponor-producten op elk gewenst moment te beëindigen zonder voorafgaande kennisgeving of verplichtingen. De handleiding wordt verstrekt in de feitelijke staat ("as is") zonder enige expliciete dan wel impliciete garanties. De informatie dient onafhankelijk te worden gecontroleerd voordat deze op enige wijze wordt gebruikt.

Uponor wijst in de maximaal toegestane mate alle garanties, expliciet dan wel impliciet, van de hand, met inbegrip van, maar niet beperkt tot de impliciete garanties ten aanzien van verhandelbaarheid, geschiktheid voor een bepaald doel en afwezigheid van inbreuken.

Deze afwijzing van aansprakelijkheid is van toepassing op, maar niet beperkt tot de correctheid, betrouwbaarheid en juistheid van de handleiding.

In geen geval is Uponor aansprakelijk voor om het even welke indirecte, speciale, incidentele of gevolgschade of verliezen die het gevolg zijn van het gebruik of de onmogelijkheid tot gebruik van het materiaal of informatie in de handleiding, noch voor enige eis die voortkomt uit fouten, weglatingen of andere onnauwkeurigheden in de handleiding, zelfs indien Uponor op de hoogte werd gebracht van de mogelijkheid van dergelijke schade.

Deze disclaimer noch enige bepaling in de snelgids vormt een beperking van de wettelijke rechten van consumenten.

2 Voorwoord




De handleiding toont een voorbeeld van een Uponor Fluvia T pompgroep-variant die wordt gebruikt om de oppervlaktetemperatuur van vloer- en wandverwarmingssystemen in de ruimten (of badkamers) te regelen op basis van de ruimtetemperatuur. Informatie over andere varianten en meer technische informatie is te vinden in "Uponor Fluvia T pompgroep Push-12, Technische informatie".

In deze installatie- en bedieningshandleiding worden de installatie en bediening van de onderdelen van het systeem beschreven.


2.1 Veiligheidsvoorschriften

In deze handleiding gebruikte waarschuwingen

De onderstaande symbolen worden in Uponor-documentatie gebruikt om speciale voorzorgsmaatregelen aan te geven bij het installeren van en werken met Uponor-apparatuur:

	Waarschuwing! Risico van letsel. Het negeren van waarschuwingen kan letsel of schade aan onderdelen tot gevolg hebben.
	Voorzichtig! Het negeren van deze meldingen kan leiden tot storingen.
	LET OP! Belangrijke informatie voor het gedeelte in de handleiding.

Voeding

	Waarschuwing! Het Uponor-systeem werkt op 230VAC/50Hz-voeding. Trek in een noodgeval onmiddellijk de stekker uit het stopcontact.
---	---

Technische beperkingen

	Voorzichtig! Zorg er, ter voorkoming van interferentie, voor dat installatie-/datakabels uit de buurt blijven van stroomkabels met meer dan 50 V.
---	---

Veiligheidsmaatregelen


Neem de volgende maatregelen in acht bij de installatie en bediening van Uponor-apparatuur:

- Lees de instructies in de installatie- en bedieningshandleiding door en houd u hieraan.
- De installatie moet worden uitgevoerd door een bevoegd persoon en conform de plaatselijk geldende voorschriften.
- Het is niet toegestaan om wijzigingen of aanpassingen aan te brengen die niet in deze handleiding zijn aangegeven.
- Voordat u aan de bedrading gaat werken, dienen alle stroomvoorzieningen volledig te zijn uitgeschakeld.
- Gebruik geen water om Uponor-systeemonderdelen te reinigen.
- Stel de Uponor-systeemonderdelen niet bloot aan brandbare vloeistoffen of gassen.

Uponor aanvaardt geen enkele aansprakelijkheid voor schade of uitval die het gevolg kan zijn van het negeren van deze instructies.

2.2 Correct afvoeren van dit product (afval elektrische en elektronische producten)

	LET OP! Van toepassing in de Europese Unie en andere Europese landen met gescheiden inzamelsystemen.
---	--

 Deze markering op het product of de bijhorende informatie geeft aan dat het aan het einde van zijn levensduur niet mag worden weggegooid met ander huishoudelijk afval. Om mogelijke schade aan het milieu of de menselijke gezondheid door ongecontroleerd weggooien te voorkomen, dienen deze producten gescheiden te worden gehouden van ander afval en dienen ze op een verantwoordelijke wijze te worden gerecycled om het duurzame hergebruik van grondstoffen te stimuleren.

Huishoudens dienen bij de verkoper waar zij dit product gekocht hebben of bij de lokale overheid naar informatie te vragen over waar en hoe zij dit milieuvriendelijk kunnen recyclen.

Zakelijke gebruikers dienen contact op te nemen met hun leverancier en de voorwaarden in het koopcontract na te kijken. Dit product mag niet worden vermengd met ander commercieel afval.

Uponor Fluvia T pumpgroup Push-12 TH-G

Installasjons- og bruksanvisning

1 Opphavsrett og ansvarsfraskrivelse

Uponor har utarbeidet denne bruksanvisningen for installasjon og drift av systemet og alt innhold kun til informasjon. Innholdet i bruksanvisningen (inkludert grafikk, logoer, ikoner, tekst og bilder) er beskyttet av opphavsrett og globale lover og traktatbestemmelser om opphavsrett. Du godtar å overholde enhver lov om opphavsrett når du bruker bruksanvisningen. Endringer eller bruk av innholdet i bruksanvisningen til andre ting enn det som er tiltenkt, er et brudd på Uponors opphavsrett, varemerke og andre eierrettigheter.

Det forutsettes i bruksanvisningen at sikkerhetshensynene blir overholdt og at pumpegruppen Uponor Fluvia T, inkludert alle komponenter som er del av et slikt system, som bruksanvisningen dekker:

- velges, planlegges, installeres og settes i drift av en lisensiert og kyndig planlegger og montør i henhold til gjeldende installasjonsinstruksjoner fra Uponor (på installasjonstidspunktet) samt i henhold til alle gjeldende lover og regler for konstruksjon og rørlegging og andre krav og retningslinjer,
- ikke utsettes for temperaturer, trykk og/eller spenning som overstiger grensene som er merket på produktet eller er oppgitt i instruksjoner fra Uponor (hverken midlertidig eller kontinuerlig),
- forblir på sitt opprinnelige monteringssted og ikke repareres, byttes eller endres uten skriftlig samtykke fra Uponor,
- er koblet til bærbar vanntilførsel eller tilsvarende rørlegging, oppvarming og/eller kjøleprodukter som er godkjent eller angitt av Uponor,
- ikke er koblet til eller brukt med produkter, deler eller komponenter som ikke er levert fra Uponor, med unntak av slike som er godkjent eller angitt av Uponor, og
- ikke viser tegn på endringer, feil bruk, utilstrekkelig vedlikehold, feil lagring, manglende ettersyn eller skader før installasjon og idriftsettelse.

Selv om Uponor anstrenger seg for å sikre at bruksanvisningen er nøyaktig, gir Uponor ingen garantier for informasjonen i denne. Uponor forbeholder seg retten til å endre spesifikasjonene og egenskapene som er beskrevet her, eller avbryte fremstilling av Uponor-produktene som er beskrevet når som helst uten forvarsel eller forpliktelse. Bruksanvisningen leveres "som den er" uten noen form for garanti, verken direkte eller indirekte. Informasjonen bør bekreftes eksternt før den brukes.

Så langt det er lovlig fraskriver Uponor seg alle garantier, direkte eller indirekte, inkludert, men ikke begrenset til, indirekte garantier om salgbarhet, egnethet til bestemte formål og fravær av krenkelser.

Denne ansvarsfraskrivelsen gjelder for, men er ikke begrenset til, bruksanvisningens nøyaktighet, pålitelighet og riktighet.

Uponor skal ikke under noen omstendighet holdes ansvarlig for indirekte, spesielle, tilfeldige eller konsekvensmessige skader eller tap som følge av bruk eller manglende evne til å bruke materialer eller informasjon i bruksanvisningen. Uponor skal heller ikke holdes ansvarlig for feil, utelatelser eller andre mangler i bruksanvisningen, selv om Uponor har blitt gjort oppmerksom på muligheten for slike skader.

Denne ansvarsfraskrivelsen og innholdet i bruksanvisningen begrenser ikke kundenes lovbestemte rettigheter.

2 Forord




Manualen viser et eksempel på en Uponor Fluvia T pumpegruppevariant som brukes til å regulere overflatetemperaturene til gulv eller veggvarmesystem i rommene (eller badene) på grunnlag av romtemperatur. Informasjon om andre varianter, samt ytterligere tekniske data, finner du i "Uponor Fluvia T pumpgroup Push-12, Technical Information".

Denne installasjons- og bruksanvisningen beskriver hvordan systemkomponenter installeres og brukes.


2.1 Sikkerhetsinstruksjoner

Advarsler som brukes i denne bruksanvisningen


Følgende symboler brukes i Uponors dokumentasjon for å indikere spesielle forholdsregler for installasjon og bruk av Uponor-utstyr:

	Advarsel! Fare for skade. Advarsler som ignoreres, kan føre til personskade eller skader på komponenter.
	Forsiktig! Advarsler som ignoreres, kan føre til funksjonsfeil.
	MERK! Viktig informasjon for avsnittet i bruksanvisningen.

Strøm

	Advarsel! Uponor-systemet bruker 50 Hz, 230 V vekselstrøm. Hvis det oppstår en nødsituasjon, må strømmen kobles fra umiddelbart.
---	--

Tekniske begrensninger

	Forsiktig! For å unngå forstyrrelser må installasjons-/datakabler ikke ligge i nærheten av strømkabler som fører mer enn 50 V.
---	--

Sikkerhetstiltak


Overhold følgende tiltak når du installerer eller bruker Uponor-utstyr:

- Les og følg instruksjonene i installasjons- og bruksanvisningen.
- Installasjonen må utføres av en kvalifisert person i henhold til lokale forskrifter.
- Det er forbudt å gjøre forandringer eller modifikasjoner som ikke er spesifisert i denne bruksanvisningen.
- All strømtilførsel må slås av før noen form for kobling påbegynnes.
- Ikke bruk vann for å rengjøre Uponor-komponenter.
- Ikke utsett Uponor-komponenter for brannfarlig damp eller gass.

Uponor tar ikke ansvar for skader eller funksjonssvikt som kan oppstå hvis disse instruksjonene ikke følges.

2.2 Korrekt avhending av dette produktet (EE-avfall)

	MERK! Gjelder i EU og andre europeiske land med kildesortering.
---	---

 Når dette merket vises på produktet eller i veiledninger, indikerer det at produktet ikke må kastes i husholdningsavfall når det ikke lenger er i bruk. For å unngå miljøskader og helseskader som følge av ukontrollert avfallshåndtering må disse skilles fra andre typer avfall og leveres til resirkulering slik at materialet kan brukes på nytt.

Private brukere bør enten kontakte forhandleren hvor produktet ble kjøpt, eller kommunen for å få informasjon om hvor produktene kan leveres til resirkulering.

Bedrifter bør kontakte leverandøren og undersøke betingelsene i kjøpskontrakten. Dette produktet må ikke kastes sammen med annet avfall.

1 Prawo autorskie i wyłączenie odpowiedzialności

Firma Uponor opracowała niniejszą instrukcję montażu i obsługi oraz wszystkie jej elementy wyłącznie do celów informacyjnych. Zawartość niniejszej instrukcji (w tym grafika, logotypy, ikony, tekst i zdjęcia) jest chroniona prawem autorskim i odpowiednimi międzynarodowymi umowami oraz traktatami dotyczącymi praw autorskich. Korzystając z instrukcji, użytkownik zobowiązuje się przestrzegać wspomnianych międzynarodowych umów dotyczących praw autorskich. Modyfikowanie zawartości niniejszej instrukcji lub korzystanie z niej do innych celów stanowi naruszenie praw autorskich, znaku handlowego i innych praw własności należących do firmy Uponor.

Założeniem niniejszej instrukcji jest całkowite przestrzeganie zamieszczonych w niej wskazówek bezpieczeństwa, a także zadbanie o to, aby zestaw pompowy Uponor Fluvia T, wraz ze wszystkimi jego podzespołami omówionymi w niniejszej instrukcji:

- został wybrany, zaprojektowany, zainstalowany i oddany do użytku przez licencjonowanego i kompetentnego projektanta i instalatora, zgodnie z obowiązującymi (w momencie instalacji) instrukcjami dotyczącymi instalacji dostarczonymi przez firmę Uponor oraz zgodnie z wszelkimi stosownymi przepisami budowlanymi i instalacyjnymi, innymi wymaganiami i wytycznymi;
- nie był poddawany (chwilowo lub w sposób ciągły) działaniu temperatury, ciśnienia i/lub napięcia wykraczających poza wartości graniczne wyszczególnione na produktach lub w jakichkolwiek instrukcjach dostarczonych przez firmę Uponor;
- pozostawał w pierwotnym miejscu instalacji i nie był poddawany naprawie, wymianie części lub jakimkolwiek innym modyfikacjom bez wcześniejszego uzyskania zgody na piśmie ze strony firmy Uponor;
- był podłączony do instalacji wody pitnej lub kompatybilnej instalacji wodociągowej, grzewczej i/lub produktów chłodzących zatwierdzonych lub określonych przez firmę Uponor;
- nie był stosowany w połączeniu z produktami, częściami i podzespołami producentów innych niż Uponor ani do nich podłączony, za wyjątkiem pozycji zatwierdzonych lub określonych przez firmę Uponor;
- przed instalacją i oddaniem do użytku nie wykazywał śladów modyfikacji, niewłaściwego użytkowania, niewystarczającej konserwacji, nieprawidłowego przechowywania, zaniedbania lub przypadkowych uszkodzeń.

Firma Uponor podjęła wszelkie możliwe kroki w celu zapewnienia rzetelności niniejszej instrukcji, jednakże nie daje gwarancji całkowitej dokładności zawartych w niej informacji. Firma Uponor zastrzega sobie prawo do wprowadzania zmian w charakterystykach i funkcjach opisanych w instrukcji lub do zaprzestania produkcji opisanych produktów Uponor w dowolnym momencie bez wcześniejszego powiadomienia i bez jakichkolwiek zobowiązań. Niniejsza instrukcja jest dostarczana w takim stanie, w jakim jest, bez jakichkolwiek gwarancji bezpośrednio wyrażonych bądź dorozumianych. Przed wykorzystaniem informacji w jakikolwiek sposób należy je zweryfikować, korzystając z niezależnych źródeł.

Firma Uponor nie zapewnia w dopuszczalnym zakresie żadnych gwarancji bezpośrednio wyrażonych lub dorozumianych, w szczególności gwarancji zgodności z przeznaczeniem, przydatności do określonego celu i nienaruszalności praw autorskich.

Niniejsze wyłączenie odpowiedzialności dotyczy między innymi dokładności, rzetelności i poprawności treści niniejszej instrukcji.

Firma Uponor w żadnym wypadku nie ponosi odpowiedzialności za jakiegokolwiek straty lub szkody pośrednie, wymierne, uboczne lub następne, wynikające z wykorzystania lub niemożliwości wykorzystania materiałów lub informacji zawartych w niniejszej instrukcji, a także za jakiegokolwiek roszczenia dające się przypisać błędom, pominięciom lub innego rodzaju nieścisłościom w treści instrukcji, nawet jeśli została poinformowana o możliwości wystąpienia takich szkód.

Niniejsze wyłączenie odpowiedzialności i wszelkie postanowienia instrukcji nie powodują ograniczenia żadnych uprawnień ustawowych przysługujących konsumentom.

2 Wprowadzenie




Instrukcja pokazuje przykład wariantu zestawu pompowego Uponor Fluvia T stosowanego do regulacji temperatur powierzchniowych przy ogrzewaniu podłogowym lub ściennym w pokojach (lub łazienkach) na podstawie temperatury pokojowej. Informacje o innych wariantach, a także inne dane techniczne można znaleźć w części „Zestaw pompowy Uponor Fluvia T Push-12, Informacje techniczne”.

W niniejszej instrukcji montażu i obsługi przedstawiono sposób montażu i obsługi elementów systemu.


2.1 Przepisy dotyczące bezpieczeństwa

Ostrzeżenia stosowane w niniejszej instrukcji


Następujące symbole stosowane w dokumentacji Uponor wskazują na szczególne środki ostrożności niezbędne podczas montażu i obsługi wszelkich urządzeń firmy Uponor:

	Ostrzeżenie! Ryzyko obrażeń ciała. Nieprzestrzeganie ostrzeżeń może doprowadzić do obrażeń ciała lub uszkodzenia podzespołów.
	Przestroga! Nieprzestrzeganie wskazań oznaczonych tym symbolem może prowadzić do wadliwego działania urządzeń.
	UWAGA! Ważne informacje dotyczące danej sekcji instrukcji.

Zasilanie

	Ostrzeżenie! System Uponor jest zasilany prądem zmiennym o napięciu 230 V i częstotliwości 50 Hz. W razie zagrożenia należy natychmiast wyłączyć zasilanie.
---	---

Ograniczenia techniczne

	Przestroga! Aby zapobiec zakłóceniom, kable instalacyjne i kable przesyłu danych należy poprowadzić z dala od kabli zasilania, w których napięcie przekracza 50 V.
---	--

Środki bezpieczeństwa


Podczas montażu i obsługi wszelkich urządzeń firmy Uponor należy stosować następujące środki bezpieczeństwa:


- Należy zapoznać się ze wszystkimi instrukcjami zamieszczonymi w podręczniku instalacji i obsługi oraz przestrzegać ich.
- Instalacja musi zostać przeprowadzona przez kompetentną osobę, zgodnie z lokalnymi przepisami.
- Zabrania się wprowadzania zmian i modyfikacji, które nie zostały wyszczególnione w niniejszym podręczniku.
- Przed rozpoczęciem wszelkich prac związanych z instalacją przewodów elektrycznych konieczne jest odłączenie wszystkich źródeł zasilania.

- Do czyszczenia podzespołów firmy Uponor nie wolno używać wody.
- Podzespołów firmy Uponor nie wolno poddawać działaniu palnych oparów lub gazów.

Firma Uponor nie ponosi żadnej odpowiedzialności za szkody lub awarie wynikłe z nieprzestrzegania powyższych wskazówek.

2.2 Prawidłowa utylizacja tego produktu (odpady elektryczne i elektroniczne)

	UWAGA! Dotyczy krajów Unii Europejskiej i innych krajów europejskich, w których stosuje się odrębne systemy gromadzenia odpadów.
---	--

 Ten znak umieszczony na produkcie lub w dokumentacji wskazuje, że po zakończeniu eksploatacji produktu nie należy go utylizować wraz z odpadami z gospodarstw domowych. Aby zapobiec wynikającym z niekontrolowanej gospodarki odpadami zniszczeniom w środowisku naturalnym lub zagrożeniom dla zdrowia ludzkiego, produkt należy oddzielić od odpadów innego rodzaju i poddawać go recyklingowi w sposób odpowiedzialny, działając na rzecz zrównoważonego ponownego wykorzystania bazy surowcowej.

W celu uzyskania szczegółowych informacji dotyczących sposobu i miejsca bezpiecznego dla środowiska recyklingu niniejszego produktu użytkownicy domowi powinni skontaktować się ze sprzedawcą detalicznym, u którego zakupili produkt, lub z lokalnymi władzami.

Użytkownicy komercyjni powinni skontaktować się z dostawcą oraz sprawdzić warunki opisane w umowie zakupu. Produktu nie należy mieszać z innymi odpadami komercyjnymi.

Upronor Fluvia T pumpgroup Push-12 TH-G

Руководство по монтажу и эксплуатации

1 Авторские права и отказ от ответственности

Компания Upronor подготовила настоящее руководство по монтажу и эксплуатации, включая все его содержимое, исключительно для информационных целей. Содержимое данного руководства (включая графику, логотипы, значки, текст и изображения) является объектом авторского права и защищено согласно положениям международных законов и договоров в сфере защиты авторских прав. Используя настоящее руководство, пользователь соглашается соблюдать все законы об авторском праве. Изменение или использование любых фрагментов настоящего руководства в иных целях является нарушением авторского права компании Upronor, права на товарный знак и прочих имущественных прав.

Настоящее руководство предполагает соблюдение всех правил техники безопасности, а также выполнение следующих условий для насосно-смесительного блока Upronor Fluvia T и всех его компонентов:

- подбор, проектирование, установка и ввод в эксплуатацию должны осуществляться уполномоченным и компетентным персоналом в соответствии с имеющимися (на момент установки) инструкциями по установке, предоставленными компанией Upronor, а также в соответствии с действующими нормами строительства и инженерных систем, а также других требований и указаний;
- при работе оборудования температура, давление и (или) напряжение (кратковременно или в течение длительного времени) не должны выходить за пределы, указанные на корпусе оборудования или в инструкциях компании Upronor;
- оборудование должно находиться по месту его первоначальной установки, а ремонт, перемещение или изменение конструкции оборудования должны осуществляться только при условии предварительного письменного согласия компании Upronor;
- оборудование должно быть подключено к отопительным, охлаждающим и водопроводным системам, соответствующим требованиям компании Upronor;
- оборудование не должно подключаться или применяться совместно с устройствами, отдельными компонентами или частями, если их использование не было одобрено или рекомендовано компанией Upronor;
- перед установкой и вводом в эксплуатацию оборудование не должно иметь признаков нарушения конструкции, неправильной эксплуатации, ненадлежащего хранения, умышленных или непреднамеренных повреждений.

Компания Upronor стремится обеспечить, но не гарантирует точность приводимой в этом руководстве информации. Upronor оставляет за собой право вносить изменения в технические характеристики и функции, описанные в настоящем документе, или в любое время прекратить производство описанной системы Upronor без предварительного уведомления или обязательств. Данное руководство предоставляется на условиях «как есть» без каких-либо гарантий, явных или подразумеваемых. Перед любым использованием данной информации необходимо проверить ее актуальность.

Насколько это допускается действующим законодательством, компания Upronor отказывается от любых гарантий, явных или подразумеваемых, в частности, подразумеваемых гарантий товарного состояния,

пригодности для определенной цели и соблюдения прав собственности.

Это заявление относится, помимо прочего, к точности, достоверности и правильности данного руководства.

Ни при каких обстоятельствах компания Upronor не несет ответственности за любые косвенные, специальные, случайные или воследовавшие убытки или ущерб, возникшие в результате использования или невозможности использования материалов или информации, содержащейся в руководстве, или по любой претензии, обусловленной ошибкой, упущением или другими неточностями данного руководства, даже если компания Upronor была предупреждена о возможности такого ущерба.

Настоящий отказ от ответственности и любые положения, содержащиеся в данном руководстве, не ограничивают законные права потребителей.

2 Предисловие




В этом руководстве показан один из вариантов использования насосно-смесительного блока Uronog Fluvia T для регулирования температуры поверхности системы напольного или настенного отопления в помещениях (или ванных комнатах) на основе комнатной температуры. Сведения о других вариантах, а также дополнительные технические данные см. в технической брошюре по насосно-смесительным блокам Uronog Fluvia T Push-12.

Это руководство по монтажу и эксплуатации содержит инструкции по установке и использованию компонентов системы.


2.1 Инструкции по технике безопасности

Предупреждающие символы, используемые в данном руководстве


В документации Uronog используются следующие обозначения особых мер предосторожности при установке и эксплуатации оборудования Uronog:

	Предупреждение! Риск травмирования. Несоблюдение предупреждений этой категории может привести к повреждению компонентов или получению травм.
	Внимание! Несоблюдение предупреждений этой категории может привести к неисправностям.
	ПРИМЕЧАНИЕ! Важное примечание к соответствующему разделу руководства.

Электропитание

	Предупреждение! Система Uronog питается от сети переменного тока с характеристиками 230 В, 50 Гц. В аварийной ситуации немедленно отключите электропитание.
---	---

Технические ограничения

	Внимание! Во избежание помех не прокладывайте монтажные кабели и кабели передачи данных рядом с силовыми кабелями с напряжением более 50 В.
---	---

Правила техники безопасности


При монтаже и эксплуатации оборудования Uronog должны соблюдаться следующие требования.


- Ознакомьтесь с инструкциями по установке и эксплуатации и строго следуйте им.
- Установка должна производиться только квалифицированным персоналом в соответствии с требованиями местного законодательства.
- Запрещается самостоятельно вносить в конструкцию устройства изменения, не описанные в настоящей инструкции.

- Перед выполнением работ с электропроводкой необходимо отключить электропитание.
- Не используйте воду для чистки деталей устройства.
- Не подвергайте устройство и отдельные его части действию огнеопасных паров или газов.

Компания Uronog не несет ответственности за ущерб или неисправности, возникшие в результате несоблюдения этих инструкций.

2.2 Правильная утилизация этого оборудования (утилизация электрического и электронного оборудования)

	ПРИМЕЧАНИЕ! Применимо для Европейского союза и других европейских стран с системами раздельного сбора отходов.
---	--

 Такая маркировка на оборудовании или в документации к нему означает недопустимость утилизации оборудования вместе с прочими бытовыми отходами после окончания срока службы. Во избежание ущерба для окружающей среды или здоровья людей в результате неправильной утилизации это оборудование следует утилизировать отдельно от прочих типов отходов и направлять на переработку с соблюдением всех местных правил для обеспечения экологически безопасного повторного использования материалов.

При использовании оборудования в домашних условиях необходимо обратиться за разъяснениями о местах и способах его экологически безопасной переработки либо к продавцу изделия, либо в местный официальный орган.

Компании должны обращаться к своим поставщикам, а также должны сверяться с условиями контракта на приобретение оборудования. Не допускается совместная утилизация этого оборудования с прочими коммерческими отходами.

Uponor Fluvia T pumpgroup Push-12 TH-G

Installations- och bruksanvisning

1 Upphovsrätt och friskrivning

Uponor har utarbetat denna installations- och bruksanvisning och allt innehåll i den uteslutande för informationsändamål. Innehållet i handboken (inklusive diagram, logotyper, ikoner, text och bilder) omfattas av upphovsrätt och skyddas av upphovsrättslagar och fördragsbestämmelser som gäller i hela världen. Genom att använda handboken förbinder du dig att följa alla gällande upphovsrättslagar. Om du förändrar något av innehållet i handboken eller använder den för annat ändamål gör du intrång på Uponors upphovsrätt, varumärke och andra immateriella rättigheter.

Utgångspunkten för handboken är att alla säkerhetsåtgärder har vidtagits till fullo och dessutom att Uponor Fluvia T-pumpgruppen med alla dess komponenter täcks av handboken:

- väljs ut, projekteras, installeras och driftsätts av behöriga och sakkunniga projektörer och installatörer med iakttagande av gällande (vid installationstidpunkten) installationsanvisningar från Uponor och även av alla tillämpliga bygg- och installationsnormer och andra krav och riktlinjer,
- inte (tillfälligt eller varaktigt) utsätts för temperaturer, tryck och/eller elektriska spänningar som överskrider de gränsvärden som anges på produkterna eller i anvisningar som tillhandahålls av Uponor,
- blir kvar på den plats där det ursprungligen installerades och inte repareras, byts ut eller förändras utan föregående skriftligt medgivande från Uponor,
- ansluts till dricksvattensystem eller kompatibla rörlednings-, värme- och/eller kylsystem som har godkänts eller specificerats av Uponor,
- inte ansluts till eller används tillsammans med produkter, delar eller komponenter som inte har godkänts eller specificerats av Uponor och
- inte uppvisar tecken på åverkan, skadegörelse, otillräckligt underhåll, felaktig förvaring, vårdslöshet eller olycksfall före installation och driftsättning.

Uponor har ansträngt sig för att säkerställa att handboken är korrekt, men Uponor kan inte garantera att all den information som lämnas häri är korrekt. Uponor förbehåller sig rätten att ändra de specifikationer och funktioner som beskrivs i den här handboken och att avbryta tillverkningen av Uponor-produkter utan föregående meddelande eller förpliktelse. Anvisningen tillhandahålls i befintligt skick utan någon form av uttryckliga eller underförstådda garantier. Informationen ska verifieras självständigt innan den används.

I den utsträckning som lagen medger friskriver sig Uponor från alla uttryckliga och underförstådda garantiåtaganden, inbegripet men ej begränsat till underförstådda utfästelser om allmän lämplighet, lämplighet för visst ändamål och frånvaro av överträdelser.

Denna friskrivning avser men är inte begränsad till handbokens vederhäftighet, tillförlitlighet och felfrihet.

Uponor påtar sig under inga förhållanden något skadeståndsansvar för indirekta, speciella eller tillfälliga skador eller för förluster eller följdskador som orsakats av att innehållet eller informationen i handboken utnyttjats eller inte har kunnat utnyttjas, ej heller för anspråk som avser fel, förbiseenden eller andra felaktigheter i handboken, även om Uponor har uppmärksammat på möjligheten till sådana skador.

Denna friskrivning och andra bestämmelser i handboken begränsar inte konsumentens lagstadgade rättigheter.

2 Förord




Manualen visar ett exempel på en Uponor Fluvia T-pumpgruppvariant som används för att reglera yttemperaturerna på golv- eller väggvärmesystem i rummen (eller badrummen) baserat på rumstemperatur. Information om andra variationer såväl som ytterligare teknisk information finns i "Uponor Fluvia T pumpgrupp Push-12, Teknisk information".

Installations- och bruksanvisningen beskriver hur systemets komponenter ska installeras och användas.


2.1 Säkerhetsföreskrifter

Varningar som används i handboken


Följande ikoner används i Uponor-dokumentation som en indikation på speciella försiktighetsåtgärder vid installation och användning av Uponor-utrustning:

	Varning! Risk för skador. Om varningen ignoreras kan personer eller komponenter skadas.
	Försiktigt! Om försiktighet inte visas kan funktionsfel uppstå.
	OBS! Viktig information till avsnittet i handboken.

Nätspänning

	Varning! Uponor-systemet drivs med elström 50 Hz, 230 V AC. Slå omedelbart ifrån spänningen vid nödsituationer.
---	---

Tekniska förutsättningar

	Försiktigt! Undvik störningar genom att separera installations- och datakablar från nätkablar med högre spänning än 50 V.
---	---


Säkerhetsåtgärder

Genomför följande åtgärder vid installation och användning av all slags Uponor-utrustning:

- Läs och följ anvisningarna i installations- och bruksanvisningen.
- Installationen måste utföras av behörig person i enlighet med gällande bestämmelser.
- Garantin gäller ej om förändringar eller modifieringar görs som inte beskrivs i handboken.
- All strömtillförsel måste vara frånslagen innan ledningsarbeten påbörjas.
- Använd inte vatten för att rengöra komponenter i Uponor Reglersystem
- Utsätt inte komponenter i Uponor Reglersystem för brännbara ångor eller gaser.

Vi påtar oss inget ansvar för skador eller driftstopp som orsakas av att dessa föreskrifter inte följs!

2.2 Avfallshantering (elavfall)

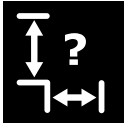
	OBS! Tillämpligt i Europeiska unionen och andra europeiska länder med åtskilda återvinningssystem.
---	--



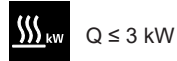
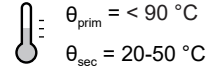
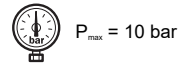
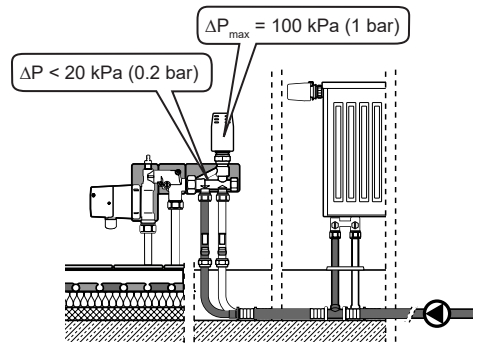
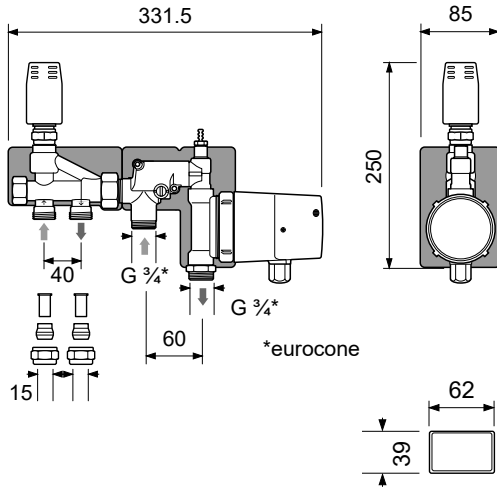
Den här symbolen på produkten eller i dokumentationen betyder att den inte får kastas tillsammans med hushållsavfall vid slutet av sin livstid. För att förhindra eventuella skador på miljö eller människors hälsa från okontrollerad avfallshantering, skall denna produkt separeras från andra typer av avfall och återvinnas för att främja hållbar återvinning av materiella resurser.

Hushållsanvändare bör kontakta den återförsäljare som sålt produkten eller sin kommun för vidare information om var och hur de kan lämna in produkten för miljövänlig återvinning.

Företagsanvändare bör kontakta sin leverantör och kontrollera villkoren i köpekontraktet. Denna produkt får inte blandas med annat kommersiellt avfall.



230V 50Hz

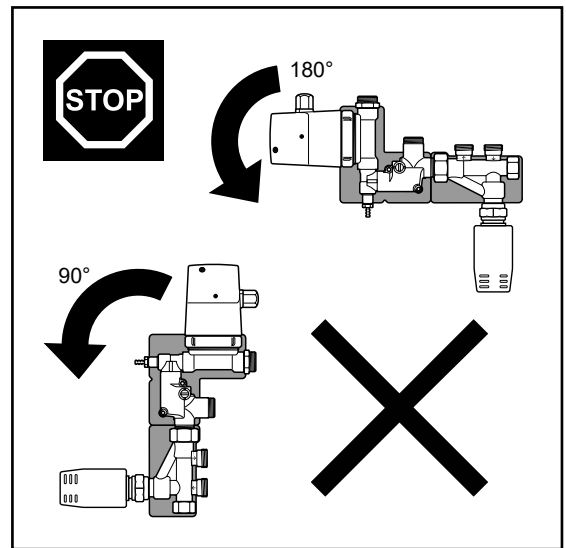
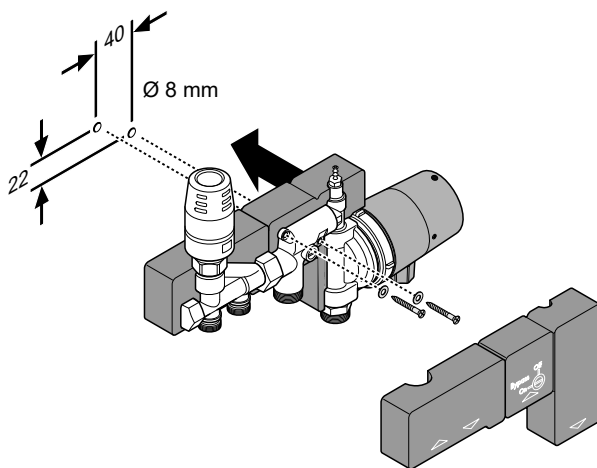


kvs = 0.66 m³/h

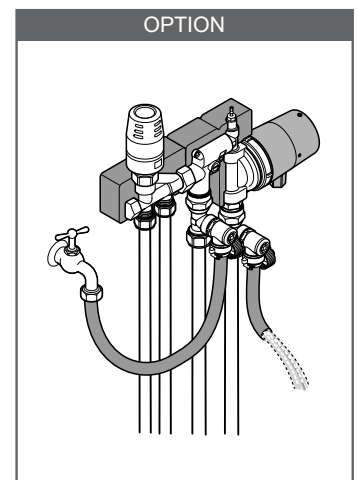
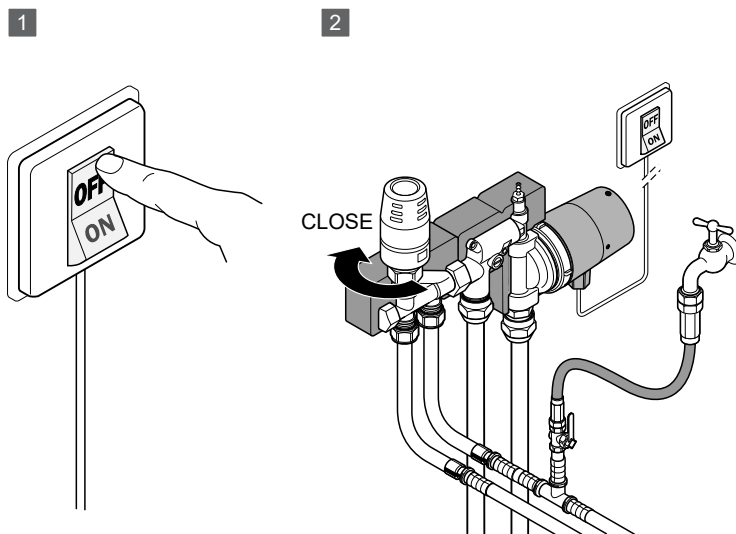
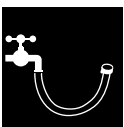
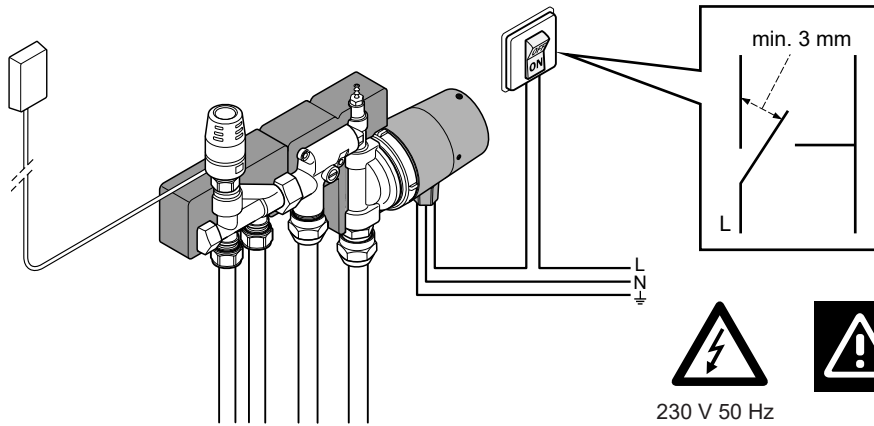
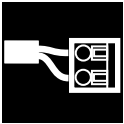
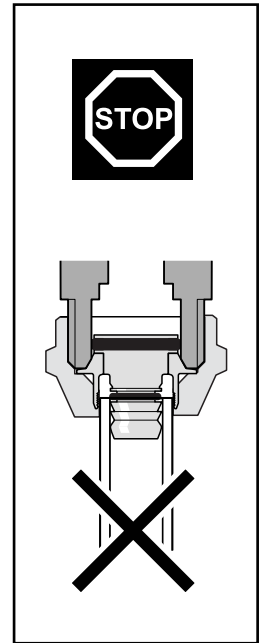
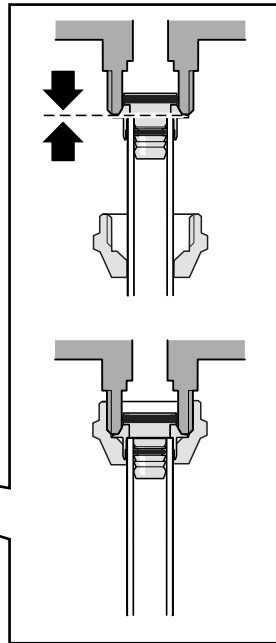
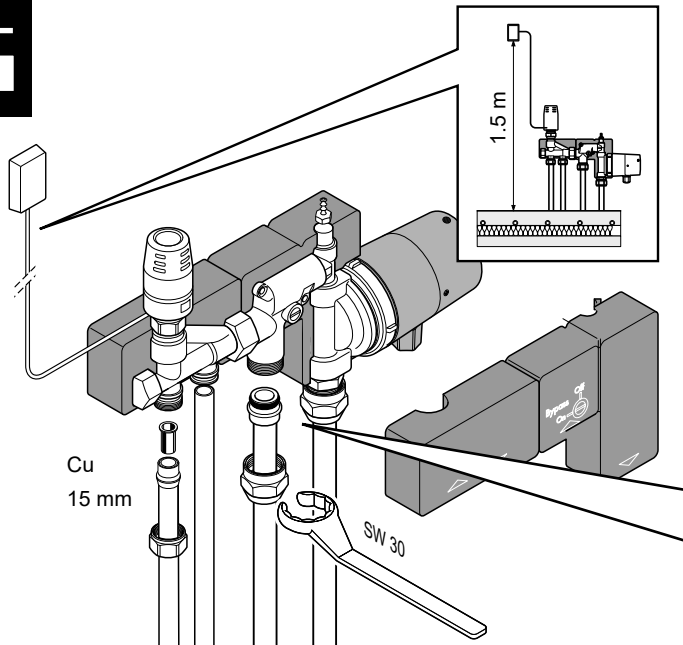
SI000261



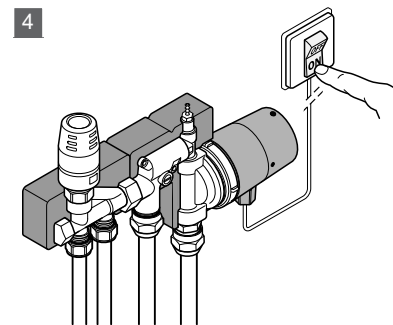
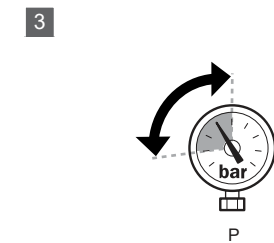
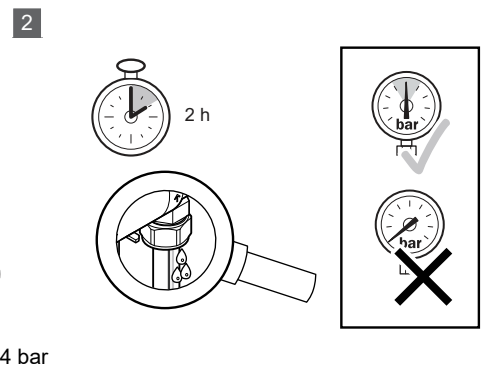
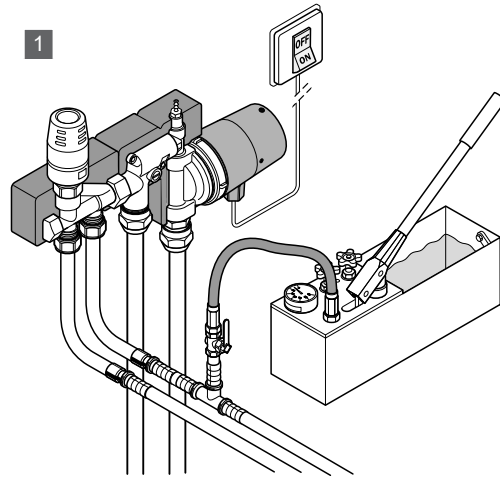
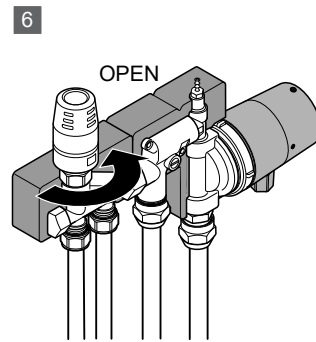
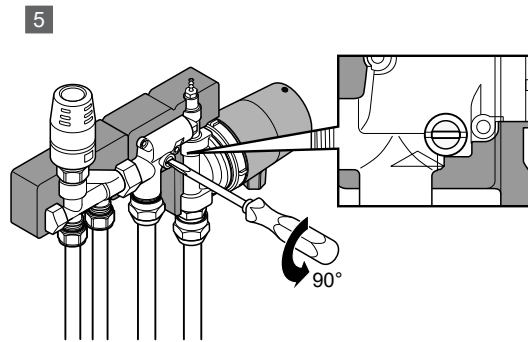
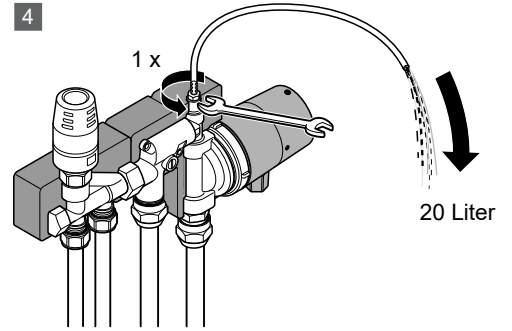
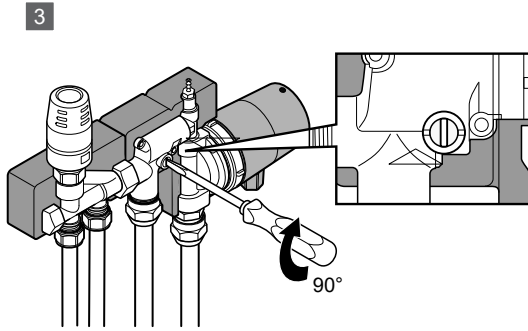
Renovis (wall)				
		1 loop	= 20 m²	2.0 kW
UFH d = 9,9 mm	T = 100 mm	2 loops à	60 m = 2x6 m²	0.96 kW
UFH d = 12 mm	T = 150 mm	2 loops à	46 m = 2x7 m²	1.4 kW
UFH d = 14 mm	T = 150 mm	2 loops à	60 m = 2x9 m²	1.8 kW
UFH d = 16 mm	T = 150 mm	2 loops à	75 m = 2x11 m²	2.2 kW
UFH d = 17 mm	T = 150 mm	2 loops à	90 m = 2x14 m²	2.84 kW
UFH d = 20 mm	T = 150 mm	2 loops à	105 m = 2x16 m²	3.2 kW



SI000262



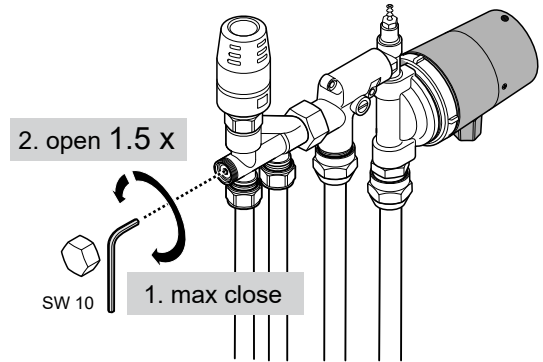
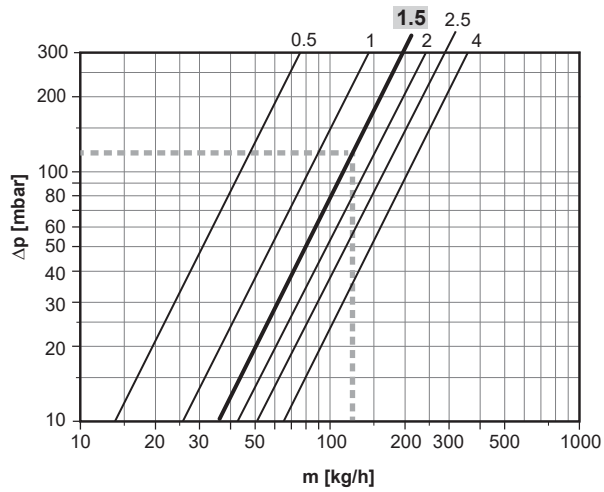
SI0000263



S10000264



SW 10

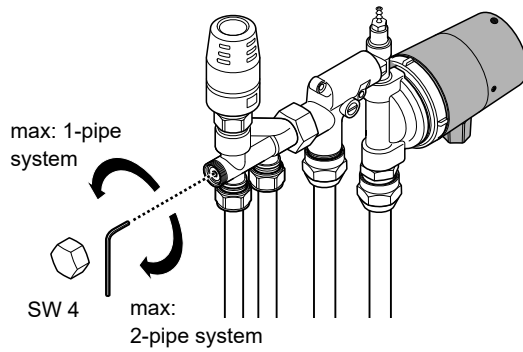


S10000265

Turns	0.5	1.0	1.5	2.0	2.5	4.0	Open
kv	0.14	0.27	0.38	0.46	0.54	0.65	0.66



SW 4



S10000266

% flow	0	15	20	25	30	35
Turns	Closed	1	1.5	2.0	3.0	Open
kv	1.25	1.45	1.5	1.55	1.65	1.8

Uponor

Uponor GmbH

Industriestraße 56,
D-97437 Hassfurt, Germany

1095413 09-2019_INT
Production: Uponor/ELO

Uponor reserves the right to make changes, without prior notification,
to the specification of incorporated components in line with its policy of
continuous improvement and development.



www.uponor.com