



Mischanlage 3D TYP A  
**TYP A1**



**TYP A2**



Mischanlage 2D TYP B  
**TYP B1**



**TYP B2**

### 1. Bezeichnung

Mischanlagen (2D un 3D)

### 2. Eigenschaften und Bestimmung des Produktes

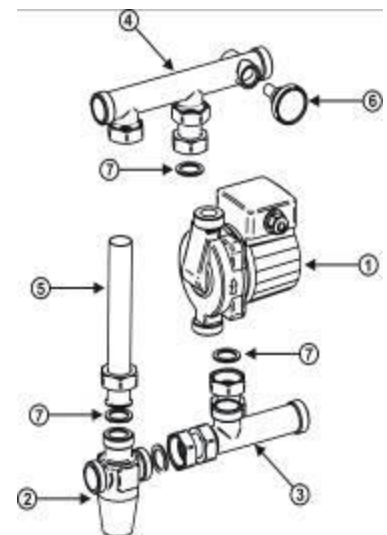
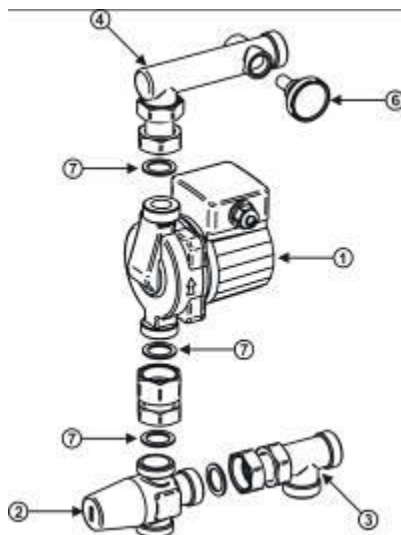
Die Festwertregelstation garantiert richtige Temperatur der Systeme der Flächenheizung durch die Senkung der Versorgungstemperatur des Systems mit Hilfe der 2D oder der 3D-Ventile. Jede Festwertregelstation erfordert die Quelle der Elektroversorgung.

Die Festwertregelstationen können in allen Verteilerschränken aus dem Capricorn – Angebot mit Ausnahme der flachen Unterputzschränken sowie der Aufputz-Schränke mit einer Tiefe von 110 mm montieren.

### 3. Konstruktion

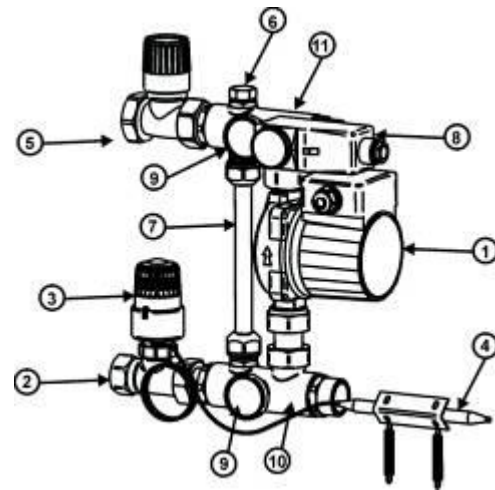
Festwertregelstationen mit Dreiwegeventil bestehen aus folgenden Elementen:

1. Pumpe;
2. Dreiwegeventil,
3. Rücklaufbalken (GW 1")
4. Vorlaufbalken (GW 1")
5. Bypass
6. Thermometr
7. O-Ring



Festwertregelstationen mit einem thermostatischen Kopf bestehen aus folgenden Elementen:

1. Pumpe;
2. Thermischer Regelventil,
3. Thermostatischer Kopf
4. Ansteckfühler
5. Rückschlagventil
6. Bypass-Regelventil
7. Bypass
8. Elektrischer Treiber der Pumpe
9. Thermometer
10. Rücklaufbalken
11. Vorlaufbalken

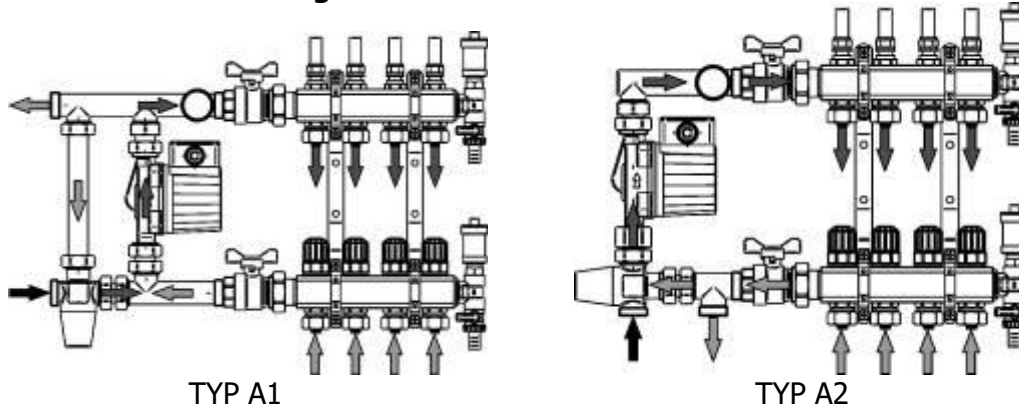


\*Festwertregelstationen von Typ B2 enthält keine Position (2, 3, 4, 5, 8); Festwertregelstationen der Pumpen enthalten keine Pumpe

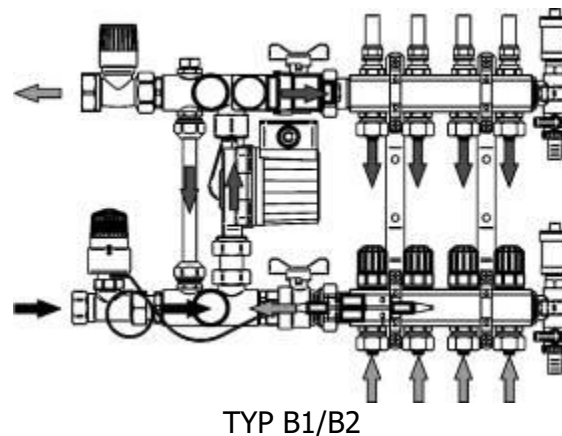
#### 4.Funktionsprinzip

Die Festwertregelstationen werden in den Systemen der Flächenheizung im Mischsystem angewandt also wenn Niedrigtemperatur-Fußbodenheizung samt der Hochtemperatur-Heizkörperinstallation mit in einer Heizungsinstallation arbeiten. Die Regelstation senkt und hält die Temperatur des Faktors, der die Installation der Fußbodenheizung bei der gleichzeitigen Einhaltung der maximalen energetischen Effizienz versorgt.

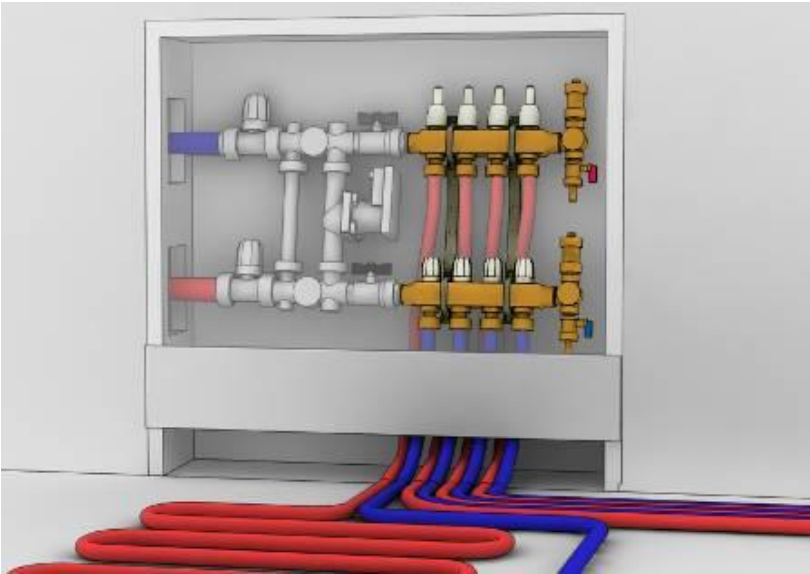
##### ▪ Anschluss der 3D-Regelstationen



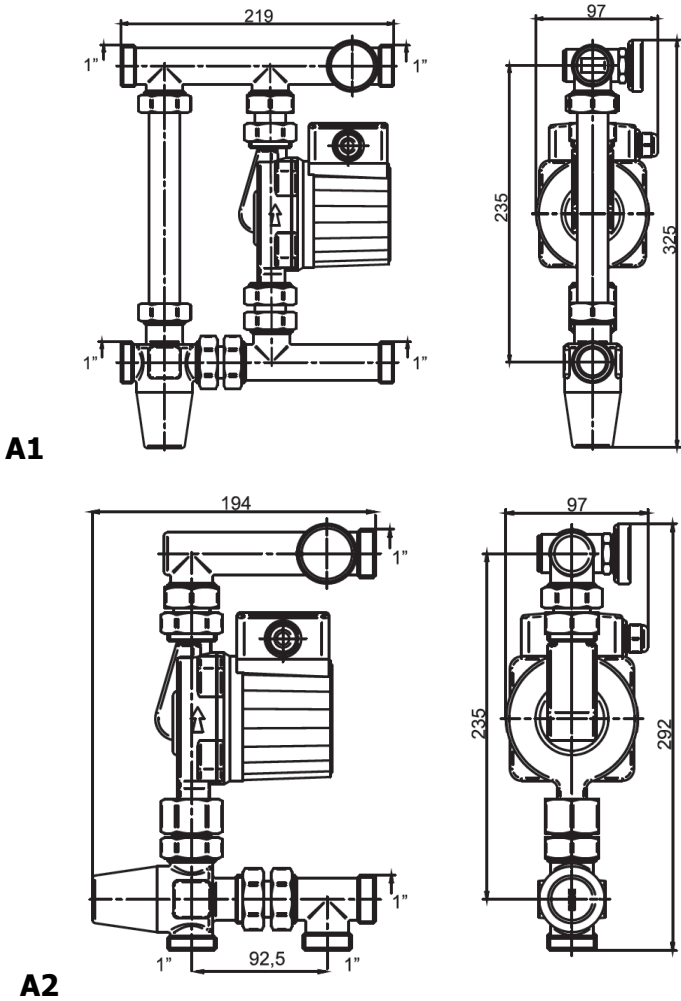
##### ▪ Anschluss der 2D-Regektionen

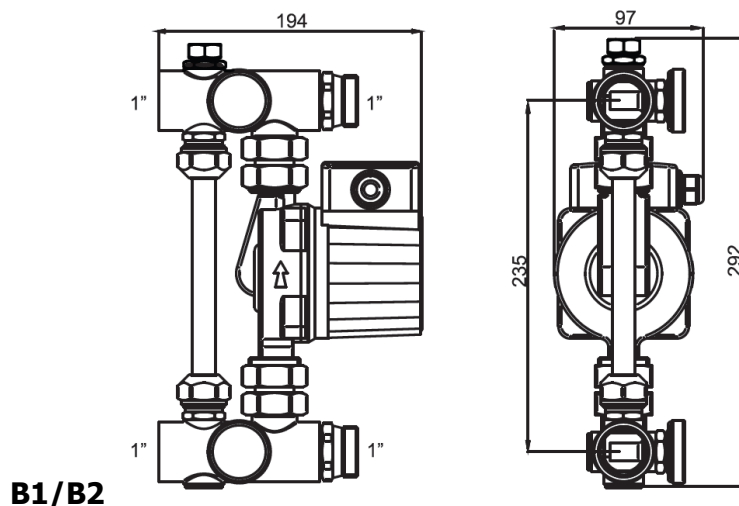


### 5.Beispielanwendung



### 6.Abmessungen





## 7. Technische Parameter und verwendete Werkstoff

Festwertregelstationen 3D

Baugruppe	Werkstoff	Parameter
<b>Pumpe</b>	-	Wilo Yonos Dampf RS 15/6
<b>Dreiwegeventil</b>	Messing	35÷60°C / 20÷43°C ESBE VTA 372 – 2,3 Kvs
<b>Vorlaufbalken</b>	Messing/ vernickletes Messing	1"
<b>Rücklaufbalken</b>	Messing / vernickletes Messing	1"
<b>Thermometr</b>	-	-
<b>By-pass</b>	Kupfer	25mm

Festwertregelstationen 2D

Baugruppe	Werkstoff	Parameter
<b>Pumpe</b>	-	Wilo Yonos Dampf RS 15/6
<b>Dreiwegeventil</b>	Messing	3/8" – Kvs 1,7 1/2" – Kvs 1,85 3/4" – Kvs 1,95 1" – Kvs 2,2
<b>Vorlaufbalken</b>	Messing (*22-13) / vernickletes Messing (*36-12)	1"
<b>Rücklaufbalken</b>	Messing / vernickletes Messing	1"
<b>Thermometr</b>	-	-
<b>By-pass</b>	Kupfer	15mm
<b>Thermostatischer Kopf</b>	-	20-50°C
<b>Elektrischer Treiber der Pumpe</b>	-	10-90°C, (230V, 15A)
<b>By-pass-Regelventil</b>	Messing	1/2"

## 8. Artikelnummern

Kode	Bezeichnung	Ventil	Pumpe	Fotos
<b>Festwertregelstationen mit 3D-Ventil</b>				
9-3684-160-00-22-13	FESTWERTREGELSTATION EKO 3D A1/200m2/60C	3D KVS 2,3 (35÷60°C)	EKO 15/6	 <p style="text-align: center;"><b>TYP A1</b></p>
9-3684-160-01-22-13	FESTWERTREGELSTATION EKO 3D A1/200m2/43C	3D KVS 2,3 (20÷43°C)	EKO 15/6	
9-3684-160-00-36-12	FESTWERTREGELSTATION EKO 3D A1/200m2/60CN	3D KVS 2,3 (35÷60°C)	EKO 15/6	
9-3684-160-01-36-12	FESTWERTREGELSTATION EKO 3D A1/200m2/43CN	3D KVS 2,3 (20÷43°C)	EKO 15/6	
9-3683-160-00-22-13	FESTWERTREGELSTATION EKO 3D A2/200m2/60C	3D KVS 2,3 (35÷60°C)	EKO 15/6	 <p style="text-align: center;"><b>TYP A2</b></p>
9-3683-160-01-22-13	FESTWERTREGELSTATION EKO 3D A2/200m2/43C	3D KVS 2,3 (20÷43°C)	EKO 15/6	
9-3683-160-00-36-12	FESTWERTREGELSTATION EKO 3D A2/200m2/60CN	3D KVS 2,3 (35÷60°C)	EKO 15/6	
9-3683-160-01-36-12	FESTWERTREGELSTATION EKO 3D A2/200m2/43CN	3D KVS 2,3 (20÷43°C)	EKO 15/6	
<b>Festwertregelstationen mit 2D-Ventil</b>				
9-3681-045-00-22-13	FESTWERTREGELSTATION EKO 2D B1/45m2	2D Kvs 1,7 3/8"	EKO 15/6	 <p style="text-align: center;"><b>TYP B1</b></p>
9-3681-045-00-36-12	FESTWERTREGELSTATION EKO 2D B1/45m2/N	2D Kvs 1,7 3/8"	EKO 15/6	
9-3681-085-00-22-13	FESTWERTREGELSTATION EKO 2D B1/85m2	2D Kvs 1,85 1/2"	EKO 15/6	
9-3681-085-00-36-12	FESTWERTREGELSTATION EKO 2D B1/85m2/N	2D Kvs 1,85 1/2"	EKO 15/6	
9-3681-120-00-22-13	FESTWERTREGELSTATION EKO 2D B1/120m2	2D Kvs 1,95 3/4"	EKO 15/6	
9-3681-120-00-36-12	FESTWERTREGELSTATION EKO 2D B1/120m2/N	2D Kvs 1,95 3/4"	EKO 15/6	
9-3681-160-00-22-13	FESTWERTREGELSTATION EKO 2D B1/160m2	2D Kvs 2,2 1"	EKO 15/6	
9-3681-160-00-36-12	FESTWERTREGELSTATION EKO 2D B1/160m2/N	2D Kvs 2,2 1"	EKO 15/6	
<b>Festwertregelstationen 2D</b>				
9-3687-156-00-22-13	FESTWERTREGELSTATION EKO 2D B2	-	15/6	 <p style="text-align: center;"><b>TYP B2</b></p>
9-3687-156-00-36-12	FESTWERTREGELSTATION EKO 2D B2/N	-	15/6	
9-3688-156-00-22-13	FESTWERTREGELSTATION EKO 2D B2	-	EKO 15/6	
9-3688-156-00-36-12	FESTWERTREGELSTATION EKO 2D B2/N	-	EKO 15/6	

## 9. Verpackung

Die Sätze werden in den Kartonverpackungen, Verpackung je 1 Stück.



Festwertregelstationen 3D TYP A



Festwertregelstationen 2D TYP B1

Festwertregelstationen 2D TYP B2

## 10. Vorteile

- elektronische, Energie sparende Umlaufpumpe, die Anforderungen der ErP-Richtlinie erfüllt,
- leichte Regulierung der Temperatur mit Hilfe des 3D-Ventils oder des thermostatischen Kopfes,
- präzise Einstellung der Versorgungstemperatur, die zur Flächenheizung empfohlen wird,
- Baugruppen der renommierten Hersteller, die Anforderungen der europäischen Normen und ErP-Richtlinie erfüllen,
- Festwertregelstationen haben Standard-Montageanschluss an den Verteiler und sie sind an die Montage im Verteilerschrank angepasst,
- Zu den Verteilern mit dem Abstand der Halter von 235mm empfohlene Festwertregelstation.

## 11. Garantie und Verantwortungsumfang

Während der Montagearbeiten müssen die Regeln der Arbeitssicherheit und der Arbeitshygiene beachtet werden, die in den Bauvorschriften und Baunormen enthalten sind. Capricorn S.A. Detaillierte Informationen und Garantiumstände zum Herunterladen auf der Seite [www.capricorn.pl/de](http://www.capricorn.pl/de)

## 10. Hersteller

### Capricorn S.A.

Ciernie 11

58-160 Świebodzice

tel./fax +48/74/854 05 16

[www.capricorn.pl/de](http://www.capricorn.pl/de)

e-mail: [capricorn@capricorn.pl](mailto:capricorn@capricorn.pl)

*Produkte, Texte, Fotos, Zeichnungen sowie Schemen in diesem Dokument können durch Capricorn S.A. ohne vorherige Benachrichtigung sowie ohne Angabe der Ursache geändert werden. Hinsichtlich der neusten Informationen über unsere Produkte besuchen Sie bitte die Seite [www.capricorn.pl/de](http://www.capricorn.pl/de)*