



1. Bezeichnung

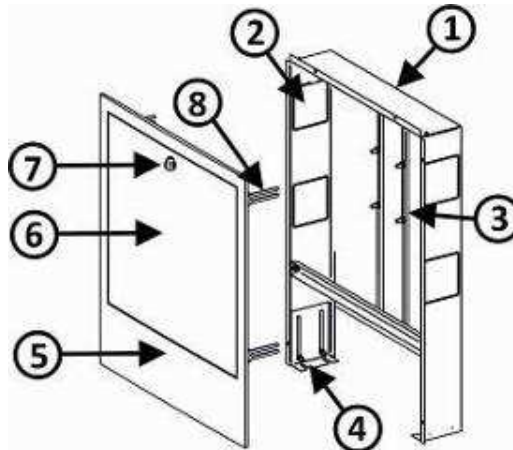
Verteilerschranke (Unterputz aus Stahl und Kunststoff; Aufputz aus Stahl)

2. Eigenschaften und Bestimmung

Capricorn Verteilerschranke dienen zum Einbau der Verteiler von Kalt- und Warmwasserinstallationen.

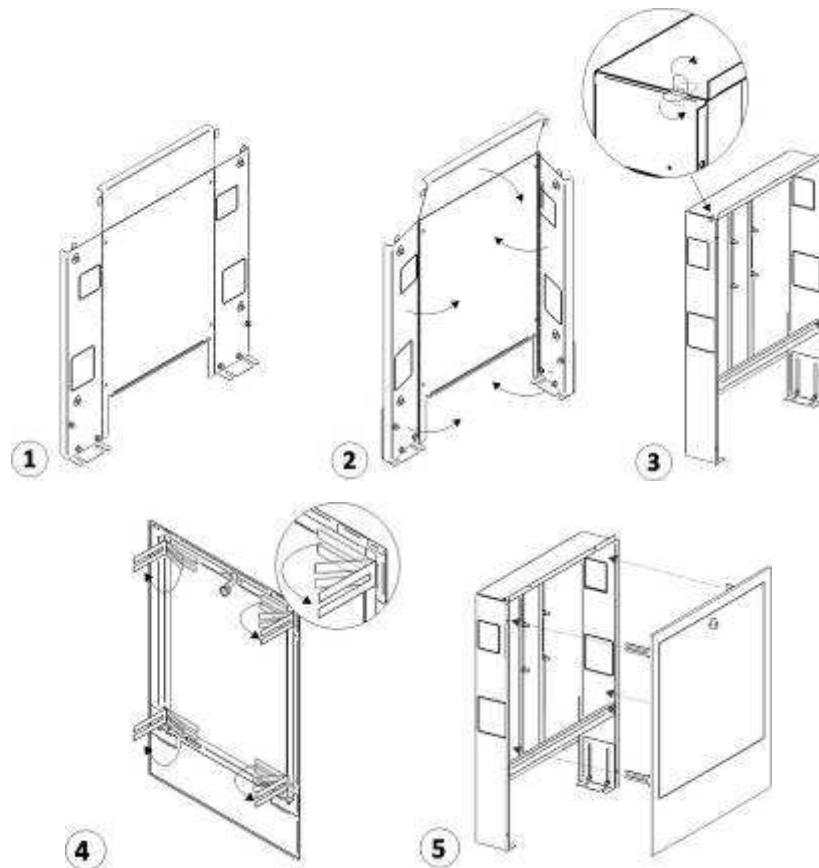
3. Aufbau

Verteilerschrank Unterputz:

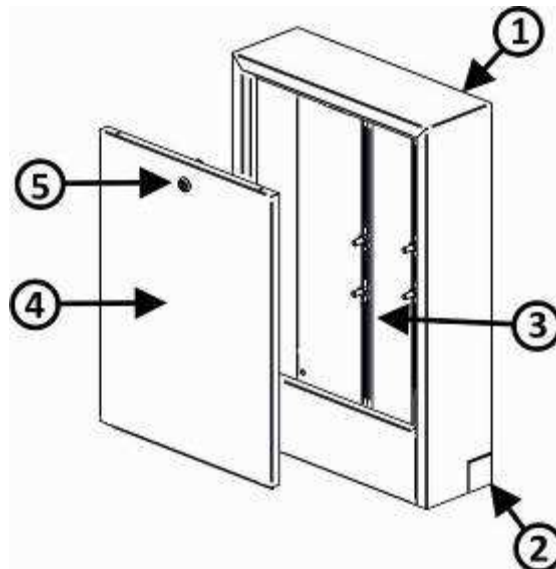


1. Gehäuse
2. Montageöffnungen
3. Verteilermontageschienen
4. Verstellbare Füße
5. Blende
6. Türe
7. Schloss
8. Tiefe regulierende Führungsschienen

DIY Verteilerschrank Unterputz:



Verteilerschrank Aufputz:



1. Gehäuse
2. Montageloch für Bodenleiste
3. Montageschiene
4. Tür
5. Verschluss

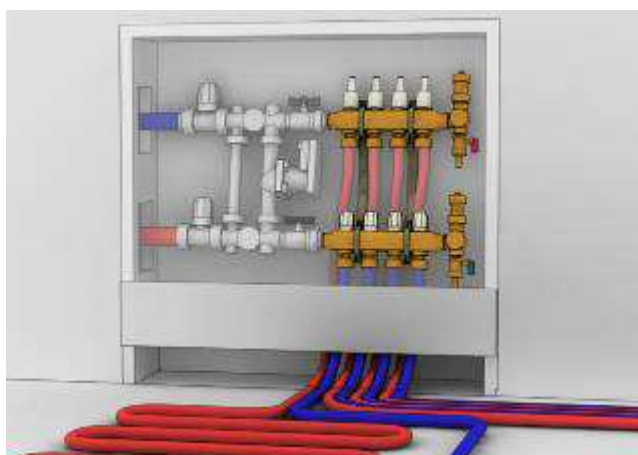
4. Funktionsprinzip

Die Schränke abhängig von der Aufputz-/Unterputzversion werden in der Wandfurche montiert oder an die Wand des Gebäudes befestigt. Die Unterputzschränke haben die Möglichkeit der Höhenverstellung sowie der Regulierung der Tiefe des Einbaus der Blende sowie der Schrankhöhe. Die Türen sind mit einem von drei zugänglichen Schlössern: Schlüsselschloss, Münzenschloss sowie Schloss mit Griff. Die Montage der Geräte im Innere des Schrankes ermöglichen die Leisten, derer Abstand man regulieren kann. Die Leisten haben den Satz der Montageschrauben.

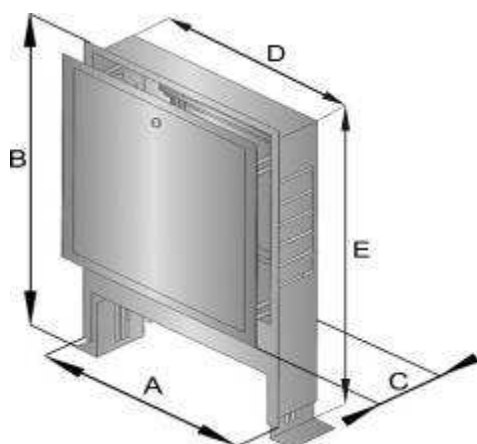
Die Schränke haben serienmäßig Montageöffnungen, die das Anbringen der Heizinstallationen oder des Nutzungswassers ermöglichen. Die Unterputzschränke DiviBox haben eine Blende sowie die Türe, die aus ABS-Kunststoff hergestellt werden, die mit einer rauen Faktur bedeckt ist. Diese Lösung ermöglicht die Deckung dieser Elemente mit der Latexfarbe.

Die zur Montage vorgesehenen Biegeelemente ermöglichen das Anbringen des Schrankgehäuses.

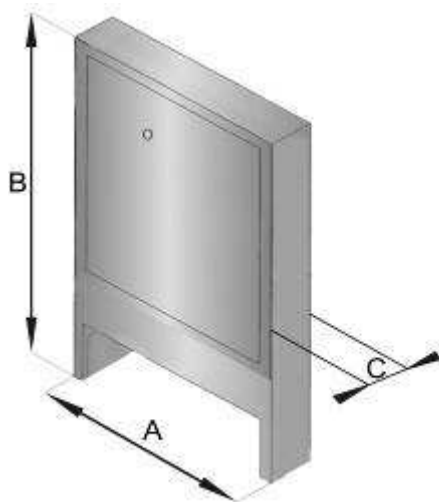
5. Beispielanwendung



6. Abmessungen



Schrankgröße	Abmessungen [mm]				
	Breite A	Höhe B	Tiefe C	Gehäusebreite D	Gehäusehöhe E
DIY Verteilerschränke Unterputz aus Stahl 110-165					
350	397	587÷687	82÷132	350	560
450	497	587÷687	82÷132	450	560
600	647	587÷687	82÷132	600	560
750	797	587÷687	82÷132	750	560
900	947	587÷687	82÷132	900	560
1030	1077	587÷687	82÷132	1030	560
1130	1177	587÷687	82÷132	1130	560



Verteilerschränke Unterputz aus Stahl 110-165					
350	397	587÷687	110÷165	350	560
450	497	587÷687	110÷165	450	560
600	647	587÷687	110÷165	600	560
750	797	587÷687	110÷165	750	560
900	947	587÷687	110÷165	900	560
1030	1077	587÷687	110÷165	1030	560
1130	1177	587÷687	110÷165	1130	560
Verteilerschränke Unterputz FLACH aus Stahl 82-132					
400	397	713÷813	82÷132	400	689
450	497	713÷813	82÷132	450	689
530	647	713÷813	82÷132	530	689
680	797	713÷813	82÷132	680	689
830	947	713÷813	82÷132	830	689
1030	1077	713÷813	82÷132	1030	689
1130	1177	713÷813	82÷132	1130	689
Verteilerschränke Unterputz DiviBox 110-160					
530	530	761	110÷160	522	736
680	680	761	110÷160	672	736
830	830	761	110÷160	822	736
Verteilerschränke Aufputz aus Stahl Tiefe 135					
400	400	640	135	-	-
450	450	640	135	-	-
530	530	640	135	-	-
680	680	640	135	-	-
830	830	640	135	-	-
1030	1030	640	135	-	-
1130	1130	640	135	-	-
Verteilerschränke Aufputz aus Stahl Tiefe 110					
350	350	580	110	-	-
450	450	580	110	-	-
600	600	580	110	-	-
750	750	580	110	-	-
900	900	580	110	-	-
1030	1030	580	110	-	-
1130	1130	580	110	-	-

7. Technische Parameter und verwendete Werkstoff

Baugruppe	Unterputzmetallschrank	Unterputzkunststoffschränke	Aufputzmetallschränke
Gehäuse	Verzinktes Blech	Verzinktes Blech	Schwarzes, pulverbeschichtetes Blech
Blende	Schwarzes, pulverbeschichtetes Blech	ABS	Schwarzes, pulverbeschichtetes Blech
Türe	Schwarzes, pulverbeschichtetes Blech	ABS	Schwarzes, pulverbeschichtetes Blech
Füße	Verzinktes Blech	Verzinktes Blech	Verzinktes Blech
Befestigungsleisten	Verzinktes Blech	Verzinktes Blech	Verzinktes Blech
Schloss	Stahl / Kunststoff	Stahl / Kunststoff	Stahl / Kunststoff

Anpassung der Schrankgrößen an die Anzahl der Verteilersektionen der Capricorn-Marke:

Schrankgröße	Verteilerversion			Verteilerversion mit Mischanlage,	
	OPTIMUM	OPTIMUM 1, 2, 3	PREMIUM; STANDARD	PREMIUM; STANDARD mit Mischanlage	PREMIUM STANDARD mit Mischanlage 3D
DIY Verteilerschränke Unterputz					
350	2-4	2-5	2-3	-	-
450	2-6	2-7	2-4	-	-
600	2-9	2-10	2-7	-	-
750	2-11	2-12	2-9	-	-
900	2-12	2-12	2-12	-	-
1030	2-12	2-12	2-12	-	-
1130	2-12	2-12	2-12	-	-
Verteilerschränke Unterputz					
350	2-4	2-5	2-3	-	-
450	2-6	2-7	2-4	-	-
600	2-9	2-10	2-7	2-4	2-4
750	2-11	2-12	2-9	2-6	2-6
900	2-12	2-12	2-12	2-9	2-9
1030	2-12	2-12	2-12	2-12	2-12
1130	2-12	2-12	2-12	2-12	2-12
Verteilerschränke Unterputz FLACH					
400	2-5	2-6	2-3	-	-
450	2-6	2-7	2-4	-	-
530	2-8	2-9	2-6	-	-
680	2-10	2-11	2-8	-	-
830	2-12	2-12	2-11	-	-
1030	2-8	2-9	2-6	-	-
1130	2-10	2-11	2-8	-	-
DiviBox Verteilerschränke Unterputz					
530	2-8	2-9	2-6	2	2
680	2-10	2-11	2-8	2-4	2-4
830	2-12	2-12	2-11	2-6	2-6
Verteilerschränke Aufputz					
400	2-5	2-6	2-3	-	-
450	2-6	2-7	2-4	-	-
530	2-8	2-9	2-6	2	2
680	2-10	2-11	2-8	2-4	2-4
830	2-12	2-12	2-11	2-6	2-6
1030	2-8	2-9	2-6	2-12	2-12
1130	2-10	2-11	2-8	2-12	2-12
Verteilerschränke Aufputz FLACH					
350	2-4	2-5	2-3	-	-
450	2-6	2-7	2-4	-	-
600	2-9	2-10	2-7	-	-
750	2-11	2-12	2-9	-	-
900	2-12	2-12	2-12	-	-
1030	2-12	2-12	2-12	-	-
1130	2-12	2-12	2-12	-	-

8.Kodes

Kode	Bezeichnung
DIY VERTEILERSCHRÄNKE UNTERPUTZ AUS STAHL	
9-3421-350-00-35-01	DIY VERTEILERSCHRANK Unterputz mit Münzverschluß 350
9-3421-450-00-35-01	DIY VERTEILERSCHRANK Unterputz mit Münzverschluß 450
9-3421-600-00-35-01	DIY VERTEILERSCHRANK Unterputz mit Münzverschluß 600
9-3421-750-00-35-01	DIY VERTEILERSCHRANK Unterputz mit Münzverschluß 750
9-3421-900-00-35-01	DIY VERTEILERSCHRANK Unterputz mit Münzverschluß 900
9-3421-103-00-35-01	DIY VERTEILERSCHRANK Unterputz mit Münzverschluß 1030
9-3421-113-00-35-01	DIY VERTEILERSCHRANK Unterputz mit Münzverschluß 1130
VERTEILERSCHRÄNKE UNTERPUTZ AUS STAHL	
9-3520-350-00-35-01	VERTEILERSCHRANK UNTERPUTZ 350
9-3520-450-00-35-01	VERTEILERSCHRANK UNTERPUTZ 450
9-3520-600-00-35-01	VERTEILERSCHRANK UNTERPUTZ 600
9-3520-750-00-35-01	VERTEILERSCHRANK UNTERPUTZ 750
9-3520-900-00-35-01	VERTEILERSCHRANK UNTERPUTZ 900
9-3520-103-00-35-01	VERTEILERSCHRANK UNTERPUTZ 1030
9-3520-113-00-35-01	VERTEILERSCHRANK UNTERPUTZ 1130
9-3521-350-00-35-01	VERTEILERSCHRANK Unterputz mit Münzverschluß 350
9-3521-450-00-35-01	VERTEILERSCHRANK Unterputz mit Münzverschluß 450
9-3521-600-00-35-01	VERTEILERSCHRANK Unterputz mit Münzverschluß 600
9-3521-750-00-35-01	VERTEILERSCHRANK Unterputz mit Münzverschluß 750
9-3521-900-00-35-01	VERTEILERSCHRANK Unterputz mit Münzverschluß 900
9-3521-103-00-35-01	VERTEILERSCHRANK Unterputz mit Münzverschluß 1030
9-3521-113-00-35-01	VERTEILERSCHRANK Unterputz mit Münzverschluß 1130
9-3522-350-00-35-01	VERTEILERSCHRANK Unterputz mit Schlüssel 350
9-3522-450-00-35-01	VERTEILERSCHRANK Unterputz mit Schlüssel 450
9-3522-600-00-35-01	VERTEILERSCHRANK Unterputz mit Schlüssel 600
9-3522-750-00-35-01	VERTEILERSCHRANK Unterputz mit Schlüssel 750
9-3522-900-00-35-01	VERTEILERSCHRANK Unterputz mit Schlüssel 900
9-3522-103-00-35-01	VERTEILERSCHRANK Unterputz mit Schlüssel 1030
9-3522-113-00-35-01	VERTEILERSCHRANK Unterputz mit Schlüssel 1130
VERTEILERSCHRÄNKE UNTERPUTZ FLACH	
9-3511-400-00-35-01	VERTEILERSCHRANK Unterputz FLACH mit Münzverschluss 400
9-3511-450-00-35-01	VERTEILERSCHRANK Unterputz FLACH mit Münzverschluss 450
9-3511-530-00-35-01	VERTEILERSCHRANK Unterputz FLACH mit Münzverschluss 530
9-3511-680-00-35-01	VERTEILERSCHRANK Unterputz FLACH mit Münzverschluss 680
9-3511-830-00-35-01	VERTEILERSCHRANK Unterputz FLACH mit Münzverschluss 830
9-3511-103-00-35-01	VERTEILERSCHRANK Unterputz FLACH mit Münzverschluss 1030
9-3511-113-00-35-01	VERTEILERSCHRANK Unterputz FLACH mit Münzverschluss 1130
9-3512-400-00-35-01	VERTEILERSCHRANK Unterputz FLACH mit Schlüssel 400
9-3512-450-00-35-01	VERTEILERSCHRANK Unterputz FLACH mit Schlüssel 450
9-3512-530-00-35-01	VERTEILERSCHRANK Unterputz FLACH mit Schlüssel 530
9-3512-680-00-35-01	VERTEILERSCHRANK Unterputz FLACH mit Schlüssel 680
9-3512-830-00-35-01	VERTEILERSCHRANK Unterputz FLACH mit Schlüssel 830

9-3512-103-00-35-01	VERTEILERSCHRANK Unterputz FLACH mit Schlüssel 1030
9-3512-113-00-35-01	VERTEILERSCHRANK Unterputz FLACH mit Schlüssel 1130
VERTEILERSCHRÄNKE UNTERPUTZ AUS KUNSTSTOFF	
9-3690-530-00-24-01	Verteilerschank Unterputz DIVIBOX 530
9-3690-680-00-24-01	Verteilerschank Unterputz DIVIBOX 680
9-3690-830-00-24-01	Verteilerschank Unterputz DIVIBOX 830
9-3691-530-00-24-01	Verteilerschank Unterputz DIVIBOX mit Münzverschluss 530
9-3691-680-00-24-01	Verteilerschank Unterputz DIVIBOX mit Münzverschluss 680
9-3691-830-00-24-01	Verteilerschank Unterputz DIVIBOX mit Münzverschluss 830
Kode	Bezeichnung
9-3692-530-00-24-01	Verteilerschank Unterputz DIVIBOX mit Schlüssel 530
9-3692-680-00-24-01	Verteilerschank Unterputz DIVIBOX mit Schlüssel 680
9-3692-830-00-24-01	Verteilerschank Unterputz DIVIBOX mit Schlüssel 830
VERTEILERSCHRÄNKE AUFPUTZ AUS STAHL	
9-3550-530-00-35-01	Verteilerschrank Aufputz 530x640x135
9-3550-680-00-35-01	Verteilerschrank Aufputz 680X640X135
9-3550-830-00-35-01	Verteilerschrank Aufputz 830X640X135
9-3550-103-00-35-01	Verteilerschrank Aufputz 1030X640X135
9-3550-113-00-35-01	Verteilerschrank Aufputz 1130X640X135
9-3551-530-00-35-01	Verteilerschrank Aufputz mit Münzverschluss 530X640X135
9-3551-680-00-35-01	Verteilerschrank Aufputz mit Münzverschluss 680X640X135
9-3551-830-00-35-01	Verteilerschrank Aufputz mit Münzverschluss 830X640X135
9-3551-103-00-35-01	Verteilerschrank Aufputz mit Münzverschluss 1030X640X135
9-3551-113-00-35-01	Verteilerschrank Aufputz mit Münzverschluss 1130X640X135
9-3552-530-00-35-01	Verteilerschrank Aufputz mit Schlüssel 530X640X135
9-3552-680-00-35-01	Verteilerschrank Aufputz mit Schlüssel 680X640X135
9-3552-830-00-35-01	Verteilerschrank Aufputz mit Schlüssel 830X640X135
9-3552-103-00-35-01	Verteilerschrank Aufputz mit Schlüssel 1030X640X135
9-3552-113-00-35-01	Verteilerschrank Aufputz mit Schlüssel 1130X640X135
VERTEILERSCHRANK AUFPUTZ FLACH AUS STAHL	
9-3560-350-00-35-01	Verteilerschrank Aufputz 350
9-3560-450-00-35-01	Verteilerschrank Aufputz 450
9-3560-600-00-35-01	Verteilerschrank Aufputz 600
9-3560-750-00-35-01	Verteilerschrank Aufputz 750
9-3560-900-00-35-01	Verteilerschrank Aufputz 900
9-3560-103-00-35-01	Verteilerschrank Aufputz 1030
9-3560-113-00-35-01	Verteilerschrank Aufputz 1130
9-3561-350-00-35-01	Verteilerschrank Aufputz mit Münzverschluss 350
9-3561-450-00-35-01	Verteilerschrank Aufputz mit Münzverschluss 450
9-3561-600-00-35-01	Verteilerschrank Aufputz mit Münzverschluss 600
9-3561-750-00-35-01	Verteilerschrank Aufputz mit Münzverschluss 750
9-3561-900-00-35-01	Verteilerschrank Aufputz mit Münzverschluss 900
9-3561-103-00-35-01	Verteilerschrank Aufputz mit Münzverschluss 1030
9-3561-113-00-35-01	Verteilerschrank Aufputz mit Münzverschluss 1130
9-3562-350-00-35-01	Verteilerschrank Aufputz mit Schlüssel 350
9-3562-450-00-35-01	Verteilerschrank Aufputz mit Schlüssel 450

9-3562-600-00-35-01	Verteilerschrank Aufputz mit Schlüssel 600
9-3562-750-00-35-01	Verteilerschrank Aufputz mit Schlüssel 750
9-3562-900-00-35-01	Verteilerschrank Aufputz mit Schlüssel 900
9-3562-103-00-35-01	Verteilerschrank Aufputz mit Schlüssel 1030
9-3562-113-00-35-01	Verteilerschrank Aufputz mit Schlüssel 1130

9.Logistische Daten

Produktcode	Einzelverpackung			Palette 1,6 m		Palette 2,0 m	
	Anzahl [Stk.]	Wymiary: L x H x B [mm]	Gewicht [kg]	Verpackungen pro Palette [Stk.]	Gewicht [kg]	Verpackungen pro Palette [Stk.]	Waga [kg]
9-3421-350-00-35-01	1	580x45x677	5,2	54	304	68	376
9-3421-450-00-35-01	1	680x45x677	6,1	45	298	52	340
9-3421-600-00-35-01	1	830x45x677	7,4	33	267	47	371
9-3421-750-00-35-01	1	930x45x677	8,8	30	287	37	349
9-3421-900-00-35-01	1	1130x45x677	10,1	27	296	35	377
9-3421-103-00-35-01	1	1260x45x677	11,3	22	306	22	385
9-3421-113-00-35-01	1	1360x45x677	12,1	22	289	22	289
9-3520-350-00-35-01	1	413x134x605	4,85	26	146	36	195
9-3520-450-00-35-01	1	513x134x605	5,70	24	157	33	208
9-3520-600-00-35-01	1	663x134x605	6,85	19	150	27	205
9-3520-750-00-35-01	1	813x134x605	8,15	11	110	15	142
9-3520-900-00-35-01	1	963x134x605	9,30	11	122	15	160
9-3520-103-00-35-01	1	1093x134x605	10,6	11	137	15	179
9-3520-113-00-35-01	1	1193x134x605	11,2	11	143	15	188
9-3521-350-00-35-01	1	413x134x605	4,85	26	146	36	195
9-3521-450-00-35-01	1	513x134x605	5,70	24	157	33	208
9-3521-600-00-35-01	1	663x134x605	6,85	19	150	27	205
9-3521-750-00-35-01	1	813x134x605	8,15	11	110	15	142
9-3521-900-00-35-01	1	963x134x605	9,30	11	122	15	160
9-3521-103-00-35-01	1	1093x134x605	10,6	11	137	15	179
9-3521-113-00-35-01	1	1193x134x605	11,2	11	143	15	188
9-3521-350-00-35-01	1	413x134x605	4,85	26	146	36	195
9-3522-350-00-35-01	1	413x134x605	4,85	26	146	36	195
9-3522-450-00-35-01	1	513x134x605	5,70	24	157	33	208
9-3522-600-00-35-01	1	663x134x605	6,85	19	150	27	205
9-3522-750-00-35-01	1	813x134x605	8,15	11	110	15	142
9-3522-900-00-35-01	1	963x134x605	9,30	11	122	15	160
9-3522-103-00-35-01	1	1093x134x605	10,6	11	137	15	179
9-3511-400-00-35-01	1	445x722x95	6,7	38	255	46	308
9-3511-450-00-35-01	1	495x722x95	7,2	36	257	44	315
9-3511-530-00-35-01	1	575x722x95	8,1	32	259	40	324
9-3511-680-00-35-01	1	725x722x95	9,7	24	232	28	270
9-3511-830-00-35-01	1	875x722x95	11,3	16	181	20	226
9-3511-103-00-35-01	1	1075x722x95	13,7	16	219	20	274
9-3511-113-00-35-01	1	1175x722x95	14,3	16	228	20	286
9-3512-400-00-35-01	1	445x722x95	6,7	38	255	46	308
9-3512-450-00-35-01	1	495x722x95	7,2	36	257	44	315
9-3512-530-00-35-01	1	575x722x95	8,1	32	259	40	324
9-3512-680-00-35-01	1	725x722x95	9,7	24	232	28	270
9-3512-830-00-35-01	1	875x722x95	11,3	16	181	20	226

9-3512-103-00-35-01	1	1075x722x95	13,7	16	219	20	274
9-3512-113-00-35-01	1	1175x722x95	14,3	16	228	20	286
9-3690-530-00-24-01	1	580X130X765	5,6	16	109	28	177
9-3690-680-00-24-01	1	730X130X765	6,6	10	86	18	139
9-3690-830-00-24-01	1	880X130X765	7,9	8	84	14	131
9-3691-530-00-24-01	1	580X130X765	5,6	16	109	28	177
9-3691-680-00-24-01	1	730X130X765	6,6	10	86	18	139
9-3691-830-00-24-01	1	880X130X765	7,9	8	84	14	131
9-3691-530-00-24-01	1	580X130X765	5,6	16	109	28	177
9-3692-680-00-24-01	1	730X130X765	6,6	10	86	18	139
9-3692-830-00-24-01	1	880X130X765	7,9	8	84	14	131
9-3560-350-00-35-01	1	366x126x596	4,15	44	202,6	54	244,1
9-3560-450-00-35-01	1	466x126x596	4,9	28	157,2	36	196,4
9-3560-600-00-35-01	1	616x126x596	6,15	24	167,6	30	204,5
9-3560-750-00-35-01	1	766x126x596	7,3	22	180,6	27	217,1
9-3560-900-00-35-01	1	916x126x596	8,5	14	139	18	173
9-3560-103-00-35-01	1	1046x126x596	9,7	14	155,8	18	194,6
9-3560-113-00-35-01	1	1146x126x596	10,5	14	167	18	209
9-3561-350-00-35-01	1	366x126x596	4,15	44	202,6	54	244,1
9-3561-450-00-35-01	1	466x126x596	4,9	28	157,2	36	196,4
9-3561-600-00-35-01	1	616x126x596	6,15	24	167,6	30	204,5
9-3561-750-00-35-01	1	766x126x596	7,3	22	180,6	27	217,1
9-3561-900-00-35-01	1	916x126x596	8,5	14	139	18	173
9-3561-103-00-35-01	1	1046x126x596	9,7	14	155,8	18	194,6
9-3561-113-00-35-01	1	1146x126x596	10,5	14	167	18	209
9-3562-350-00-35-01	1	366x126x596	4,15	44	202,6	54	244,1
9-3562-450-00-35-01	1	466x126x596	4,9	28	157,2	36	196,4
9-3562-600-00-35-01	1	616x126x596	6,15	24	167,6	30	204,5
9-3562-750-00-35-01	1	766x126x596	7,3	22	180,6	27	217,1
9-3562-900-00-35-01	1	916x126x596	8,5	14	139	18	173
9-3562-103-00-35-01	1	1046x126x596	9,7	14	155,8	18	194,6
9-3562-113-00-35-01	1	1146x126x596	10,5	14	167	18	209
9-3550-530-00-35-01	1	550x 665x150	7,20	22	178,4	26	207,2
9-3550-680-00-35-01	1	700x 665x150	8,60	17	166,2	19	183,4
9-3550-830-00-35-01	1	850x 665x150	10,10	17	191,7	19	211,9
9-3550-103-00-35-01	1	1050x 665x150	12,75	11	160,25	13	185,75
9-3550-113-00-35-01	1	1150x 665x150	15,40	11	189,4	13	220,2
9-3551-530-00-35-01	1	550x 665x150	7,20	22	178,4	26	207,2
9-3551-680-00-35-01	1	700x 665x150	8,60	17	166,2	19	183,4
9-3551-830-00-35-01	1	850x 665x150	10,10	17	191,7	19	211,9
9-3551-103-00-35-01	1	1050x 665x150	12,75	11	160,25	13	185,75
9-3551-113-00-35-01	1	1150x 665x150	15,40	11	189,4	13	220,2
9-3552-530-00-35-01	1	550x 665x150	7,20	22	178,4	26	207,2
9-3552-680-00-35-01	1	700x 665x150	8,60	17	166,2	19	183,4
9-3552-830-00-35-01	1	850x 665x150	10,10	17	191,7	19	211,9
9-3552-103-00-35-01	1	1050x 665x150	12,75	11	160,25	13	185,75
9-3552-113-00-35-01	1	1150x 665x150	15,40	11	189,4	13	220,2

10.Verpackung



Die Verpackung der Schränke zur Montage – ideale logistische Lösung hinsichtlich der Bewirtschaftung von Lagerflächen sowie Transportkosten.



Speziell entworfene Konstruktion des Schrankes reduziert zum Minimum das Verpackungsvolumen, was bedeutend zu Einsparungen auf Grund der Lagerung sowie des Transportes führt.

11.Vorteile

- Hohe Herstellungsqualität wird kontinuierlich während des Produktionsprozesses kontrolliert.
- Solide die Stabilität des Schrankes und die Sicherheit der Verteilungsbefestigung garantierende Konstruktion.
- Eine Reihe von Öffnungen zur Montage des Anbringens der Rohrleitungen garantiert die Vielseitigkeit des Anschlusses der Versorgungsinstallation und des Rücklaufes von beliebiger Seite.
- Verstellbare Füße und Blende ermöglichen eine ideale Verkleidung des Schrankes mit der Wandoberfläche.
- Große, herausgezogene Tür garantieren einen freien Zugang zum Innere des Schrankes
- Breite Auswahl der Schrankgrößen ermöglicht an sie jeden Verteiler anzupassen.
- Tür und Blende des Schrankes werden in Weiß RAL 9001/9002 gestrichen.
- Farbschicht der Blende und der Tür von hoher Qualität sowie die Ausführung des Gehäuses aus verzinktem Blech garantieren einen hohen Korrosionsschutz.
- Drei Arten des Schließens des Schrankes - Kunststoffschloss, Schlüsselstift und Schloss „für Münze“

12.Garantie und Verantwortungsumfang

Während der Montagearbeiten sollten die Grundsätze des Arbeitsschutzes und der Arbeitshygiene eingehalten werden, die in Bauvorschriften und Baunormen enthalten sind. Capricorn S.A. erteilt für seine hergestellten Verteilerschränke gesetzliche Haftung ab dem Verkaufsdatum unter folgenden Bedingungen:

- 1) Bestimmungsgemäße Anwendung
- 2) Richtige Lagerung und Aufbewahrung d.h.:
 - a) Sind keiner direkten Wirkung der Sonnenstrahlen ausgesetzt;
 - b) Sind keiner direkten Wirkung der Feuchtigkeit ausgesetzt;
 - c) horizontaler Transport und horizontale Lagerung auf einer ebenen, flachen Unterlage, das Risiko des Verbiegens und der Beschädigung minimierend;
 - d) Schutz vor mechanischen Beschädigungen während Beladung, Abladung und Lagerung;
- 3) Montage durch qualifizierte und dazu berechnigte Person nach geltenden Richtlinien, Normen und technischen Informationen von Capricorn
- 4) Man sollte entsprechend die Breite des Schrankes an den Verteiler mit der Einhaltung von Minimum 10cm des Spielraumes anpassen,
- 5) Im Falle der Unterputzschränken sollte eine Wandfurchung ausgeführt werden, die der Größe des Schrankes hinsichtlich seiner Breite, Höhe oder Tiefe entspricht.
- 6) Montageöffnungen der Haltungen der Installationen sollten vor der Montage des Schrankes eingeschlagen werden,
- 7) Öffnungen sollten ohne Anwendung von hochrotierenden Werkzeugen eingeschlagen werden,
- 8) Schrank muss in Waage gebracht und fest an die Wand befestigt werden
- 9) Schrank muss bestimmungsgemäß eingesetzt werden,
- 10) Schränke können an Stellen nicht eingesetzt werden, wo die Substanzen auftreten, die mit Metallelementen oder Kunststoffelementen reagieren können,
- 11) Schrank muss nach der Montage gut zusammengeschraubt werden. Alle Schrauben müssen gut angezogen werden. Es sollten keine lockeren Elemente bleiben. Für die Schrankmontage ist der Installateur verantwortlich,

- 12) Montage sollte nach der Baukunst erfolgen,
13) Im Falle der Schränke mit einer Blende sowie der Türe, die aus ABS (DiviBox-Schränke) Werkstoff ausgeführt sind, kann man sie mit Farben beschichten, die Haftung mit dem ABS – Material z.B. Latexfarben garantieren

13.Hersteller

Capricorn S.A.

Ciernie 11

58-160 Świebodzice

tel./fax +48/74/854 05 16

www.capricorn.pl

e-mail: capricorn@capricorn.pl

Produkte, Texte, Fotos, Zeichnungen sowie Schemen in diesem Dokument können durch Capricorn S.A. ohne vorherige Benachrichtigung sowie ohne Angabe der Ursache geändert werden. Hinsichtlich der neusten Informationen über unsere Produkte besuchen Sie bitte die Seite www.capricorn.pl.