

KARTA PRODUKTU (ver.02/11.2017)**1. Nazwa**

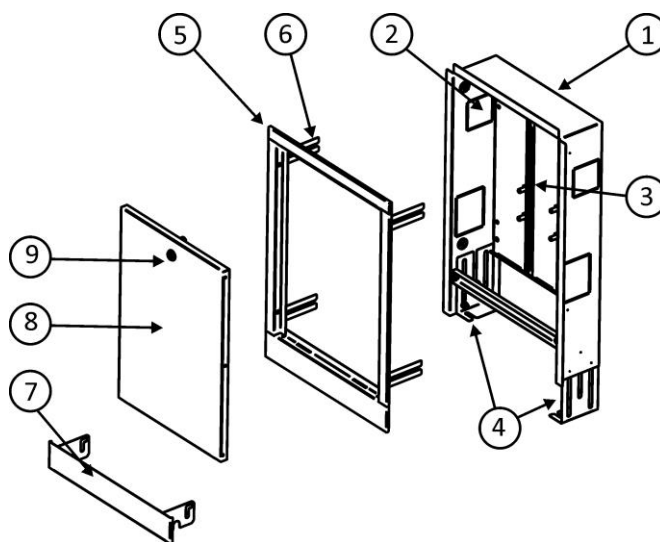
Szafki COMPACT do rozdzielaczy (podtynkowe z maskownicą, podtynkowe i natynkowe)

2. Cechy i przeznaczenie produktu

Szafki Capricorn służą do zabudowy rozdzielaczy, a także do zabudowy instalacji wodnych oraz grzewczych.

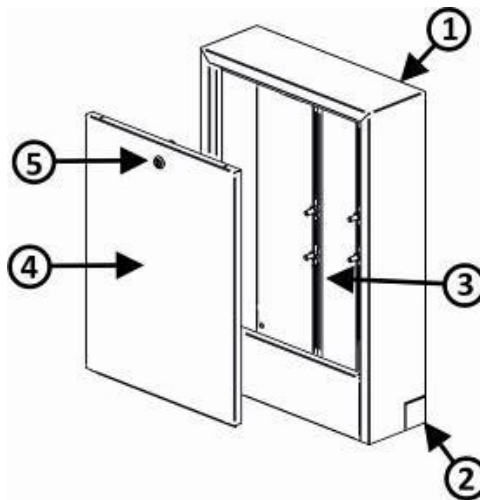
3. Konstrukcja

Szafka podtynkowa:



1. Korpus
2. Otwory montażowe
3. Szyny montażowe rozdzielacza
4. Nóżki regulacyjne
5. Blenda
6. Prowadnice regulujące głębokość
7. Ruchoma maskownica
8. Drzwiczki
9. Zamek (opcja kluczyk bądź zamek szczelinowy na monetę)

Szafka natynkowa:



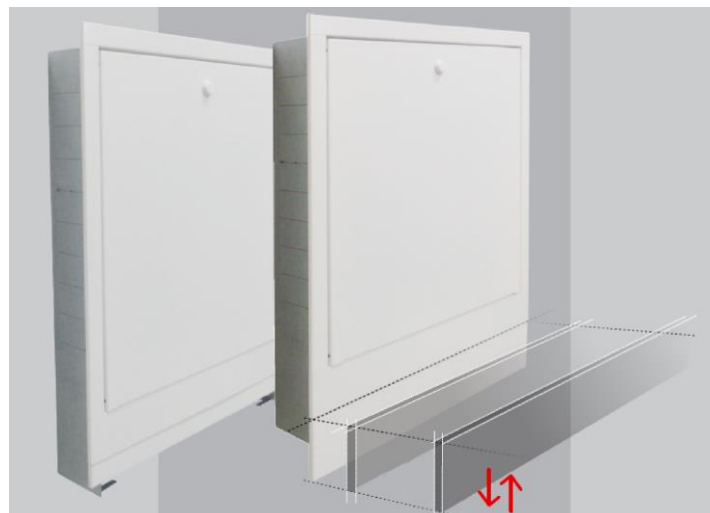
1. Korpus
2. Otwór montażowy pod listwę przypodłogową
3. Szyny montażowe rozdzielacza
4. Drzwiczki
5. Zamek

4. Zasada działania

Szafki w zależności od wersji natynkowa / podtynkowa montuje się w bruzdzie ściennej lub przymocowuje do ściany budynku. Szafki podtynkowe posiadają możliwość regulacji wysokości, regulacji głębokości osadzenia blendy oraz wysokości szafki. Drzwiczki wyposażone są w jeden z dwóch dostępnych zamków: zamek na kluczyk lub zamek na monetę. Montaż rozdzielacza wewnątrz szafki umożliwiają listwy, których rozstaw można regulować, w pionie na szynach i poziomie na prowadnicach. Listwy posiadają komplet śrub montażowych.

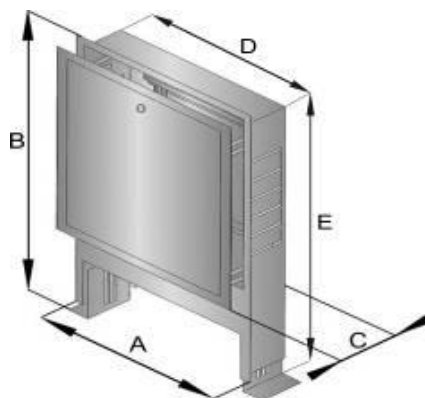
Szafki fabrycznie posiadają otwory montażowe umożliwiające podejście instalacji grzewczych lub wody użytkowej.

Szafki COMPACT z regulowaną maskownicą - posiadają dodatkowo ruchomą maskownicę umożliwiającą korektę zabudowy szafki po wykonaniu wylewki betonowej.



5. Wymiary

Szafki podtynkowe

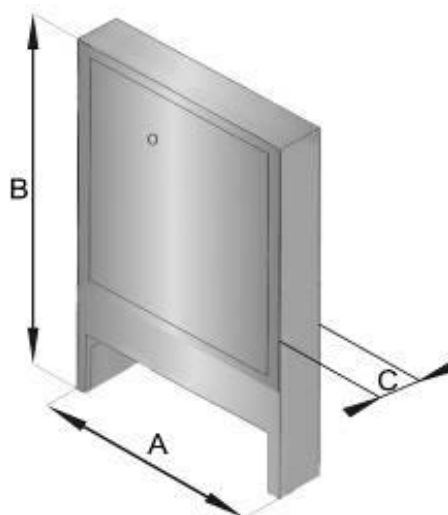


Indeks	Rozmiar szafki	Wymiary [mm]					Sekcji rozdzielacza	Sekcji rozdzielacza z zestawem pomp.
		Szerokość całkowita A	Wysokość całkowita B	Głębokość całkowita C	Szerokość korpusu D	Wysokość korpusu E		
Szafki podtynkowe Compact z maskownicą								
9-352X-335-02-35-01	335	382	560-660	110-165	335	560	4	-
9-352X-435-02-35-01	435	482	560-660	110-165	435	560	6	-
9-352X-535-02-35-01	535	582	560-660	110-165	535	560	8	3
9-352X-635-02-35-01	635	682	560-660	110-165	635	560	10	5
9-352X-735-02-35-01	735	782	560-660	110-165	735	560	12	7
9-352X-835-02-35-01	835	882	560-660	110-165	835	560	14	9
9-352X-935-02-35-01	935	982	560-660	110-165	935	560	16	11
9-352X-035-02-35-01	1035	1082	560-660	110-165	1035	560	18	13
Szafki podtynkowe Compact								
9-352X-335-2Y-35-01	335	382	560-660	110-165	335	560	4	-
9-352X-435-2Y-35-01	445	482	560-660	110-165	445	560	6	-
9-352X-635-2Y-35-01	635	682	560-660	110-165	635	560	9	5
9-352X-735-2Y-35-01	735	782	560-660	110-165	735	560	11	7
9-352X-935-2Y-35-01	935	982	560-660	110-165	935	560	15	11
9-352X-035-2Y-35-01	1035	1082	560-660	110-165	1035	560	16	13
9-352X-135-2Y-35-01	1135	1182	560-660	110-165	1135	560	18	15

X – 1: Zamek na monetę

X – 2: Zamek na kluczyk

Szafka natynkowa

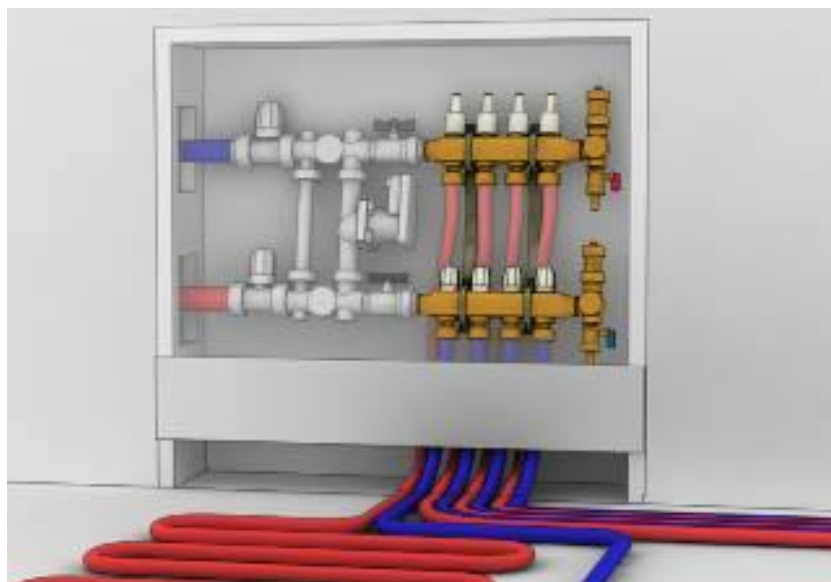


Indeks	Rozmiar szafki	Wymiary [mm]			Sekcji rozdzielacza
		Szerokość całkowita	Wysokość całkowita	Głębokość całkowita	
		A	B	C	
Szafki natynkowe Compact					
9-356X-350-00-35-01	350	350	580	110	4
9-356X-450-00-35-01	450	450	580	110	6
9-356X-600-00-35-01	600	600	580	110	8
9-356X-750-00-35-01	750	750	580	110	12
9-356X-900-00-35-01	900	900	580	110	14
9-356X-103-00-35-01	1030	1030	580	110	16
9-356X-113-00-35-01	1130	1130	580	110	18
Szafki natynkowe Compact ze ściąganyimi plecami					
9-345X-350-00-35-01	350	350	580	110	4
9-345X-450-00-35-01	450	450	580	110	6
9-345X-600-00-35-01	600	600	580	110	8
9-345X-750-00-35-01	750	750	580	110	12
9-345X-900-00-35-01	900	900	580	110	14
9-345X-103-00-35-01	1030	1030	580	110	16
9-345X-113-00-35-01	1130	1130	580	110	18

X – 1: Zamek na monetę

X – 2: Zamek na kluczyk

6. Przykładowe zastosowanie



7. Parametry techniczne i użyte materiały

Podzespół	Szafka metalowa podtynkowa	Szafki metalowe natynkowe
Korpus	Blacha ocynkowana	Blacha czarna malowana proszkowo
Blenda	Blacha czarna malowana proszkowo	Blacha czarna malowana proszkowo
Drzwiczki	Blacha czarna malowana proszkowo	Blacha czarna malowana proszkowo
Nóżki	Blacha ocynkowana	Blacha ocynkowana
Listwy mocujące	Blacha ocynkowana	Blacha ocynkowana
Zamek	Stal / Tworzywo	Stal / Tworzywo

8. Numery artykułów

Indeks	Rozmiar szafki [mm]	Nazwa
Szafki podtynkowe Compact z maskownicą		
9-352X-335-02-35-01	335	SZAFKA PODTYNKOWA COMPACT Z MASKOWNICĄ DO 4 SEKCJI 335/560-660/110-165
9-352X-435-02-35-01	435	SZAFKA PODTYNKOWA COMPACT Z MASKOWNICĄ DO 6 SEKCJI 435/560-660/110-165
9-352X-535-02-35-01	535	SZAFKA PODTYNKOWA COMPACT Z MASKOWNICĄ DO 8 SEKCJI 535/560-660/110-165
9-352X-635-02-35-01	635	SZAFKA PODTYNKOWA COMPACT Z MASKOWNICĄ DO 10 SEKCJI 635/560-660/110-165
9-352X-735-02-35-01	735	SZAFKA PODTYNKOWA COMPACT Z MASKOWNICĄ DO 12 SEKCJI 735/560-660/110-165
9-352X-835-02-35-01	835	SZAFKA PODTYNKOWA COMPACT Z MASKOWNICĄ DO 14 SEKCJI 835/560-660/110-165
9-352X-935-02-35-01	935	SZAFKA PODTYNKOWA COMPACT Z MASKOWNICĄ DO 16 SEKCJI 935/560-660/110-165
9-352X-035-02-35-01	1035	SZAFKA PODTYNKOWA COMPACT Z MASKOWNICĄ DO 18 SEKCJI 1035/560-660/110-165
Szafki podtynkowe Compact		
9-352X-335-2Y-35-01	335	SZAFKA PODTYNKOWA COMPACT DO 4 SEKCJI 335/560-660/110-165
9-352X-435-2Y-35-01	435	SZAFKA PODTYNKOWA COMPACT DO 5 SEKCJI 435/560-660/110-165
9-352X-635-2Y-35-01	635	SZAFKA PODTYNKOWA COMPACT DO 9 SEKCJI 635/560-660/110-165
9-352X-735-2Y-35-01	735	SZAFKA PODTYNKOWA COMPACT DO 11 SEKCJI 735/560-660/110-165
9-352X-935-2Y-35-01	935	SZAFKA PODTYNKOWA COMPACT DO 15 SEKCJI 935/560-660/110-165
9-352X-035-2Y-35-01	1035	SZAFKA PODTYNKOWA COMPACT DO 16 SEKCJI 1035/560-660/110-165
9-352X-135-2Y-35-01	1135	SZAFKA PODTYNKOWA COMPACT DO 18 SEKCJI 1135/560-660/110-165
Szafki natynkowe serii Compact		
9-356X-350-00-35-01	350	SZAFKA NATYNKOWA COMPACT DO 4 SEKCJI 350/580/110
9-356X-450-00-35-01	450	SZAFKA NATYNKOWA COMPACT DO 6 SEKCJI 450/580/110
9-356X-600-00-35-01	600	SZAFKA NATYNKOWA COMPACT DO 8 SEKCJI 600/580/110
9-356X-750-00-35-01	750	SZAFKA NATYNKOWA COMPACT DO 12 SEKCJI 750/580/110
9-356X-900-00-35-01	900	SZAFKA NATYNKOWA COMPACT DO 14 SEKCJI 900/580/110
9-356X-103-00-35-01	1030	SZAFKA NATYNKOWA COMPACT DO 16 SEKCJI 1030/580/110
9-356X-113-00-35-01	1130	SZAFKA NATYNKOWA COMPACT DO 18 SEKCJI 1130/580/110
Szafki natynkowe serii Compact ze ściąganyimi plecami		
9-345X-350-00-35-01	350	SZAFKA NATYNKOWA COMPACT ZE ŚCIAGANymi PLECAMI DO 4 SEKCJI 350/580/110
9-345X-450-00-35-01	450	SZAFKA NATYNKOWA COMPACT ZE ŚCIAGANymi PLECAMI DO 6 SEKCJI 450/580/110
9-345X-600-00-35-01	600	SZAFKA NATYNKOWA COMPACT ZE ŚCIAGANymi PLECAMI DO 8 SEKCJI 600/580/110
9-345X-750-00-35-01	750	SZAFKA NATYNKOWA COMPACT DO ZE ŚCIAGANymi PLECAMI 12 SEKCJI 750/580/110
9-345X-900-00-35-01	900	SZAFKA NATYNKOWA COMPACT DO ZE ŚCIAGANymi PLECAMI 14 SEKCJI 900/580/110
9-345X-103-00-35-01	1030	SZAFKA NATYNKOWA COMPACT DO ZE ŚCIAGANymi PLECAMI 16 SEKCJI 1030/580/110
9-345X-113-00-35-01	1130	SZAFKA NATYNKOWA COMPACT DO ZE ŚCIAGANymi PLECAMI 18 SEKCJI 1130/580/110

X – 1: Zamek na monetę

X – 2: Zamek na klucz

9. Dane logistyczne

Kod wyrobu	Model szafki	Opakowania jednostkowe			Paleta 2,0 m	
		Ilość [szt.]	Wymiary:	Waga	Ilość opakowań jednostkowych na palecie [szt.]	Waga [kg]
			długość x wysokość x szerokość [mm]	[kg]		
9-352X-335-02-35-01	Szafka COMPACT z maskownicą, podtynkowa	1	407x126x597	4,5	48	216,0
9-352X-435-02-35-01		1	590x126x597	5,3	30	159,0
9-352X-535-02-35-01		1	590x126x597	6	26	156,0
9-352X-635-02-35-01		1	807x126x597	6,8	19	129,2
9-352X-735-02-35-01		1	807x126x597	7,5	19	142,5
9-352X-835-02-35-01		1	990 x126x597	8,3	13	107,9
9-352X-935-02-35-01		1	990 x126x597	9	13	117,0
9-352X-035-02-35-01		1	1187 x126x597	9,8	13	127,4
9-352X-335-2Y-35-01	Szafka COMPACT, podtynkowa	1	407x126x597	5	42	210,0
9-352X-435-2Y-35-01		1	590x126x597	6,25	39	243,8
9-352X-635-2Y-35-01		1	807x126x597	7,7	27	207,9
9-352X-735-2Y-35-01		1	807x126x597	7,9	18	142,2
9-352X-935-2Y-35-01		1	990x126x597	10	18	180,0
9-352X-035-2Y-35-01		1	1187x126x597	10,8	18	194,4
9-352X-135-2Y-35-01		1	1187x126x597	11,8	18	212,4
9-356X-350-00-35-01	Szafka COMPACT, natynkowa	1	366x126x596	4,15	54	224,1
9-356X-450-00-35-01		1	466x126x596	4,9	36	176,4
9-356X-600-00-35-01		1	616x126x596	6,15	36	221,4
9-356X-750-00-35-01		1	766x126x596	7,3	30	219,0
9-356X-900-00-35-01		1	916x126x596	8,5	18	153,0
9-356X-103-00-35-01		1	1046x126x596	9,7	18	174,6
9-356X-113-00-35-01		1	1146x126x596	10,5	18	189,0
9-345X-350-00-35-01	Szafka COMPACT, natynkowa ze ściąganyimi plecami	1	366x126x596	4,15	54	224,1
9-345X-450-00-35-01		1	466x126x596	4,9	36	176,4
9-345X-600-00-35-01		1	616x126x596	6,15	36	221,4
9-345X-750-00-35-01		1	766x126x596	7,3	30	219,0
9-345X-900-00-35-01		1	916x126x596	8,5	18	153,0
9-345X-103-00-35-01		1	1046x126x596	9,7	18	174,6
9-345X-113-00-35-01		1	1146x126x596	10,5	18	189,0

X – 1: Zamek na monetę

X – 2: Zamek na klucz

10. Pakowanie



11. Zalety

- wysoka jakość wykonania kontrolowana w sposób ciągły podczas procesu produkcyjnego
- solidna konstrukcja zapewniająca stabilność szafki i pewność zamocowania rozdzielcza
- szereg otworów do montażu podejść rurociągów zapewnia uniwersalność podłączenia instalacji zasilania i powrotu z dowolnej strony
- regulowane nóżki i blenda pozwalają na idealne zlicowanie szafki z powierzchnią ściany
- duże, wyciągane drzwiczki zapewniają swobodny dostęp do wnętrza szafki
- szeroki wybór wielkości szafek pozwala na dopasowanie do nich każdego rozdzielacza,
- drzwiczki i blenda szafki malowane w białym kolorze RAL 9001/9002
- wysoka jakość powłoki malarskiej blendy i drzwiczek oraz wykonanie korpusu z blachy ocynkowanej gwarantują dużą odporność na korozję
- trzy rodzaje zamknięcia szafki - zamek tworzywowy, zamek na kluczyk i zamek na monetę

12. Gwarancja i zakres odpowiedzialności

Podczas prac montażowych należy przestrzegać zasad BHP zawartych w przepisach i normach budowlanych Capricorn S.A. Szczegółowe informacje na temat warunków gwarancji i zakresu odpowiedzialności dostępne są na stronie www.capricorn.pl.

13. Producent

Capricorn S.A.

58-160 Świebodzice,

Ciernie 11

tel./fax +48/74/854 05 16

www.capricorn.pl

e-mail: capricorn@capricorn.pl

Produkty, teksty, fotografie, rysunki oraz schematy w tym dokumencie mogą być zmienione przez Capricorn S.A. bez wcześniejszego zawiadomienia oraz podania powodu. Po najnowsze informacje o naszych produktach prosimy o wizytę na stronie www.capricorn.pl.