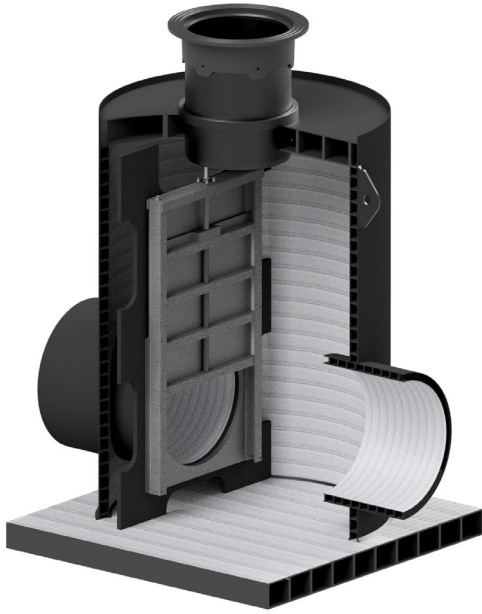


Teknisk datablad

Uponor Slusebrønde



- Afhjælper oversvømmelser
- Lang levetid
- Nem installation - Plug & Play

Uponor Slusebrønde

En slusebrønd er et bygværk til regulering af vandstand i floder, søer og kanaler ved åbning eller lukning af et udløb.

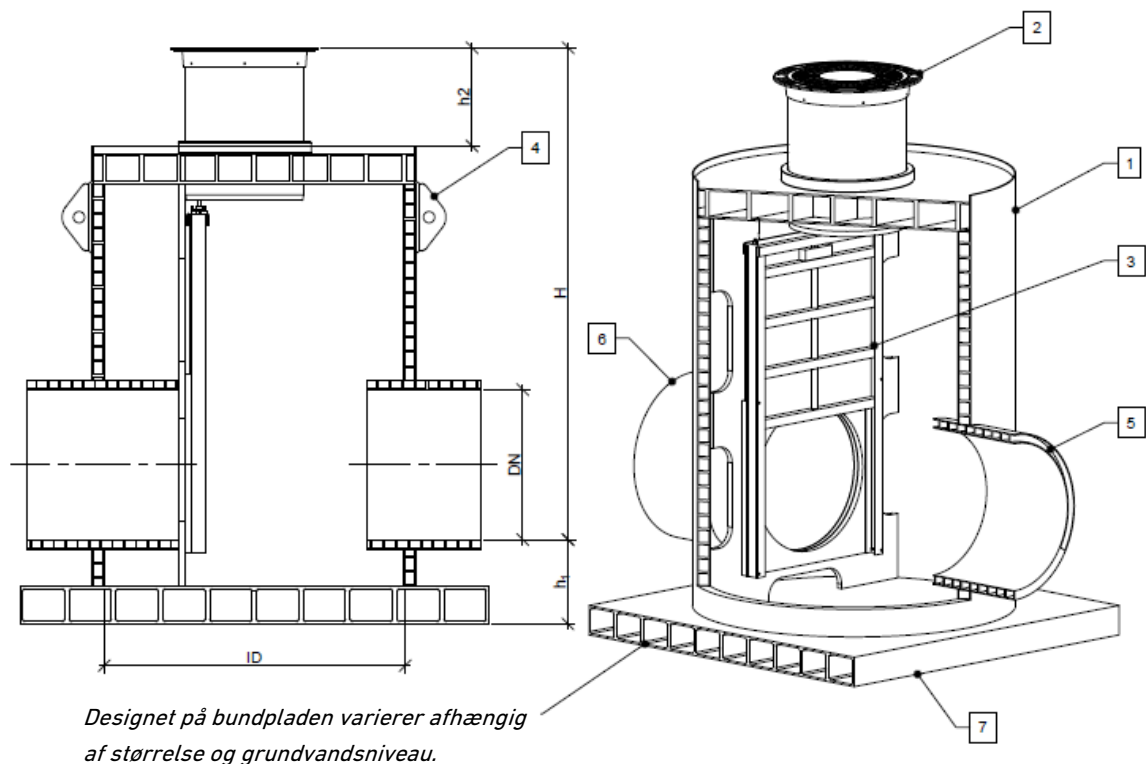
Slusebrønden fungerer som en kontrolmekanisme, der tillader justering af vandniveauer ved at lade vandet strømme ind eller ud af brønden. Dette opnås ved at åbne eller lukke spjæld i brønden. Slusebrønde anvendes normalt i områder, hvor der er behov for at opretholde konstante eller forudbestemte vandniveauer for at undgå oversvømmelser eller mangel på vand.

Egenskaber

Anvendelse	Regulering af vandstand
Materiale	Polyethylen (PE)
Farve	Sort
Dimensioner	Ø800, Ø1000, Ø1200, Ø1250, Ø1400, Ø1600, Ø1800, Ø2000, Ø2400, Ø3000, Ø3400, Ø3500 mm

Dimensioner

For at kunne dimensionere en slusebrønd i et regnvandssystem, er der flere oplysninger, der er nødvendige. Disse oplysninger hjælper os med at designe den rette størrelse og kapacitet til at imødekomme systemets krav. Kontakt GF's Projektafdeling



Designet på bundpladen varierer afhængig af størrelse og grundvandsniveau.

1. Brøndvæg (PE100)
2. Brøndtop
3. Skydeventil
4. Løfteøjer
5. Udløbsrør
6. Indløbsrør
7. Bund, selvforankrende

DN mm	ID mm	H mm	h1 mm	h2 mm
300	≥ 800	≥ 1150	≥ 250	≥ 500
400	≥ 1000	≥ 1350	≥ 250	≥ 500
500	≥ 1200	≥ 1550	≥ 300	≥ 500
600	≥ 1400	≥ 1750	≥ 400	≥ 500
800	≥ 1600	≥ 2350	≥ 400	≥ 500
1000	≥ 2000	≥ 2900	≥ 400	≥ 500
1200	≥ 2000	≥ 3450	≥ 400	≥ 500
1400	≥ 2400	≥ 4200	≥ 400	≥ 500

Excellence in Flow

Besøg vores webside for at komme i kontakt med din lokale specialist:

www.gfps.com/our-locations



Informationen og tekniske data (tilsammen "Data") herinde er ikke bindende, med mindre de er specifikt skriftligt bekræftet. Dataene udgør hverken udtrykte, underforståede eller berettigede egenskaber eller garanterede egenskaber eller en garanteret holdbarhed. Alle data er med forbehold for ændringer. Georg Fischer Piping Systems generelle salgsbetingelser er gældende.

