

## KARTA PRODUKTU (09/2019)



Zestawy mieszające 3D TYP A  
**TYP A1**

**TYP A2**

Zestawy mieszające 2D TYP B  
**TYP B1**

### 1. Nazwa

Zestawy mieszające (2D oraz 3D)

### 2. Cechy i przeznaczenie produktu

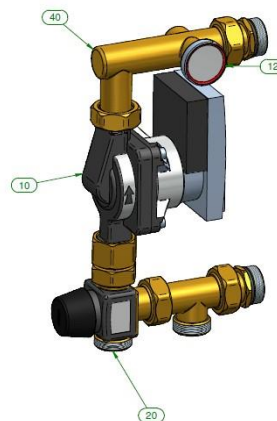
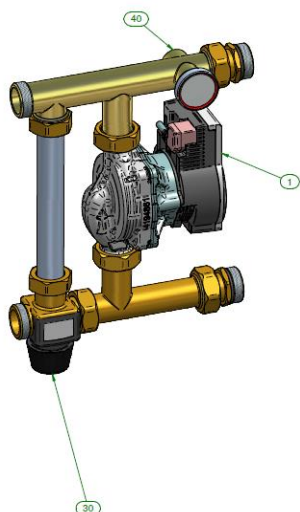
Zestaw mieszający zapewnia prawidłową temperaturę systemów ogrzewania płaszczyznowego obniżając temperaturę zasilania układu za pomocą zaworów 2D lub 3D. Każdy zestaw mieszający wymaga źródła zasilania elektrycznego.

Zestawy mieszające można montować we wszystkich szafkach rozdzielaczach z oferty Capricorn za wyjątkiem szafek podtynkowych płytowych oraz szafek natynkowych o głębokości 110 mm.

### 3. Konstrukcja

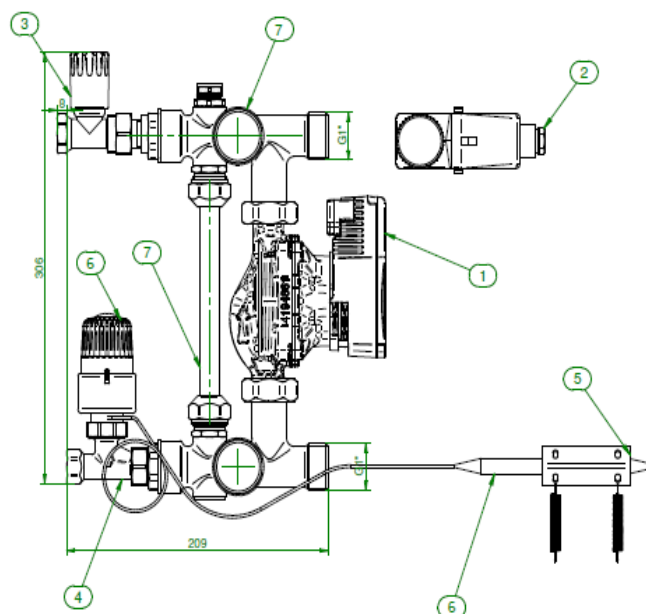
Zestawy mieszające z zaworem trójdrożnym składają się z następujących elementów:

1. Pompa energooszczędna;
30. Zawór trójdrogowy,
40. Termometr



Zestawy mieszające z głowicą termostatyczną składają się z następujących elementów:

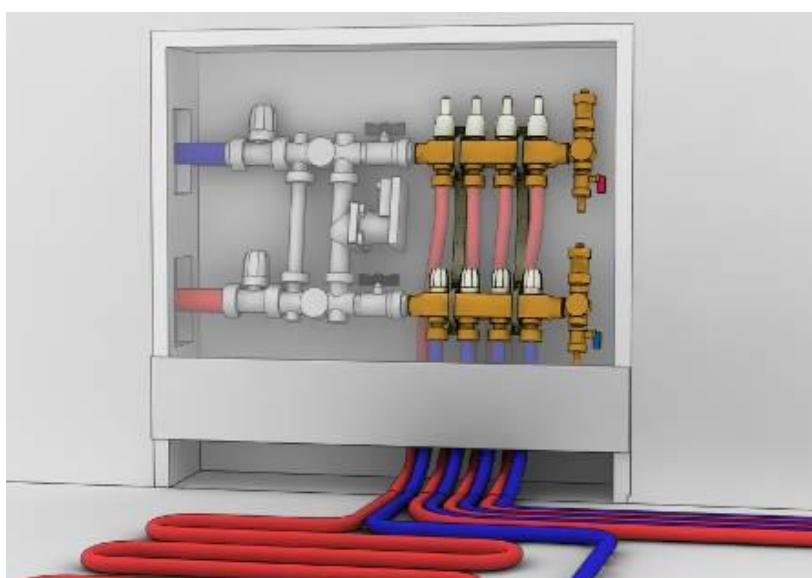
1. Pompa energooszczędna;
2. Sterownik elektryczny pompy;
3. Zawór regulacyjny powrotny;
4. Zawór termoregulacyjny;
5. Zestaw przyłączeniowy czujnika głowicy
6. Głowica termostatyczna z kapilarą i czujnikiem
7. Zestaw przyłączeniowy, By-pass



#### 4. Zasada działania

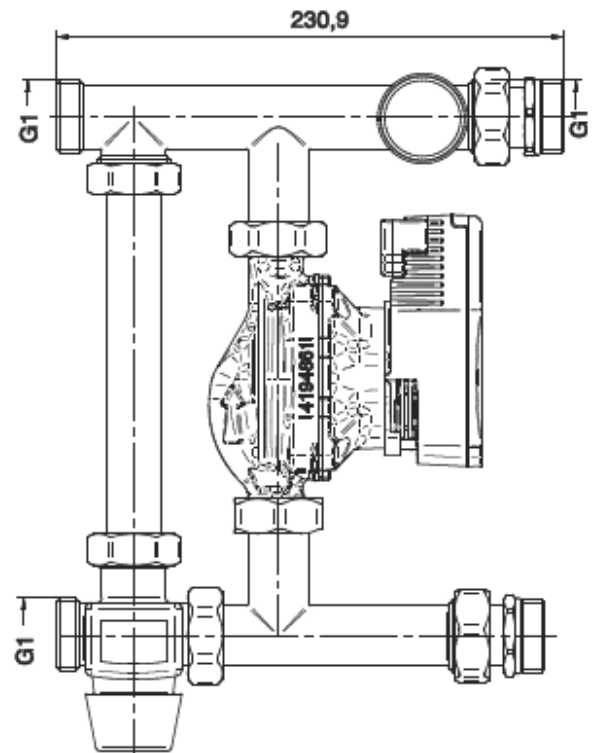
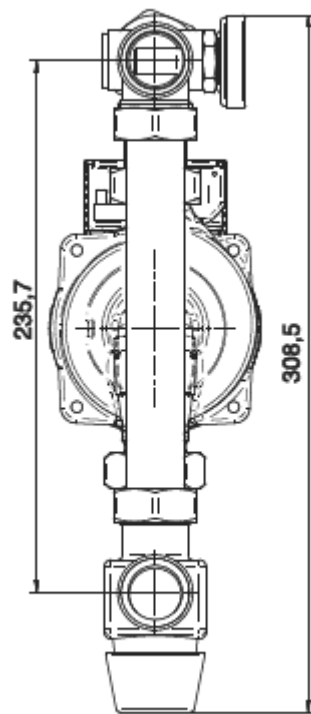
Zestawy mieszające stosowane są w systemach ogrzewania płaszczyznowego w układzie mieszanym, czyli gdy niskotemperaturowe ogrzewanie podłogowe wraz z wysokotemperaturową instalacją grzejnikową pracują w jednej instalacji grzewczej. Zestaw obniża i utrzymuje temperaturę czynnika zasilającego instalację ogrzewania podłogowego, przy jednoczesnym zachowaniu maksymalnej efektywności energetycznej.

#### 5. Przykładowe zastosowanie

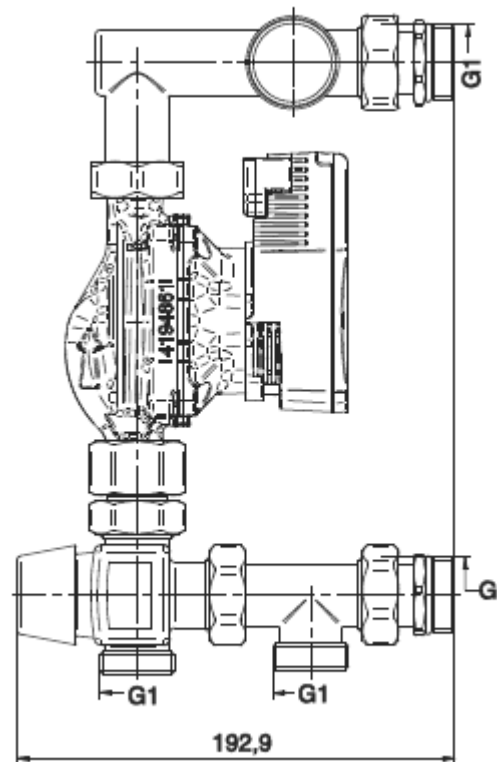
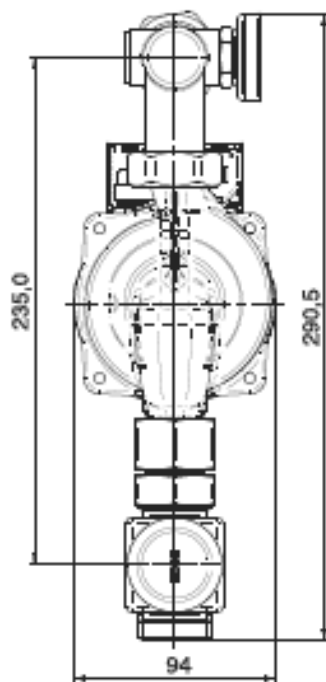


## 6. Wymiary

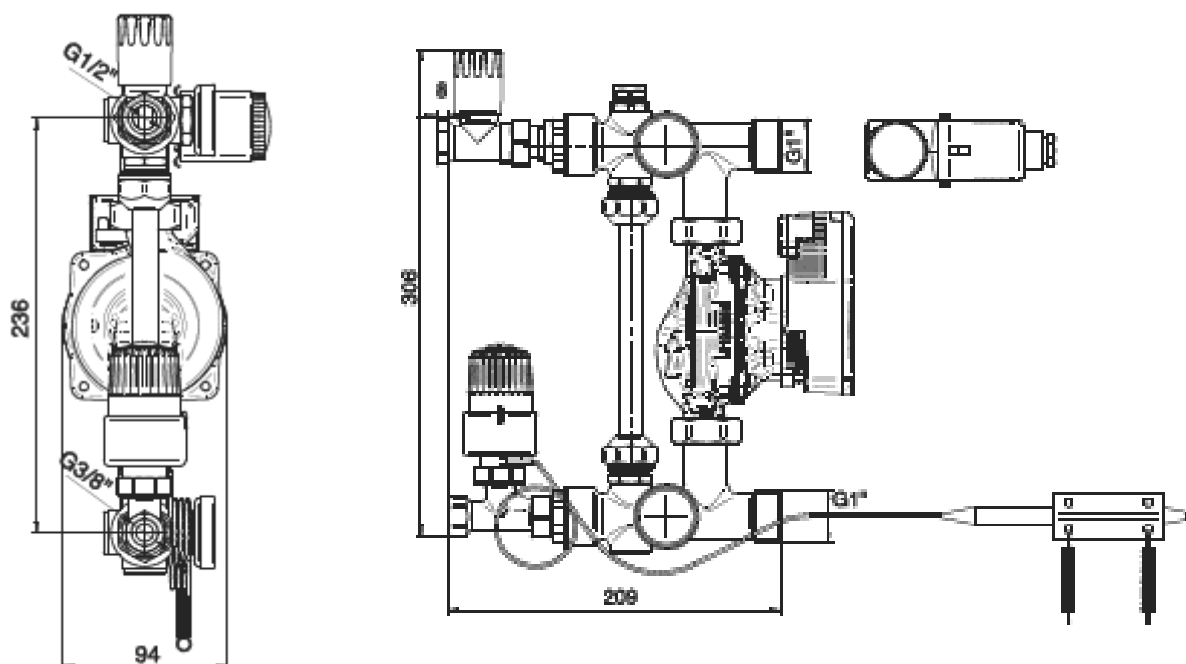
A1



A2



## B1



## 7. Parametry techniczne i użyte materiały




Zestawy mieszające 3D

Podzespół	Materiał	Parametr
<b>Pompy</b>	n/d	Wilo Yonos Para RS 15/6
<b>Zawór trójdrogowy</b>	Mosiądz	20÷55°C ESBE VTA 372 – 3,4 Kvs
<b>Belka górna</b>	Mosiądz / Mosiądz niklowany	1"
<b>Belka dolna</b>	Mosiądz / Mosiądz niklowany	1"
<b>Termometr</b>	n/d	n/d
<b>By-pass</b>	Miedź	25mm

Zestawy mieszające 2D

Podzespół	Materiał	Parametr
<b>Pompy</b>	n/d	Wilo Yonos Para RS 15/6
<b>Zawory termoregulacyjne</b>	Mosiądz	1/2" – Kvs 1,85 3/4" – Kvs 1,95 1" – Kvs 2,2
<b>Belka górna</b>	Mosiądz (*22-13) / Mosiądz niklowany (*36-12)	1"
<b>Belka dolna</b>	Mosiądz / Mosiądz niklowany	1"
<b>Termometr</b>	n/d	n/d
<b>By-pass</b>	Miedź	15mm
<b>Głowica termostatyczna</b>	n/d	20-50°C
<b>Sterownik elektryczny pompy</b>	n/d	10-90°C, (230V, 15A)
<b>Zawór regulacyjny by-passu</b>	Mosiądz	1/2"

## 8. Kody

Kod	Nazwa	Zawór	Materiał	Zdjęcie
<b>Zestawy mieszające z zaworem 3D</b>				
9-3684-160-30-22-13	ZESTAW MIESZAJĄCY EKO 3D A1/200m <sup>2</sup> /60C	3D KVS 3,4 (20÷55°C)	Mosiądz	 <p style="text-align: center;"><b>TYP A1</b></p>
9-3683-160-30-22-13	ZESTAW MIESZAJĄCY EKO 3D A2/200m <sup>2</sup> /60C	3D KVS 3,4 (20÷55°C)	Mosiądz	 <p style="text-align: center;"><b>TYP A2</b></p>
<b>Zestawy mieszające 2D</b>				
9-3681-085-30-22-13	ZESTAW MIESZAJĄCY EKO 2D B1/85m <sup>2</sup>	2D Kvs 1,85 1/2"	Mosiądz	 <p style="text-align: center;"><b>TYP B1</b></p>
9-3681-120-30-22-13	ZESTAW MIESZAJĄCY EKO 2D B1/120m <sup>2</sup>	2D Kvs 1,95 3/4"	Mosiądz	
9-3681-160-30-22-13	ZESTAW MIESZAJĄCY EKO 2D B1/160m <sup>2</sup>	2D Kvs 2,2 1"	Mosiądz	

## 9. Pakowanie

Zestawy pakowane są w opakowania kartonowe opakowania po 1 sztuce



Zestawy mieszające 3D TYP A



Zestawy mieszające 2D TYP B1

## 10. Zalety

- elektroniczna, energooszczędna pompa obiegowa spełniająca wymogi dyrektywy ErP
- łatwa regulacja temperatury za pomocą zaworu 3D lub głowicy termostatycznej
- precyzyjna nastawa temperatury zasilającej dedykowana do ogrzewania płaszczyznowego
- podzespoły renomowanych producentów, spełniające wymagania norm europejskich i dyrektywy ErP
- zestawy posiadają ustandaryzowane przyłącze montażowe do rozdzielacza i są przystosowane do montażu w szafce rozdzielaczowej
- zestaw dedykowany do rozdzielaczy z rozstawem uchwytów 235mm

## 11. Gwarancja i zakres odpowiedzialności

Podczas prac montażowych należy przestrzegać zasad BHP zawartych w przepisach i normach budowlanych. Capricorn S.A. Szczegóły gwarancji dostępne na stronie [www.capricorn.pl](http://www.capricorn.pl)

## 12. Producent

### Capricorn S.A.

58-160 Świebodzice, Ciernie 11

tel./fax +48/74/854 05 16

[www.capricorn.pl](http://www.capricorn.pl)

e-mail: [capricorn@capricorn.pl](mailto:capricorn@capricorn.pl)