

**PRODUKTDATENBLATT (ver. 05/2021)**



**1. Bezeichnung**

Rohrhaspel für Installationsrohre

**2. Merkmale und Bestimmung des Produktes**

Der Rohrhaspel für die Fußbodenheizung erleichtert die Arbeit des Installateurs beim Einbau des Heizrohrs an der Isolierung. Verbessert den Komfort, beschleunigt die Arbeit und gibt dem Installateur die erforderliche Mobilität. Auf den Rohrhaspel wird eine Rohrwindung aufgesetzt, die sich selbständig abwickelt und weitere Rohrteile verlegt.

**3. Aufbau**

Der Rohrhaspel wird aus hochwertigen verzinkten Stahlprofilen hergestellt. Dadurch ist die Konstruktion des Rohrhaspels beständig und gewährleistet eine langjährige Nutzung ohne erforderliche Wartung. Gleichzeitig erfolgen Montage und Demontage mithilfe der Inbusschrauben rasch und problemlos. Nach dem Zusammenklappen nimmt der Rohrhaspel nicht viel Platz ein. Die Montage ist einfach und schnell, beschränkt sich auf wenige Tätigkeiten und bedarf keine zusätzliche Werkzeuge.

Montage des Rohrhaspels:

**Schritt 1: Montage der Füße**  
**Schritt**



Nach dem Herausnehmen des Rohrhaspels aus der Verpackung sind die Füße so zu montieren, dass die Winkel zwischen den Füßen gleich sind. Beim Rohrhaspel Typ 9-8140-000-00-34-03 sind die Füße in entsprechenden Rinnen zu befestigen.

**2: Montage der Arme**  
**Schritt**



Die Arme des Rohrhaspels sind so breit zu montieren, wie es wegen des eingebauten Begrenzers an der Trommel des Rohrhaspels möglich ist.

**3: Montage vertikaler**  
**Begrenzer**



Auf die Arme des Rohrhaspels werden die vertikalen Begrenzer an der Rohrwindung aufgesetzt.

#### Schritt 4: Montage vertikaler Begrenzer



Auf den Rohrhaspel wird die Rohrwicklung aufgesetzt. Die Windung wird durch die vertikalen Begrenzer gedrückt, danach werden die Begrenzer an die Arme am Rohrhaspel angeschraubt.

#### Schritt 5: Montage horizontaler Begrenzer



Die horizontalen Begrenzer, die die Rohrwicklung von oben drücken, werden aufgesetzt. Je nach Stärke der Wicklung werden die Begrenzer mit dem Drückrohr nach oben oder nach unten befestigt.

### 4. Wirkungsprinzip

Auf den Rohrhaspel wird die Rohrwicklung für die Fußbodenheizung aufgesetzt, die sich selbständig abwickelt und weitere Teile der Installation verlegt. Der Einsatz des Rohrhaspels trägt dazu bei, dass:

- der Installateur die Rohrwicklung bei der Montage des Rohres für die Fußbodenheizung nicht tragen muss,
- eine Person die Fußbodenheizung verlegen kann,
- das Rohr für die Fußbodenheizung am Rohrhaspel nicht geknickt und nicht verwickelt wird

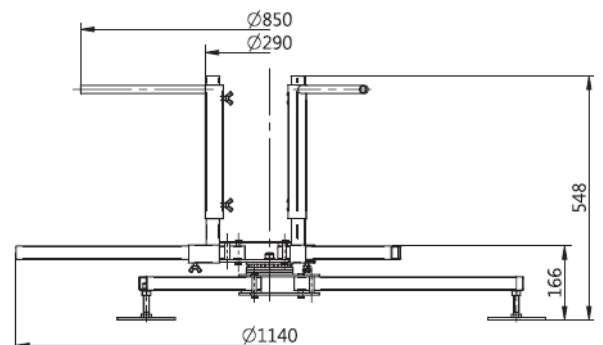
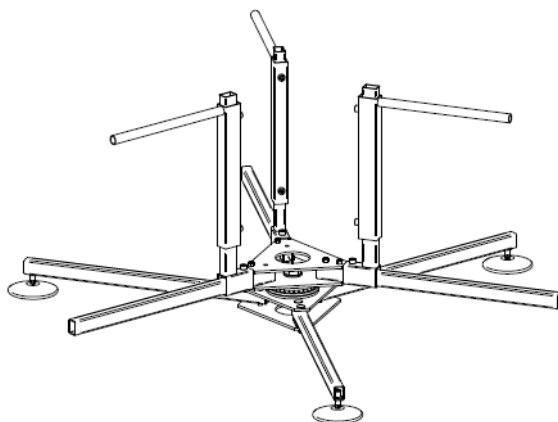
### 5. Technische Parameter

Empfohlenes Gewicht der Wicklung max.: 52 kg

Empfohlene Länge der Wicklung max.: 600 m (für max. Phi 16)

Durchmesser von Rohren: 10 – 32mm

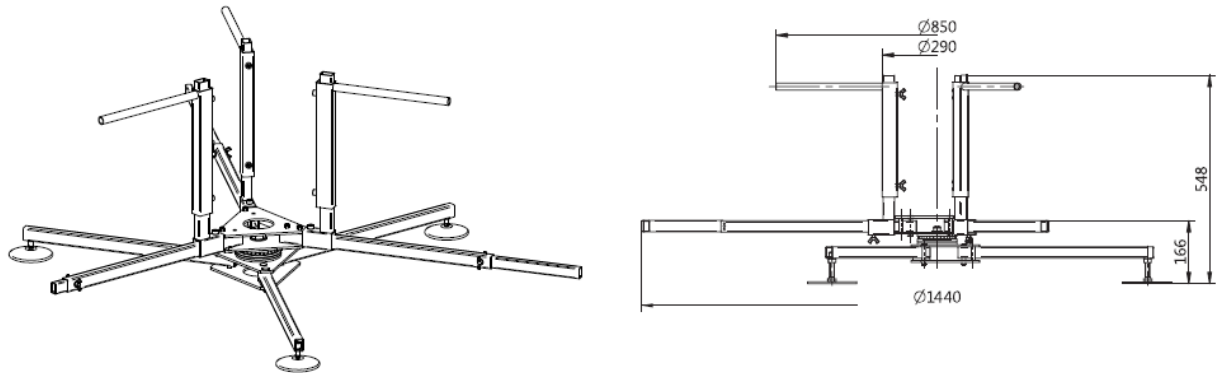
- **Rohrhaspel mit dem Katalogcode 9-8100-000-00-34-03**



Max Höhe der Rollwindung (maximales senkrechtes Ausziehen der Arme): 660mm

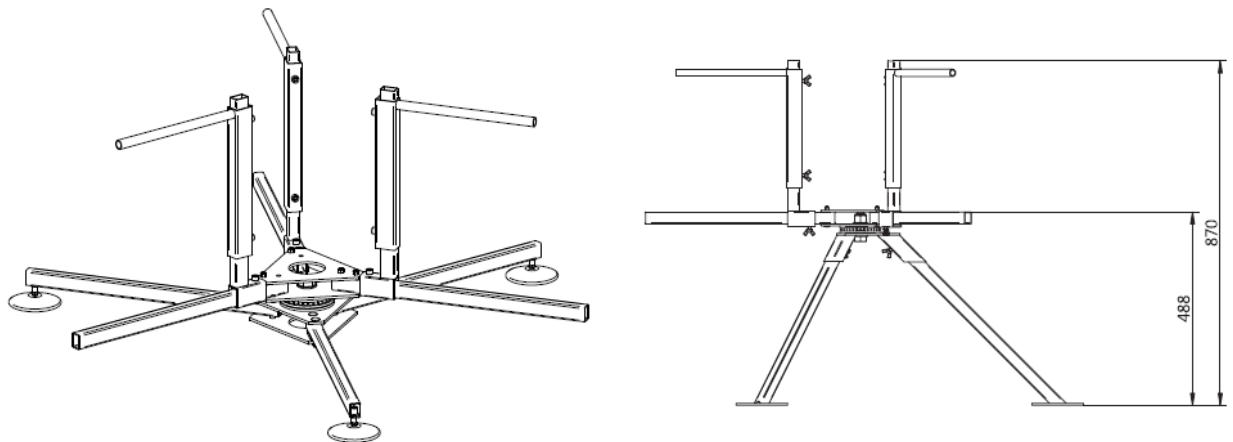
Max Außendurchmesser der Rohrwicklung (maximale Länge der Arme): 1140mm

- **Rohrhaspel mit dem Katalogcode 9-8100-000-26-33-12**



Max Höhe der Rollwindung (maximales senkrechttes Ausziehen der Arme): 660mm  
 Max Außendurchmesser der Rohrwindung (maximale Länge der Arme): 1740mm

- **Rohrhaspel mit dem Katalogcode 9-8140-000-00-34-03**



Max Höhe der Rollwindung (maximales senkrechttes Ausziehen der Arme): 660mm  
 Max Außendurchmesser der Rohrwindung (maximale Länge der Arme): 1140mm  
 Artikelcode

## 6. Artikelcode

| Code                       | Bezeichnung                        |
|----------------------------|------------------------------------|
| <b>Rohrhaspeln</b>         |                                    |
| <b>9-8100-000-00-34-03</b> | ROHRHASPEL NIEDRIG                 |
| <b>9-8100-000-26-33-12</b> | NIEDRIGER ROHRHASPEL TELESKOP-ARME |
| <b>9-8140-000-00-34-03</b> | ROHRHASPEL HOCH                    |

## 7. Logistische Daten

| Code                       | Anzahl in der Verpackung | Anzahl auf der Palette 2 m |
|----------------------------|--------------------------|----------------------------|
| <b>9-8100-000-00-34-03</b> | 1                        | 30                         |
| <b>9-8100-000-26-33-12</b> | 1                        | 30                         |
| <b>9-8140-000-00-34-03</b> | 1                        | 30                         |

## 8. Vorteile

- Hochwertige Materialien,
- Hohe Ausführungsqualität, die ständig kontrolliert wird,
- Schnelle und bequeme Montage der Installation,

## **9. Garantie und Verantwortlichkeit**

Nach den allgemeinen Garantiebedingungen von Capricorn. Bei Montagearbeiten sind die Regeln für den Gesundheitsschutz und die Arbeitssicherheit zu befolgen, die in den Vorschriften und Bau Normen enthalten sind.

## **10. Hersteller**

### **Capricorn S.A.**

58-160 Świebodzice, Ciernie 11

tel./fax +48/74/854 05 16

[www.capricorn.pl/de](http://www.capricorn.pl/de)

e-mail: [capricorn@capricorn.pl](mailto:capricorn@capricorn.pl)

*Die in diesem Dokument enthaltenen Produkte, Inhalte, Bilder, Zeichnungen und Schemata dürfen von Capricorn S.A. ohne vorherige Ankündigung und ohne Angabe von Ursachen geändert werden. Möchten Sie die neuesten Informationen zu unseren Produkten erhalten, so besuchen Sie bitte unsere Homepage [www.capricorn.pl/de](http://www.capricorn.pl/de).*