

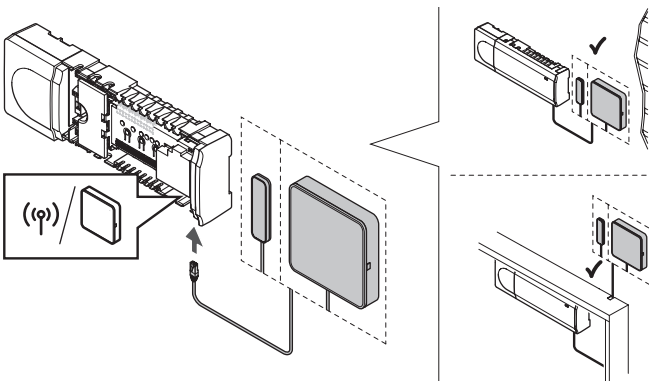
Uponor Smatrix Wave Quick Guide

Uponor Smatrix Wave Reglercentral X



Inkoppling av antenn

- Antennen kopplas in enligt figur.
- Om reglercentralen skall monteras i ett skåp, skall antennen/com-modulen monteras utanför skåpet.

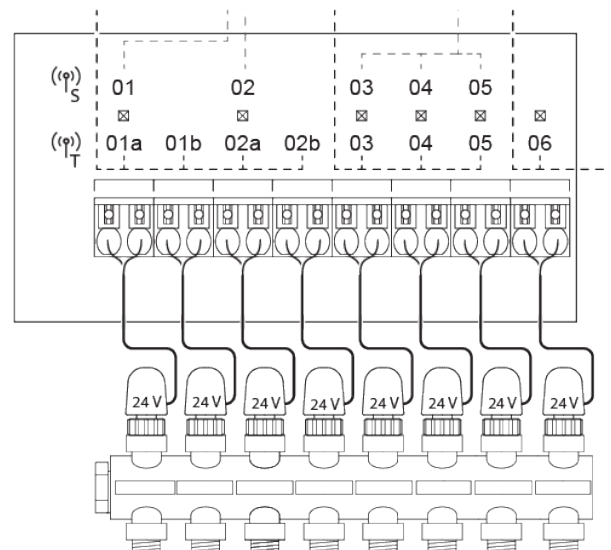


Koppla in styrdon i reglercentralen

Varje styrdon monteras på en unik kanal. Kanal 1 och 2 har plats för två styrdon per kanal, om det är flera slingor i samma rum.

OBS! Det får bara vara en tråd i varje plint.

- Det är viktigt att styrdonen verkligen kopplas till rätt kanal/ kanaler, så att termostaten hör till rätt slinga/slingor.
- Det absolut vanligaste felet som uppkommer är att termostaten på grund av felmontering, styr fel styrdon.



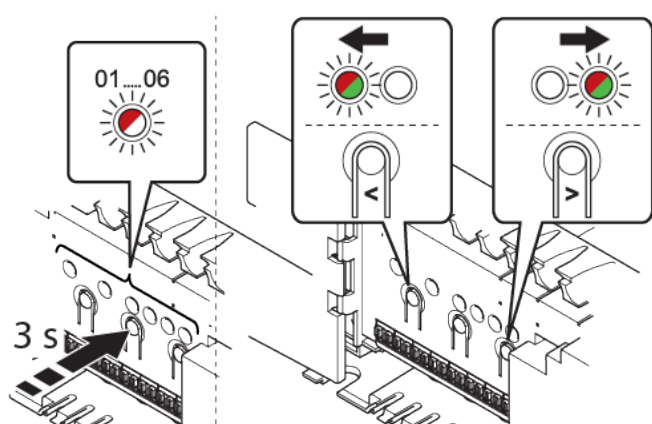
Uponor Smatrix Wave Termostat T-163, T-165, T-166 och T-161



Registrering av rumstermostater i reglercentraler

Obs! Rumstermostater och rumsgivare måste placeras minst 40 cm ifrån reglercentralens antenn, för att undvika störningar.

1. Tryck på och håll ned knappen OK på reglercentralen i ca. 3 sekunder tills lysdioden för kanal 1 (eller den första oregistrerade kanalen) blinkar röd.
2. Använd knapparna < eller > för att flytta markören (lysdioden blinkar röd) till önskad kanal.
3. Tryck på knappen OK för att välja kanal för registrering. Lysdioden för den valda kanalen börjar blinka grön.
4. Upprepa steg 2 och 3 tills alla kanaler som ska registreras med termostaten är valda (lysdioder blinkar gröna).



OBS! Vi rekommenderar att registrera alla kanaler till termostaten samtidigt.

Rumsgivare T-161

Tryck försiktigt på och håll in registreringsknappen på baksidan av rumsgivaren, släpp knappen när lysdioden börjar blinka röd (på framsidan av rumsgivaren). Lysdioden för den valda kanalen på reglercentralen lyser nu fast grön och registreringen är klar.

Termostat T-163

Tryck försiktigt på och håll ned registreringsknappen på termostaten, släpp knappen när lysdioden börjar blinka grön (i hålet ovanför registreringsknappen). Lysdioden för den valda kanalen på reglercentralen lyser nu fast grön och registreringen är klar.

Termostat T-165

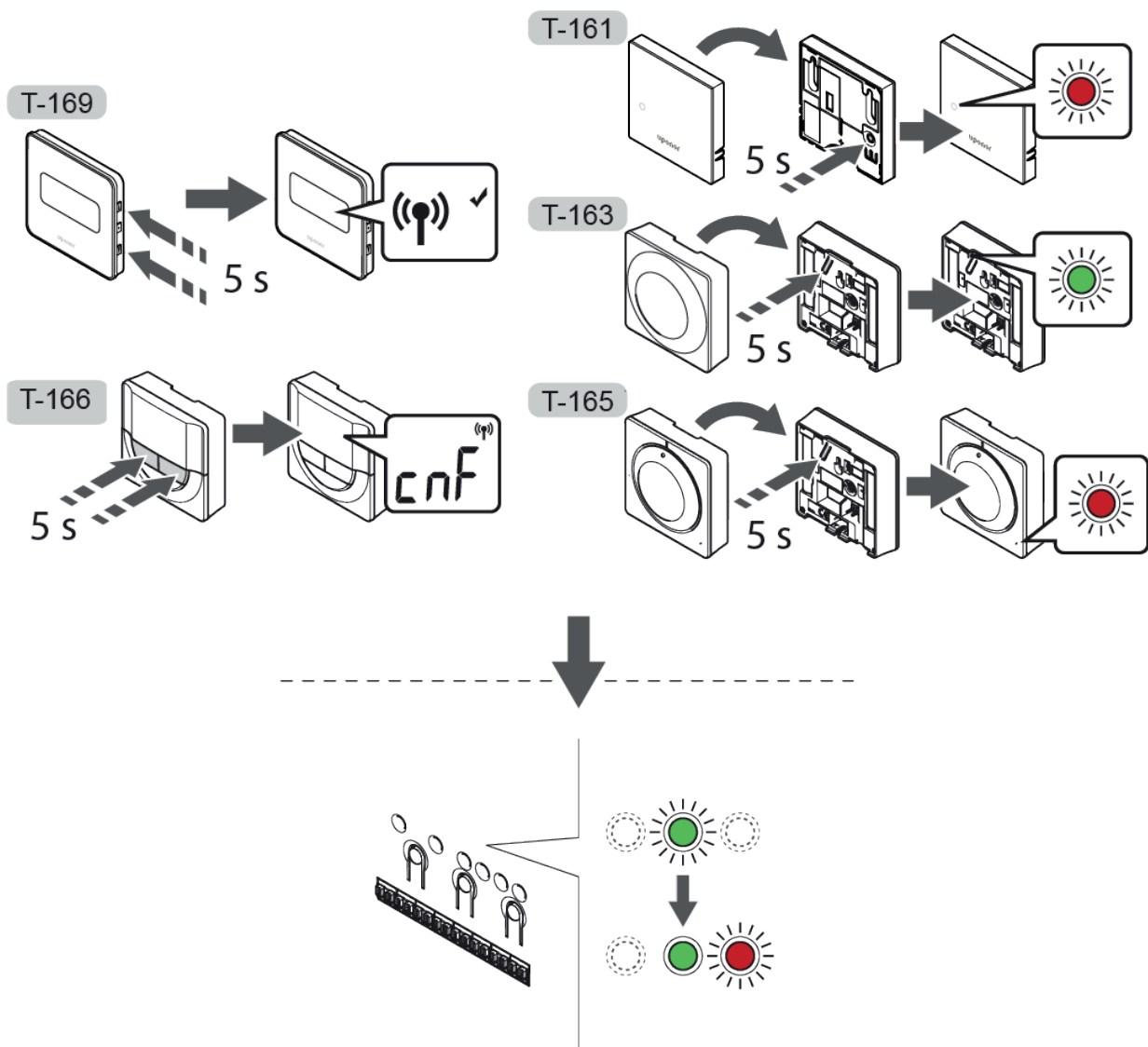
Tryck försiktigt på och håll ned registreringsknappen på termostaten, släpp knappen när lysdioden på framsidan av termostaten börjar blinka. Lysdioden för den valda kanalen på reglercentralen lyser nu fast grön och registreringen är klar.

Termostat T-166

Tryck på och håll ned knapparna - och + på termostaten tills texten CnF (konfigurerad) och en kommunikationsikon visas. Lysdioden för den valda kanalen på reglercentralen lyser nu fast grön och registreringen är klar.

Termostat T-169

Tryck på och håll ned knapparna ^ och v på termostaten tills en antensymbol visas på displayen. En ok bock visas på displayen och lysdioden för den valda kanalen lyser nu fast grön och registreringen är klar.

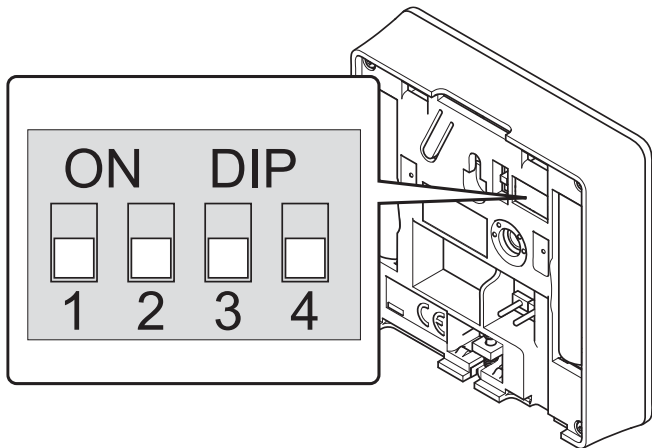


Upprepa ovanstående tills alla rumstermostater har registrerats och samtliga kanaler som ska programmeras lyser med ett fast grönt sken.

För att avsluta registrering och återvända till driftläge, tryck på och håll nere knappen **OK** på reglercentralen i ca. 3 sekunder tills de gröna lysdioderna slocknar.

Funktionsinställning av termostat med extern givare T-163

OBS! Switcharna måste ställas in innan termostaten registreras.



Funktion*	Brytare			
	1	2	3	4
Används som en vanlig rumstermostat	Av	Av	Av	Av
Används som en standard rumstermostat med en golvtemperatursensor	På	Av	Av	Av
Används som en systemenhet tillsammans med en framlednings- temperatursensor för värme/kyla omkoppling	Av	På	Av	Av
Används som en systemenhet där sensoringången används för omkoppling av Komfort/ECO ***	Av	Av	Av	På
Använd en fjärrsensor	Av	På	Av	På
Används som en systemenhet där sensoringången används för omkoppling av värme/kyla ***	Av	Av	På	På

* Om termostaten är registrerad som en systemenhet, kommer den inte längre att fungera som en standard rumstermostat.

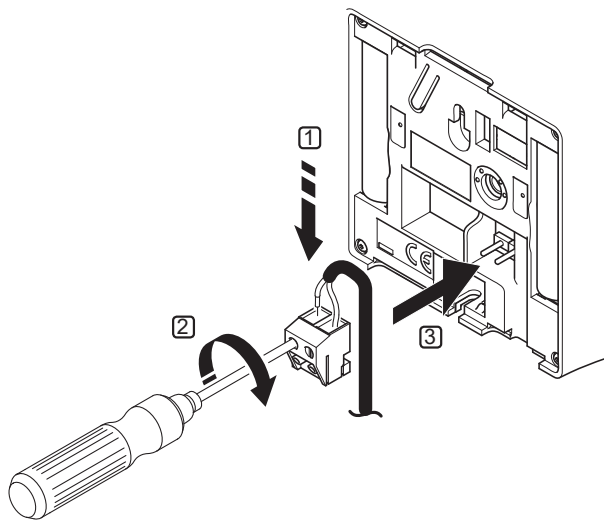
** Endast Wave PLUS med manöverpanel

*** Stängd = ECO

**** Stängd = Kylning

Montering av givare

Montera givaren på kopplingsplinten, ej polariserande.



Ingången för extern temperatursensor kan användas för golvtemperatursensor, utomhustemperatursensor, framlednings-temperatursensor för omkoppling värme/ kyla (endast Wave PLUS med manöverpanel), ett reglage för värme/kyla, eller för omkoppling Komfort/ ECO.

Använd termostatens DIP-switch för att välja ett regleringsläge som överensstämmer med användningen av sensor och termostat.

OBS! Om fler än en reglercentral finns tillgänglig i systemet, registrera då termostaten som en systemenhet till masterreglercentralen.

Funktionsinställning av T-166

Ingången för extern temperatursensor kan användas för golv-, utomhus- eller fjärrtemperatursensor. Använd termostatens mjukvara för att välja ett regleringsläge som överensstämmer med användningen av sensor och termostat. Utförlig beskrivning av detta finns i bruksanvisningen.

Avregistrering av enstaka kanaler

OBS! För att kunna avregistrera en eller flera kanaler måste reglercentralen vara i driftläge. Se avsnitt 10.4 i bruksanvisningen.

För att avregistrera en kanal:

1. Tryck på och håll nere knappen OK på reglercentralen i ca. 3 sekunder tills lysdioden för kanal 1 blinkar röd/grön eller den första oregistrerade kanalen blinkar röd.
2. Använd knapparna < eller > för att flytta markören (lysdioden blinkar röd) till den valda kanalen (blinkar röd/grön om registrerad) för att avregistrera.
3. Tryck på knapparna < och > samtidigt tills lysdioden för den valda kanalen börjar blinka röd (ungefär 3 sekunder).

Fabriksåterställning av reglercentral

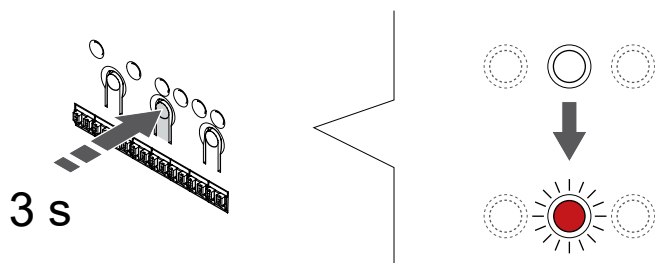
Se till att reglercentralen är i driftläge

1. Tryck och håll nere knapparna < OK > samtidigt i ca. 10sek tills powerlampan släcks och tänds.
2. Reglercentralen är därmed fabriksåtersälld och klar för installation av rumstermostater.

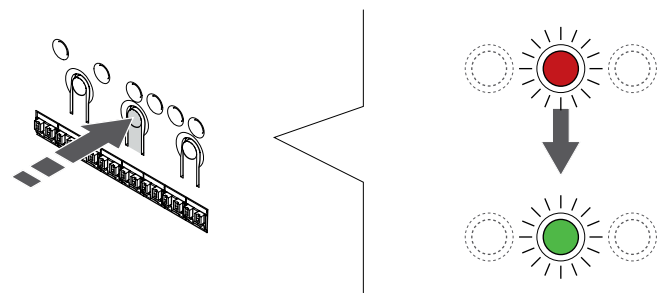
Att länka ihop flera reglercentraler

Aktivera masterreglercentralens registreringsläge (om du har com-modul så är detta master).

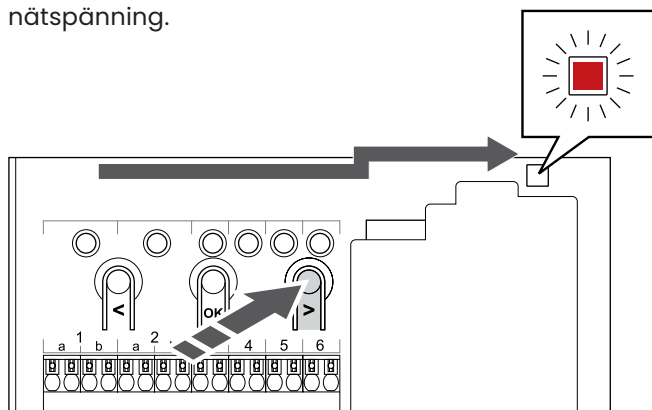
Håll OK-knappen på reglercentralen intryckt till dess att lysdioden för kanal 1 (eller den första oregistrerade kanalen) blinkar röd.



Tryck på OK-knappen för att välja kanalen för registrering. Lysdioden för den valda kanalen börjar blinka grön.



Flytta kanalmarkören till lysdioden för nätspänning. Använd knapparna < och > för att flytta markören (lysdioden blinkar röd) till kontrollidioden för nätspänning.



Gå till underreglercentralen och upprepa alla föregående steg.

När reglercentralerna är sammankopplade ska lysdioden för kanal 1 lysa med ett fast grönt sken på båda reglercentralerna. Om fler reglercentraler ska länkas samman upprepar du föregående steg. Max 3st undercentraler kan länkas samma med en masterreglercentral.

Avsluta med att hålla inne OK-knappen i ca 3 sekunder för att avsluta registreringsläge.

Aktivera systemenhetens registreringsläge. Tryck på OK-knappen för att aktivera systemenhetens registreringsläge (lysdioden för nätspänning). Kontrollidioden för nätspänning börjar blinka med lång lystid, kort paus, lång lystid. Kanal 1 börjar blinka röd.

