

Mounting Instructions

Uponor Pump Group TPG-30-TH

Before installing the Uponor Pump Group the installer must read, understand and observe the mounting/operating instructions (especially the chapter "Safety"). Instructions are subject to technical alterations. Keep for future reference.

DE Uponor Reg elstation TPG-30-TH

Vor der Montage der Uponor Regelstationen muss der Monteur diese Montage-/Betriebsanleitung (vor allem das Kapitel „Sicherheit“) lesen, verstehen und beachten. Technische Änderungen behalten wir uns vor. Für künftige Verwendung aufbewahren!

NL Uponor releeheden TPG-30-TH

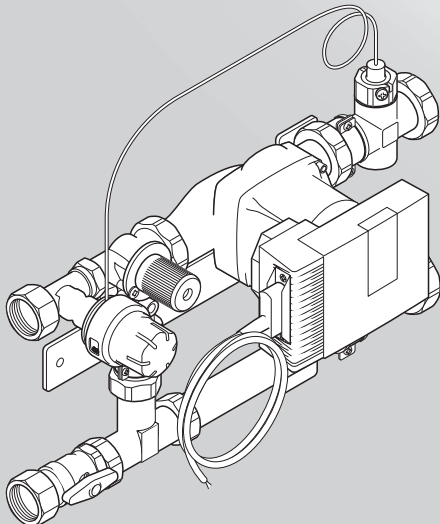
Voor de montage van de Uponor releeheden dient den monteur deze montage-/gebruikershandleiding (met name het hoofdstuk „veiligheid“) te lezen, te begrijpen en op te volgen. Technische wijzigingen zijn voorbehouden.
Voor toekomstig gebruik bewaren!

FR Uponor régulateur TPG-30-TH

Avant de procéder au montage des Uponor régulateurs, l'utilisateur doit lire, comprendre et respecter les présentes instructions de montage/le présent mode d'emploi (surtout le chapitre „Sécurité“). Nous nous réservons le droit de procéder à des modifications techniques.
A conserver pour un usage futur!

IT Uponor regolazione TPG-30-TH

Prima di procedere al montaggio della sottostazione di regolazione Uponor è indispensabile che l'addetto al montaggio legga attentamente, capisca e rispetti le indicazioni contenute (soprattutto il capitolo „sicurezza“) nelle presenti istruzioni di montaggio e di esercizio. È riservata la possibilità di apportare variazioni tecniche.
Le istruzioni d'uso devono essere conservate per futuri impieghi.



ES Grupo de impulsión Uponor TPG-30-TH

Antes de realizar el montaje de un grupo de impulsión Uponor, el instalador debe leer las instrucciones de montaje y funcionamiento (en especial el capítulo "Seguridad"), comprenderlas y respetarlas. Nos reservamos el derecho a realizar mejoras técnicas sin previo aviso. Recomendamos conservar estas instrucciones, para su futura utilización.

CZ Regulační stanice Uponor TPG-30-TH

Před provedením montáže regulační stanice Uponor si musí montér přečíst tento návod k montáži a obsluze (především kapitolu „Bezpečnost“), porozumět obsahu a dodržovat pokyny, které jsou zde uvedeny. Vyhrazujeme si technické změny.
Uschovat pro budoucí použití!

PL Zestaw mieszający Uponor TPG-30-TH

Przed zamontowaniem zestawu mieszającego Uponor należy przeczytać, zrozumieć i przestrzegać niniejszej instrukcji montażu/instrukcji eksploatacji (przed wszystkim rozdziału „Bezpieczeństwo“).
Zastrzegamy sobie możliwość zmian technicznych.

SE Uponor Reglerenhet TPG-30-TH

Innan Uponor reglerenheten monteras måste handhavaren läsa, förstå och uppmärksamma denna monterings-/bruksanvisning (i synnerhet kapitlet "Säkerhet"). Vi förbehåller oss rätten till tekniska ändringar.
Spara bruksanvisningen för senare användning!

FI Uponor TPG-30-TH Pumppurhämä

Ennen Uponor-säätökeskusten asentamista asentajan täytyy lukea ja ymmärtää tämä asennus- ja käyttöohje (erityisesti sen luku „Turvallisuus“) ja noudattaa siinä annettuja ohjeita. Oikeus teknisiin muutoksiin pidätetään.
Säilytä myöhempää tarvetta varten!

DK Uponor pumpeshunt TPG-30-TH

Før montering af Uponor pumpeshunte skal montøren have læst og forstået denne monterings-/driftsvejledning, og den skal overholdes (det gælder især kapitlet "Sikkerhed"). Vi forbeholder os ret til tekniske ændringer.
Skal opbevares til fremtidig brug!

Safety

Sicherheit • Veiligheid • Sécurité • Sicurezza • Seguridad • Bezpečnost • Bezpieczeństwo
• Säkerhet • Turvallisuus • Sikkerhed

GB

Designated application

The Uponor Pump Group TPG is used for constant temperature control of hot water in floor and wall heating systems in buildings or certain sections of buildings.



All advices of this mounting/operating instructions are to be observed when using the Uponor regulating units. Any other application is not as directed.



The manufacturer does not accept liability for damage arising from misusing. Modifications or changes are only allowed after the manufacturer's approval. Regulating units may only be repaired by authorized repair shops named by the manufacturer.

Permitted mounting personnel



Pump Group shall only be mounted, operated and maintained through trained personal. Untrained personnel may only operate the device under the supervision of an experienced person.

DE

Bestimmungsgemäße Verwendung

Die Uponor Regelstation TPG wird zur Konstanttemperaturregelung von Fußbodenheizungs- und/oder Wandheizungsflächen in Gebäuden bzw. Gebäudeabschnitten verwendet.



Alle Hinweise dieser Montage-/Betriebsanleitung sind bei Verwendung der Uponor Regelstationen zu beachten. Jede andere Verwendung ist nicht bestimmungsgemäß.



Für die aus missbräuchlicher Verwendung der Regelstationen entstehenden Schäden haftet der Hersteller nicht. Umbauten oder Veränderungen sind aus Sicherheitsgründen nicht zugelassen. Die Regelstationen dürfen nur durch eine vom Hersteller benannte Reparaturwerkstätte repariert werden.

Zugelassene Monteure



Die Regelstationen dürfen nur vom ausgebildeten Fachpersonal montiert, betrieben und gewartet werden. Anzulernendes Personal darf nur unter Aufsicht einer erfahrenen Person am Produkt arbeiten.

NL

Doelmatig gebruik

Het Uponor regelstation TPG wordt voor een constante temperatuurregeling van vloer- en/of wandverwarmingsinstallaties in gebouwen en op bouwverdiepingen gebruikt.



Alle in deze montage-/gebruikershandleiding opgenomen aanwijzingen dienen bij het gebruik van Uponor regeleenheden te worden opgevolgd. Ledere afwijkende toepassing is niet toegestaan.



De fabrikant is niet aansprakelijk voor ontstane schade veroorzaakt door verkeerd gebruik van de regeleenheden. Om veiligheidsredenen zijn constructieve wijzigingen niet toegestaan. De regeleenheden mogen uitsluitend worden gerepareerd door een door de fabrikant erkende reparateur.

Vakbekwame monteurs



De regelstations mogen alleen door gekwalificeerd personeel gemonteerd, ingeregeld en afgesteld worden. Leerlingmonteurs mogen alleen onder toezicht van gekwalificeerd personeel aan het product werken.

FR

Utilisation conforme à la destination

L'unité de réglage centrale Uponor TPG est destinée à la régulation centralisée d'une température constante des chauffages par le sol et / ou chauffages muraux dans des immeubles respectivement certaines zones des immeubles.



Toutes les indications qui figurent dans les présentes instructions de montage/le présent mode d'emploi doivent être suivies lors de l'utilisation des régulateurs Uponor. Toute autre utilisation du régulateur n'est pas conforme à sa destination.



Le fabricant ne répond pas des dégâts pouvant résulter d'une utilisation abusive du régulateur. Aucune transformation ni modification n'est autorisée, pour des raisons de sécurité. La réparation des régulateurs doit être confiée uniquement à des ateliers de réparations désignés par le fabricant.

Monteurs autorisés





Les stations de réglage ne peuvent être montées, mises en service et entretenues que par un personnel spécialisé et formé. Monteurs non-qualifiés peuvent uniquement travailler au produit s'ils sont accompagnés par un installateur.

IT


Modalita' d'impiego

La stazione di regolazione Uponor TPG viene utilizzata per regolare una temperatura costante in pavimentazioni riscaldate e/o pareti riscaldate all'interno di edifici o tratti di edifici.

 Per l'impiego delle sottostazioni Uponor vanno rispettate tutte le avvertenze di queste istruzioni di montaggio e di esercizio.

 Per danni provocati da uso non corretto e inosservanza delle istruzioni di montaggio, il costruttore declina ogni responsabilità. Per motivi di sicurezza non sono ammesse ristrutturazioni o modifiche delle sottostazioni di regolazione. Le sottostazioni di regolazione Uponor possono essere riparate solamente in officine autorizzate dal produttore.


Montatori autorizzati


 Le sottostazioni di regolazione Uponor possono essere installate e riparate solamente da personale specializzato. Gli interventi sull'apparecchiatura da parte di personale non addestrato potranno essere effettuati solo sotto la supervisione di tecnici specializzati.

ES


Utilización conforme a lo prescrito

El grupo de impulsión TPG se utiliza en instalaciones de climatización Invisible por suelo/pared radiante, en modo calefacción a temperatura constante. Diseñado para su utilización en instalaciones de Climatización Invisible en edificios o viviendas residenciales.

 Se deben observar todas las indicaciones de estas instrucciones de montaje y funcionamiento cuando se utilicen grupos de impulsión Uponor.

 El fabricante no acepta ninguna responsabilidad por daños ocasionados como consecuencia de la utilización inadecuada de los grupos de impulsión Uponor. No se permite ninguna modificación en su diseño por razones de seguridad. Los grupos de impulsión deben ser reparados en un taller, indicado por el fabricante.


Instaladores autorizados


 Las estaciones de regulación deben ser instaladas, operadas y conservadas por personal especializado. El personal en formación solo puede trabajar con el producto bajo la supervisión de una persona experimentada.

CZ


Předpisové použití

Regulační stanice Uponor TPG se používá k regulaci konstantní teploty podlahových topení a/nebo nástěnných topných ploch v budovách, respektive v jednotlivých částech budov.

 Dodržujte při používání regulační stanice Uponor všechny pokyny uvedené v tomto návodu k montáži a k použití. Jakékoliv jiné použití není v souladu s ustanoveními.

 Za škody, způsobené nesprávným použitím regulační stanice Uponor, výrobce neručí. Přestavby nebo změny nejsou z bezpečnostních důvodů dovoleny. Regulační stanice smí opravovat pouze servisní středisko, akreditované výrobcem.


Oprávnění montéři


 Regulační stanice Uponor smí namontovat a uvést do provozu pouze vyškolený specializovaný pracovník. Zaučení pracovníci smí pracovat na výrobku jen pod dohledem zkušené osoby.

PL


Stosowanie systemu zgodnie z przeznaczeniem

Zestaw mieszający TPG jest stosowany do regulacji temperatury wody grzejnej ogrzewania podłogowego i ściennego w budynkach lub w częściach budynków.

 Należy przestrzegać wszystkich wskazówek niniejszej instrukcji montażu/instrukcji eksploatacji dla regulacji ogrzewania firmy Uponor. Każde inne zastosowanie nie jest zgodne z przeznaczeniem.

 Producent nie ponosi odpowiedzialności za szkody powstałe w wyniku niewłaściwego zastosowania urządzeń do regulacji. Przeróbki lub zmiany są ze względów bezpieczeństwa niedopuszczalne. Naprawy zestawów mogą być przeprowadzane jedynie w miejscach wskazanych przez producenta.

Dopuszczeni monterzy

 Montaż, eksploatacja i konserwacja urządzeń do regulacji mogą być przeprowadzane jedynie przez wykwalifikowany personel. Przyuczony personel może pracować przy urządzeniu wyłącznie pod nadzorem doświadczonej osoby.

SE

Avsedd användning

Uponor reglerstation TPG reglerar framledningstemperaturen i golv- och/eller väggvärme i byggnader eller delar av byggnader.



Alla anvisningar i denna monterings-/bruksanvisning måste iakttagas vid användning av Uponor reglerenheter. All annan användning är ej tillämplig.



För skador som uppstår till följd av felaktig användning av reglerenheterna ansvarar tillverkaren inte. Av säkerhetsskäl är det förbjudet att göra ombyggnader eller ändringar. Reglerenheterna får endast repareras av en av tillverkaren godkänd reparationsverkstad.

Behöriga montörer



För montering, drift och underhåll på reglerenheterna krävs utbildad yrkespersonal. Personal som ska läras upp får endast arbeta med enheten under uppsikt av en erfaren person.

FI

Määräysten mukainen käyttö

Uponor TPG -säätokeskusta käytetään lattialämmitys- tai seinälämmityspintojen tasaisen lämpötilan säätelyyn rakennuksissa tai niiden osissa.



Kaikkia tässä asennus- ja käyttöohjeessa annettuja ohjeita tulee noudattaa Uponor-säätokeskusta käytettäessä. Kaikkinainen muu käyttö on määräysten vastaista.



Säätokeskusten virheellisestä käytöstä aiheutuvista vahingoista valmistaja ei ota mitään vastuuta. Rakenteelliset tai muut muutokset on kielletty turvallisuussyistä. Säädinasemien korjaustyöt saa suorittaa vain valmistajan nimeämä korjaamo.

Hyväksytyt asentajat



Ainoastaan riittävästi koulutetut ammattihenkilöt saavat asentaa, käyttää ja huoltaa säädinasemat. Opastettavat henkilöt saavat työskennellä ainoastaan kokeneen henkilön valvonnassa.

DK

Anvendelsesområde

Uponor-reguleringsstationen TPG anvendes til konstant temperaturregulering af gulvvarme- og/eller vægvarmeelementer i bygninger eller bygningsafsnit.



Alle anvisninger i denne monterings-/driftsvejledning skal overholdes ved anvendelse af Uponor pumpeshunte. Al anden anvendelse er uden for anvendelsesområdet.



Producenten hæfter ikke for skader, der opstår ved ikke-anbefalet anvendelse af pumpeshunte. Ombygninger eller ændringer er ikke tilladt af sikkerhedsgrunde. Pumpeshunte må kun repareres af et reparationsværksted, der er udpeget af producenten.

Godkendte montører



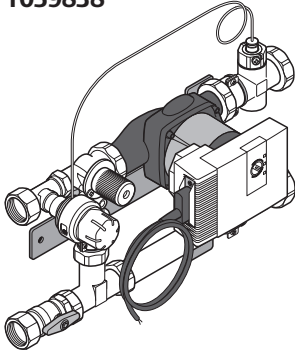
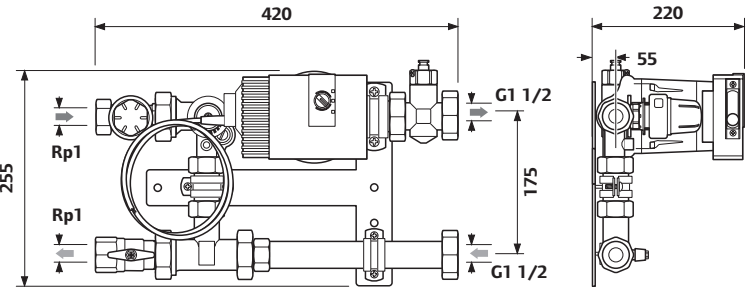
Uponor pumpeshunte må kun monteres, anvendes og vedligeholdes af uddannet specialpersonale. Personale under oplæring må kun arbejde ved produktet under opsyn af en erfaren person.

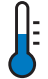
Technical data

Technische Daten • Technische gegevens • Données Techniques • Dati Tecnici
 • Datos Técnicos • Technické údaje • Dane techniczne • Teknisk data • Teknisket tiedot
 • Teknisk data


TPG-30-TH

1059838








$\vartheta_{sec} = 15 - 60^{\circ}C$




$\dot{Q} \leq 30 \text{ kW}$



$H_{max} = 80 \text{ kPa}$
 $\dot{Q}_{max} = 8 \text{ m}^3/\text{h}$



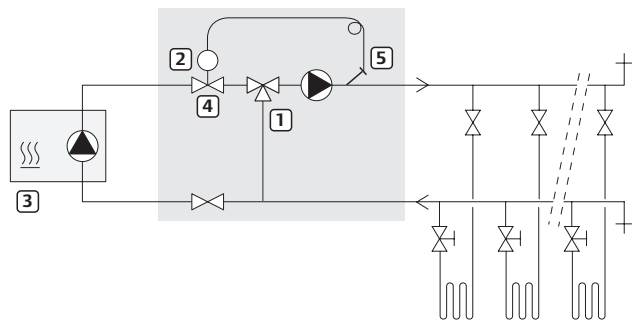
$P_{max} = 10 \text{ bar}$



$kvs = 5 \text{ m}^3/\text{h}$

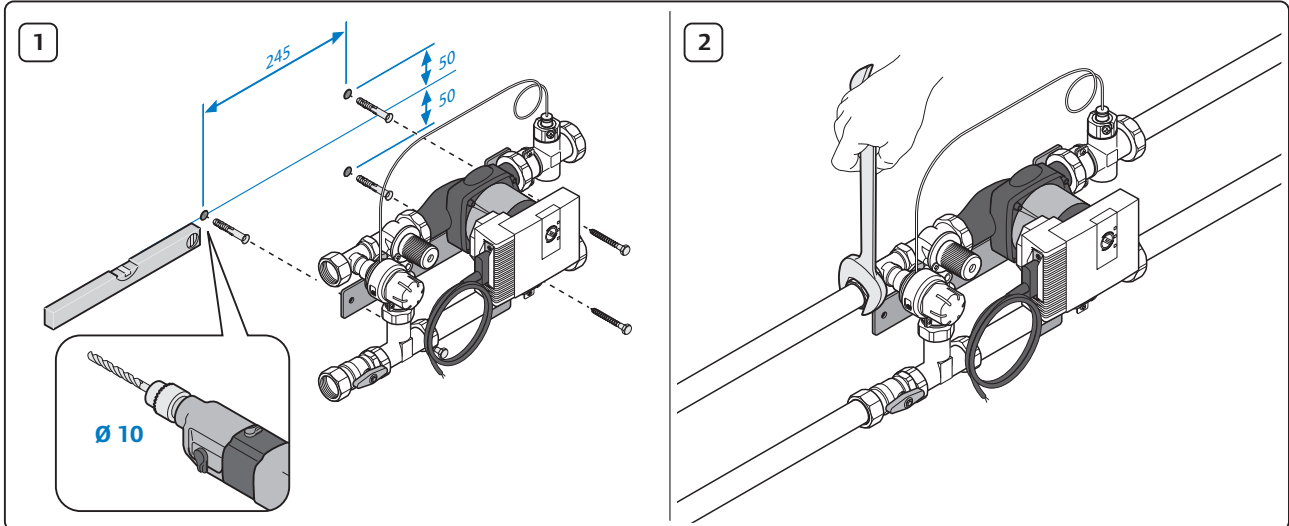


- 1 Balancing valve
- 2 Thermostat
- 3 Heat source
- 4 Supply valve
- 5 Supply sensor



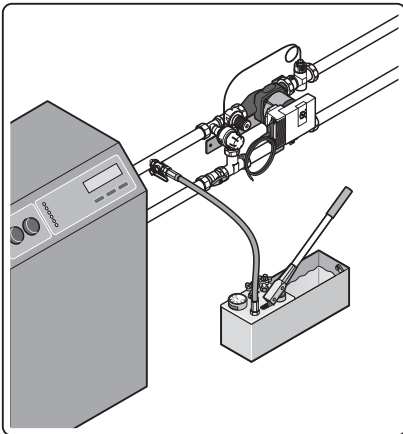
Mounting

Montage • Montage • Montage • Montaggio • Montaje • Montáž • Montaž • Montering
• Asennus • Montering

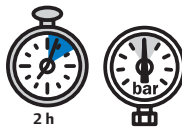


Operation

Betrieb • Gebruik • Fonctionnement • Esercizio • Funcionamiento • Provoz • Eksploatacja
• Operation • Käyttö • Ibrugtagning



1



2 h
6 bar ≥ P ≥ 4 bar

Tightness test, P = pressure
Dichtigkeitsprüfung, P = Druck
Dichtheidsproef, P = druk
Test d'étanchéité, P = pression
Controllo della tenuta, P = pressione
Comprobación de la estanqueidad, P = presión
Kontrola těsnosti, P = tlak
Próba ciśnienia, P = ciśnienie
Täthetsprovning, P = tryck
Tiiviyskoe, P = paine
Tæthedskontrol, P = tryk

2



After 2 hrs. check for leakage
Nach 2 h Leckageprüfung
Naar 2 uur controleren op lekkage
Après 2 h contrôle des fuites
Dopo 2 ore controllo di fughe
2 horas después. Comprobación de fugas
Po 2 h zkouška prúsaku
Po 2 h kontrola szczelności
Efter 2 h läckagekontroll
2 tunnin kuluttua vuototarkastus
Efter 2 timer – kontrollør for utæthed

3

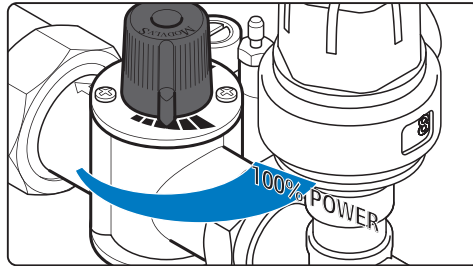
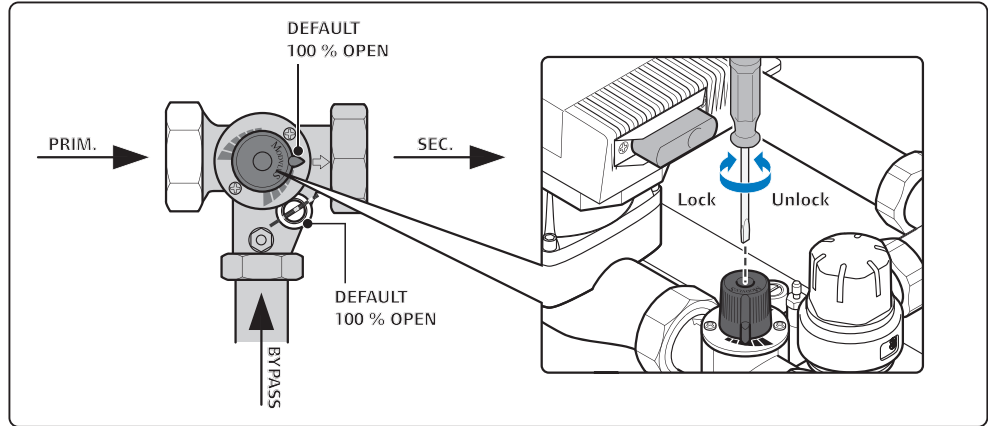
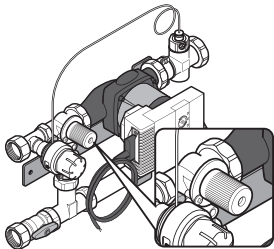


Operating pressure
Betriebsdruck
Bedrijfsdruk
Pression de service
Pressione di esercizio
Presión de trabajo
Provozní tlak
Ciśnienie robocze
Drifttryck
Käyttöpaine
Driftstryk

Appendix

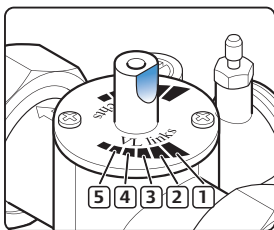
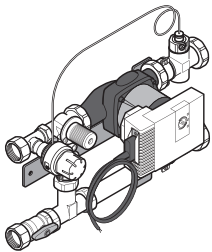
Anhang • Bijlage • Appendice • Appendice • Apéndice • Příloha • Dodatek • Bilaga
• Liite • Tillæg

Balancing valve setting

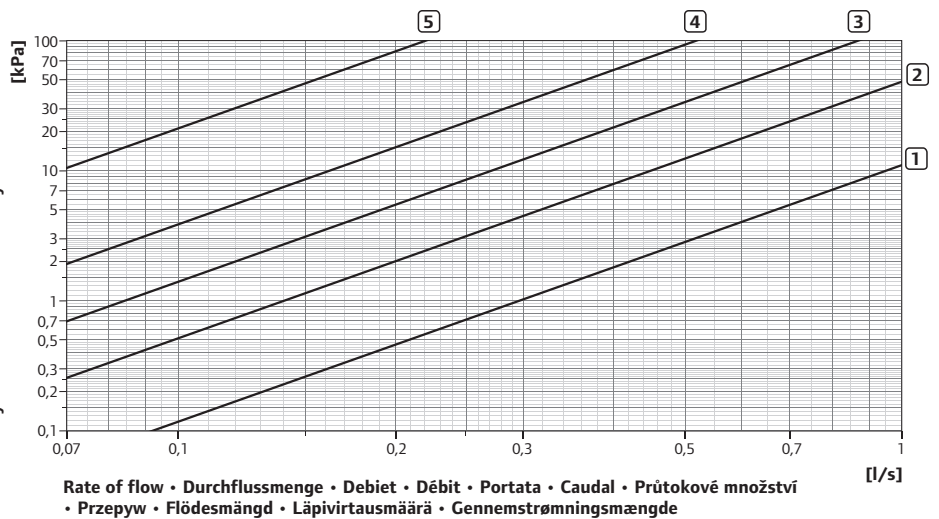


If necessary, open valve gradually for power increase
 Falls erforderlich, zur Erhöhung der Leistung, Ventil schrittweise öffnen
 Se necessario, aprire gradualmente la valvola per aumentare la potenza
 Si es necesario, para aumentar la potencia, abra gradualmente la valvula
 Vid behov av högre effekt öppna ventilen gradvis
 Tarvittaessa avaa venttiiliä asteittain tehon kasvattamiseksi
 Hvis det er nødvendigt, åben ventil gradvist for effektforøgelse

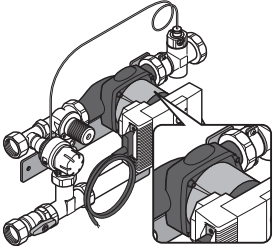
Balancing valve



Pressure loss • Druckverlust • Drukverlies • Perte de charge • Perdita di pressione • Pérdida de presión • Ztráta tlaku • Spadek ciśnienia • Tryckförlust • Painehäviö • Trykktab

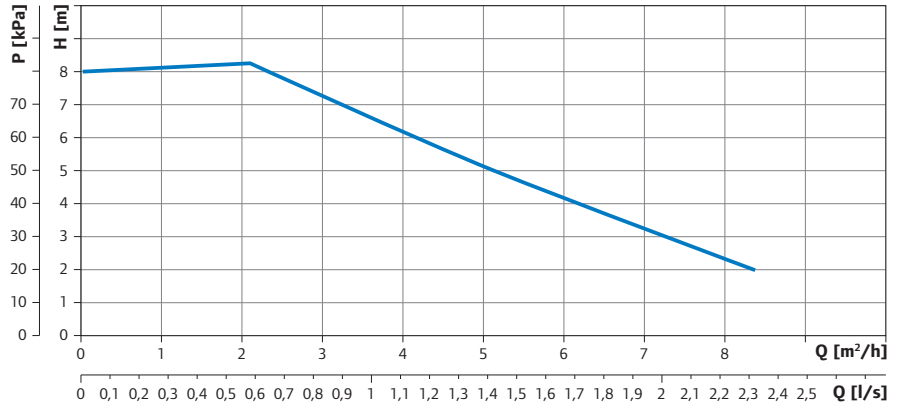


Pump setting



Pressure loss • Druckverlust • Drukverlies
 • Perte de charge • Perdita di pressione • Pérdida
 de presión • Ztráta tlaku • Spadek ciśnienia
 • Tryckförlust • Painehäviö • Trykktab

WILO Stratos PARA/1-8

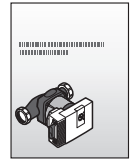


Rate of flow • Durchflussmenge • Debit • Débit • Portata • Caudal • Průtokové množství
 • Przepływ • Flödesmängd • Lämpivirtausmäärä • Gennemstrømningsmængde

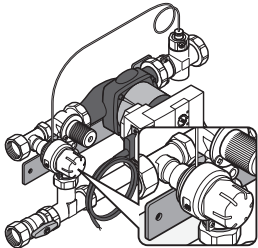


Operation of the circulation pump, see:
 Bedienung der Umwälzpumpe siehe:
 Bediening van de circulatiepomp zie:
 Commande de la pompe de circulation voir:
 Comando della pompa di circolazione, si veda:
 Para el manejo de la bomba de circulación, véase:

Obsluha cirkulačního čerpadla viz:
 Obsługa regulatora, patrz:
 Manövrering av cirkulationspumpen, se:
 Kiertopumpun käyttö katso:
 Betjening af cirkulationspumpen se:



Thermostat valve



	1	2	3	4	5	6	7	8	9
ϑ_v [°C]	20	25	30	34	38	42	46	50	55

Uponor Corporation
 www.uponor.com

Uponor reserves the right to make changes, without prior notification, to the specification of incorporated components in line with its policy of continuous improvement and development.

Uponor