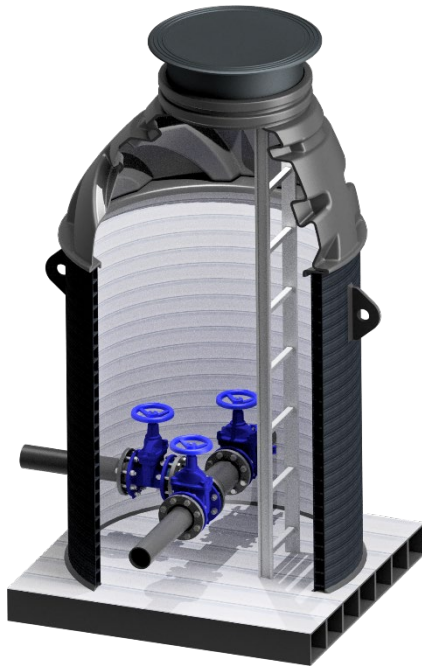


Teknisk datablad

Uponor Ventilbrønde



- Nem adgang til vedligeholdelse og inspektion af rørledninger
- Lang levetid
- Nem installation – Plug & Play

Uponor Ventilbrønde

En ventilbrønd fungerer som en kontrolenhed i regnvandssystemet. I brønden er der ventiler, som kan åbnes og lukkes for at styre væskestrømmen i rørene.

Dette muliggør regulering af flowet og giver adgang til vedligeholdelse og inspektion af rørledningerne.

Egenskaber

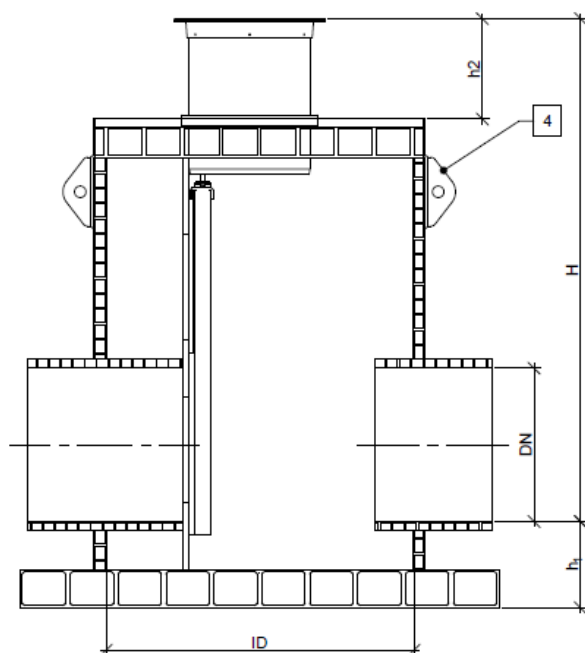
Anvendelse	Styring af vandstrømme
Materiale	Polyethylen (PE)
Farve	Sort
Dimensioner	Ø800, Ø1000, Ø1200, Ø1250, Ø1400, Ø1600, Ø1800, Ø2000, Ø2400, Ø3000, Ø3400, Ø3500 mm

Dimensionering

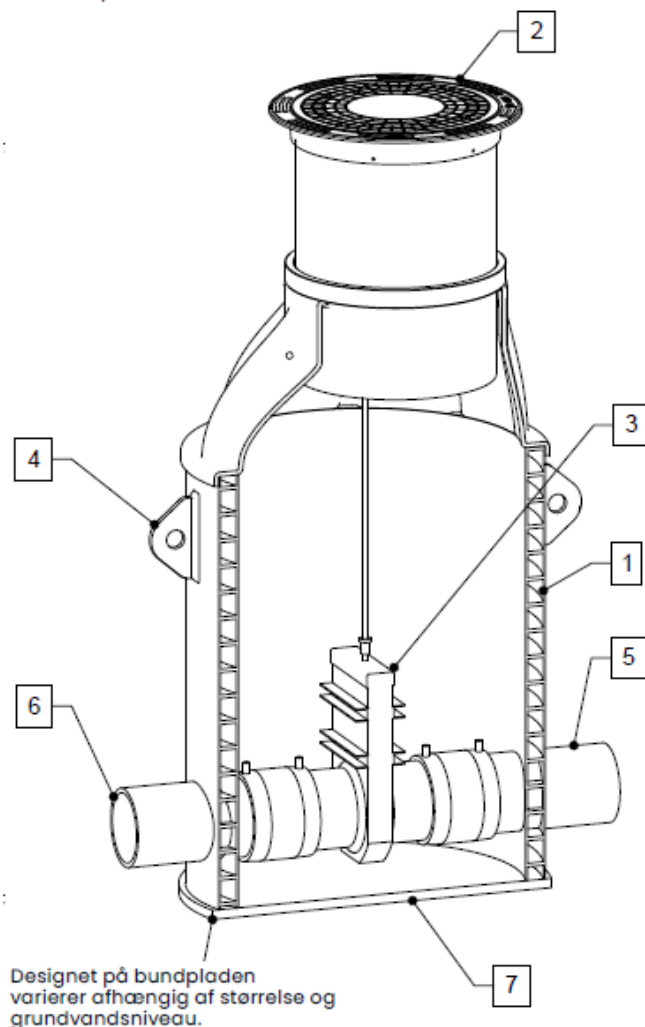
Dimensionering af en ventilbrønd afhænger af flere faktorer, herunder den specifikke anvendelse, laveste og højeste niveauhøjde, samt flow i ind- og udløb.

DN (mm)	ID (mm)	H (mm)	h1 (mm)
100	≥ 800	≥ 500	≥ 150
125	≥ 800	≥ 550	≥ 150
150	≥ 800	≥ 600	≥ 150
200	≥ 800	≥ 700	≥ 150
250	≥ 1.000	≥ 800	≥ 200
300	≥ 1.000	≥ 900	≥ 200
400	≥ 1.200	≥ 1.100	≥ 250
450	≥ 1.200	≥ 1.200	≥ 250
500	≥ 1.200	≥ 1.250	≥ 250
560	≥ 1.600	≥ 1.400	≥ 300
600	≥ 1.600	≥ 1.500	≥ 300
700	≥ 1.800	≥ 1.850	≥ 400
800	≥ 2.000	≥ 1.950	≥ 450
900	≥ 2.000	≥ 2.150	≥ 450
1000	≥ 2.400	≥ 2.400	≥ 450
1200	≥ 2.400	≥ 2.700	≥ 450

Produktoversigt



1. Brøndvæg (PE100)
2. Brøndtop
3. Ventil
4. Løfteøjjer
5. Udløbsrør
6. Indløbsrør
7. Bund, selvforankrende



Excellence in Flow

Besøg vores webside for at komme i kontakt med din lokale specialist:

www.gfps.com/our-locations



Informationen og tekniske data (tilsammen "Data") herinde er ikke bindende, med mindre de er specifikt skriftligt bekræftet. Dataene udgør hverken udtrykte, underforståede eller berettigede egenskaber eller garanterede egenskaber eller en garanteret holdbarhed. Alle data er med forbehold for ændringer. Georg Fischer Piping Systems generelle salgsbetingelser er gældende.

