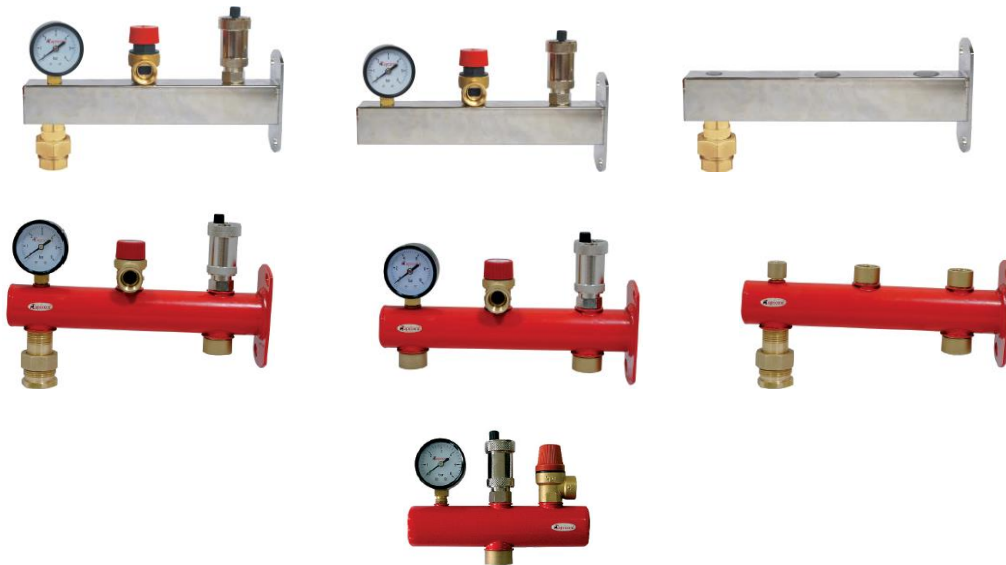


PRODUKTBLATT (ver.02/11.2017)



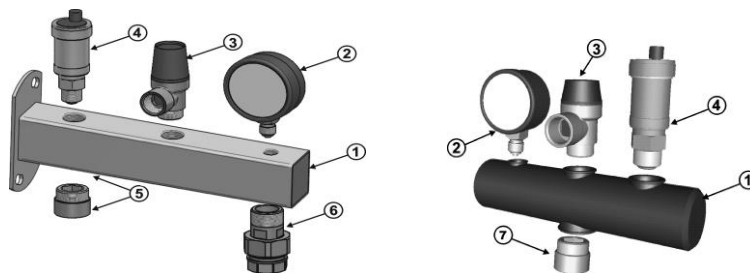
1. Bezeichnung

Sicherheitsgruppen (für Zentralheizungsanlagen, Brauchwasser und Kesseln)

2. Merkmale und Bestimmung des Produktes

Die Sicherheitsgruppen stellen das vollkommene Schutzsystem der Heiz- und Wasserinstallationen vor dem gefährlichen Druckanstieg, der durch den Anstieg der Temperatur in der Installation und ihre Wärmereweiterung verursacht ist.

3. Konstruktion



1. Balken
2. Manometer 6 bar als Option für ZH und 10 bar als Option für WNW
3. Sicherheitsventil als Option 1,5; 3 und 6 bar
4. Automatisches Entlüftungsventil
5. Anschluss an die Anlage – $\frac{3}{4}$ "
6. Anschluss an das Ausdehnungsgefäß – $\frac{3}{4}$ " oder schnell verbindbare Muffe $\frac{3}{4}$ "
7. Anschluss an die Anlage – 1".

Kode	Farbe	Manometer	Sicherheitsventil	Schnellverschluss- kupplung
Gefäßanschlussgruppen				
9-4030-250-52-24-12	Silber	6	3	-
9-4030-250-53-24-12	Silber	10	6	-
9-4030-250-54-24-12	Silber	10	6	+
9-4030-250-55-24-12	Silber	10	6	+
9-4031-250-51-24-12	Silber	-	-	+
9-4031-250-00-24-12	Silber	-	-	-
9-4000-250-52-35-08	Rot	6	3	-
9-4000-250-53-35-08	Rot	10	6	-
9-4000-250-54-35-08	Rot	10	6	+
9-4000-250-55-35-08	Rot	10	6	+
9-4000-333-53-35-08	Rot	6	1,5	-
9-4001-250-51-35-08	Rot	-	-	+
9-4001-250-00-35-08	Rot	-	-	-
9-4000-250-52-33-13	Gold	6	3	-
9-4000-250-53-33-13	Gold	10	6	-
9-4000-250-55-33-13	Gold	10	6	+
9-4000-250-54-33-13	Gold	6	3	+
9-4000-333-53-33-13	Gold	6	1,5	-
9-4001-250-51-33-13	Gold	-	-	+
9-4001-250-00-33-13	Gold	-	-	-
Kesselsicherheitsgruppen				
9-4000-185-52-35-08	Rot	6	3	-
9-4000-185-53-35-08	Rot	10	6	-
9-4000-185-52-33-13	Gold	6	3	-
9-4000-185-53-33-13	Gold	10	6	-

4. Wirkungsprinzip

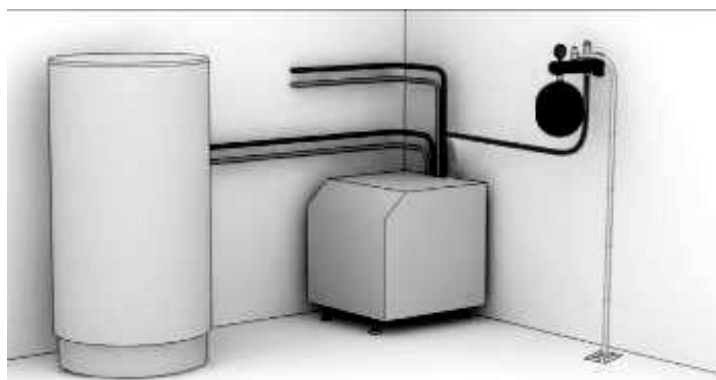
Die Sicherheitsgruppe ist zur Montage für Heizanlagen sowie das Nutzungswasser bestimmt. Die Anlage besteht aus den Komponenten, die folgende Funktionen erfüllen:

- Absicherung vor dem Druckanstieg in der Installation über den zulässigen Wert,
- Automatische Entlüftung der Sicherheitsgruppe sowie der Installation,
- Laufendes Ablesen des Drucks, der in der Installation herrscht,
- Der Wasserablauf durch manuelles Öffnen des Sicherheitsventils.

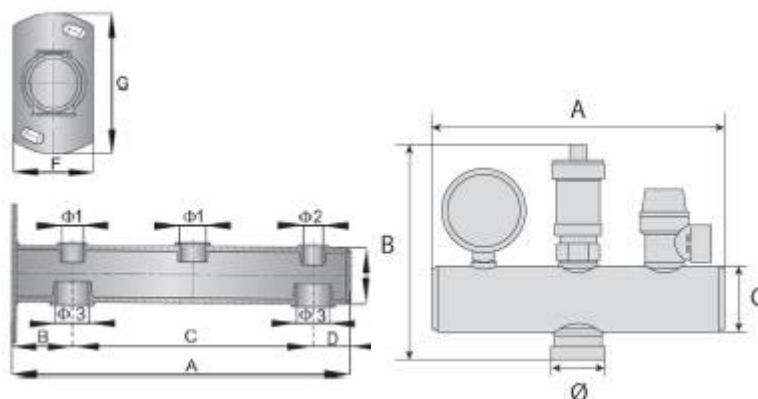
ACHTUNG! Verbrennungsgefahr.

Sichere Ableitung des Austrittswassers aus dem Sicherheitsventil durch die Anwendung z.B. eines Abflussrohrs in den Abwasserkanal.

5. Anwendungsbeispiel



6. Abmessungen



Kode	Abmessungen									
	Ø1	Ø2	Ø3	A	B	C	D	E	F	G
Gefäßanschlussgruppen										
9-4030-250-52-24-12	1/2"	1/4"	3/4"	253	45	180	28	42	60	104
9-4030-250-53-24-12	1/2"	1/4"	3/4"	253	45	180	28	42	60	104
9-4030-250-54-24-12	1/2"	1/4"	3/4"	253	45	180	28	42	60	104
9-4030-250-55-24-12	1/2"	1/4"	3/4"	253	45	180	28	42	60	104
9-4031-250-51-24-12	1/2"	1/4"	3/4"	253	45	180	28	42	60	104
9-4031-250-00-24-12	1/2"	1/4"	3/4"	253	45	180	28	42	60	104
9-4000-250-52-35-08	1/2"	1/4"	3/4"	253	45	180	28	42	60	104
9-4000-250-53-35-08	1/2"	1/4"	3/4"	253	45	180	28	42	60	104
9-4000-250-54-35-08	1/2"	1/4"	3/4"	253	45	180	28	42	60	104
9-4000-250-55-35-08	1/2"	1/4"	3/4"	253	45	180	28	42	60	104
9-4000-333-53-35-08	1/2"	1/4"	3/4"	332	55	250	28	42	60	104
9-4001-250-51-35-08	1/2"	1/4"	3/4"	253	45	180	28	42	60	104
9-4001-250-00-35-08	1/2"	1/4"	3/4"	253	45	180	28	42	60	104
9-4000-250-52-33-13	1/2"	1/4"	3/4"	253	45	180	28	42	60	104
9-4000-250-53-33-13	1/2"	1/4"	3/4"	253	45	180	28	42	60	104
9-4000-250-55-33-13	1/2"	1/4"	3/4"	253	45	180	28	42	60	104
9-4000-250-54-33-13	1/2"	1/4"	3/4"	253	45	180	28	42	60	104
9-4000-333-53-33-13	1/2"	1/4"	3/4"	332	55	250	28	42	60	104
9-4001-250-51-33-13	1/2"	1/4"	3/4"	253	45	180	28	42	60	104
9-4001-250-00-33-13	1/2"	1/4"	3/4"	253	45	180	28	42	60	104
Kesselsicherheitsgruppen										
9-4000-185-52-35-08	1"	-	-	185	138	43	-	-	-	-
9-4000-185-53-35-08	1"	-	-	185	138	43	-	-	-	-
9-4000-185-52-33-13	1"	-	-	185	138	43	-	-	-	-
9-4000-185-53-33-13	1"	-	-	185	138	43	-	-	-	-

7. Technische Parameter und verwendete Werkstoffe

	Stoff	Parameter	Farbe
Balken Inox	Edelstahl	-	Silber
Balken Rot	Stahl pulverbeschichtet	-	Rot
Balken Gold	Stahl verzinkt	-	Gold
Sicherheitsventil 1,5 bar	Messing	Max 50 kW	-
Sicherheitsventil 3 bar	Messing	Max 64 kW	-
Sicherheitsventil 6 bar	Messing	Max 144 kW	-
Ausdehnungsgefäß	-	Max 25 l	-

8. Artikelnummern

Kode	Bezeichnung
9-4030-250-52-24-12	SICHERHEITSGRUPPE INOX 3 BAR ZUR ZENTRALHEIZUNG
9-4030-250-53-24-12	SICHERHEITSGRUPPE INOX 6 BAR ZUM WARMEN BRAUCHWASSER
9-4030-250-54-24-12	SICHERHEITSGRUPPE INOX 3 BAR ZUR ZENTRALHEIZUNG MIT SCHNELLVERBINDER
9-4030-250-55-24-12	SICHERHEITSGRUPPE INOX 6 BAR ZUM WARMEN BRAUCHWASSER MIT SCHNELLVERBINDER
9-4031-250-00-24-12	SICHERHEITSGRUPPE INOX OHNE AUSSTATTUNG
9-4031-250-51-24-12	SICHERHEITSGRUPPE INOX OHNE AUSSTATTUNG MIT SCHNELLVERBINDER
9-4032-250-00-24-12	BÜGEL DES AUSDEHNUNGSGEFÄSSES INOX
9-4032-250-51-24-12	BÜGEL DES AUSDEHNUNGSGEFÄSSES INOX MIT SCHNELLVERBINDER
9-4000-250-52-35-08	SICHERHEITSGRUPPE 3 BAR ZUR ZENTRALHEIZUNG, ROT
9-4000-250-53-35-08	SICHERHEITSGRUPPE 6 BAR ZUM WARMEN BRAUCHWASSER, ROT
9-4000-250-54-35-08	SICHERHEITSGRUPPE 3 BAR ZUR ZENTRALHEIZUNG MIT SCHNELLVERBINDER, ROT
9-4000-250-55-35-08	SICHERHEITSGRUPPE 6 BAR MIT AUSSTATTUNG ZUM WARMEN BRAUCHWASSER, MIT SCHNELLVERBINDER, ROT
9-4000-333-53-35-08	SICHERHEITSGRUPPE 333MM 1,5 BAR ZUR ZENTRALHEIZUNG, ROT
9-4001-250-00-35-08	SICHERHEITSGRUPPE OHNE AUSSTATTUNG ROT
9-4001-250-51-35-08	SICHERHEITSGRUPPE OHNE AUSSTATTUNG MIT SCHNELLVERBINDER, ROT
9-4000-250-52-33-13	SICHERHEITSGRUPPE 3 BAR MIT AUSSTATTUNG ZUR ZENTRALHEIZUNG, GOLDFARBEN
9-4000-250-53-33-13	SICHERHEITSGRUPPE 6 BAR ZUM WARMEN BRAUCHWASSER GOLDFARBEN
9-4000-250-54-33-13	SICHERHEITSGRUPPE 3 BAR MIT SCHNELLVERBINDER GOLDFARBEN
9-4000-250-55-33-13	SICHERHEITSGRUPPE C.W.U 6 BAR MIT SCHNELLVERBINDER, VERZINKT
9-4000-333-53-33-13	SICHERHEITSGRUPPE 333 MM 1,5 BAR ZUR ZENTRALHEIZUNG, GOLDFARBEN
9-4001-250-00-33-13	SICHERHEITSGRUPPE OHNE AUSSTATTUNG GOLDFARBEN
9-4001-250-51-33-13	SICHERHEITSGRUPPE OHNE AUSSTATTUNG MIT SCHNELLVERBINDER, GOLDFARBEN
9-4000-185-52-35-08	SICHERHEITSGRUPPE 3 BAR MIT AUSSTATTUNG ZUM KESSEL
9-4000-185-53-35-08	SICHERHEITSGRUPPE 6 BAR MIT AUSSTATTUNG ZUM KESSEL
9-4000-185-52-33-13	SICHERHEITSGRUPPE 3 BAR VERZINKT ZUM KESSEL
9-4000-185-53-33-13	SICHERHEITSGRUPPE 6 BAR MIT AUSSTATTUNG VERZINKT ZUM KESSEL

9. Logistische Daten

Kode	Einzelverpackung		
	Anzahl pro Verpackung [Stk]	Abmessungen der Verpackung L. x B. x H. [mm]	Gewicht der Verpackung [kg]
9-4030-250-52-24-12	1	275x170x110	1,44
9-4030-250-53-24-12	1	275x170x110	1,50
9-4030-250-54-24-12	1	275x170x110	1,73
9-4030-250-55-24-12	1	275x170x110	1,70
9-4031-250-00-24-12	1	275x170x110	1,35
9-4031-250-51-24-12	1	275x170x110	1,13
9-4032-250-00-24-12	1	275x170x110	1,33
9-4032-250-51-24-12	1	275x170x110	1,35
9-4000-250-52-35-08	1	275x170x110	1,44
9-4000-250-53-35-08	1	275x170x110	1,50

9-4000-250-54-35-08	1	275x170x110	1,73
9-4000-250-55-35-08	1	275x170x110	1,70
9-4000-333-53-35-08	1	340x155x73	1,75
9-4001-250-51-35-08	1	275x170x110	1,35
9-4001-250-00-35-08	1	275x170x110	1,13
9-4000-250-52-33-13	1	275x170x110	1,44
9-4000-250-53-33-13	1	275x170x110	1,50
9-4000-250-55-33-13	1	275x170x110	1,73
9-4000-250-54-33-13	1	275x170x110	1,70
9-4000-333-53-33-13	1	340x155x63	1,75
9-4001-250-51-33-13	1	275x170x110	1,35
9-4001-250-00-33-13	1	275x170x110	1,13
9-4000-185-52-35-08	1	195x165x60	1,20
9-4000-185-53-35-08	1	195x165x60	1,20
9-4000-185-52-33-13	1	195x165x60	1,20
9-4000-185-53-33-13	1	195x165x60	1,20

10. Atteste

Attest PZH HK/W/0682/01/2010 betrifft Sicherheitsgruppen aus pulverbeschichtetem Stahl (rot)

11. Vorteile

- die Anlage ist in jeder ZH und WNW-Wasserinstallation, Wasserpumpeninstallation sowie in den Solarinstallationen notwendig, die in den geschlossenen Systemen arbeiten,
- sie sichern ausgezeichnet das System vor dem Druckerhöhung ab, indem in ihr arbeitenden Geräte vor Beschädigung schützen,
- anwendung des Manometers ermöglicht das Druckniveau in der Installation zu kontrollieren,
- anwendung der automatischen Entlüftung ermöglicht ständige und wartungsfreie Beseitigung der Luft aus der Installation

12. Garantie und Verantwortungsumfang

Während der Montagearbeiten müssen die Regeln der Arbeitssicherheit und der Arbeitshygiene beachtet werden, die in den Bauvorschriften und Baunormen enthalten sind. Capricorn S.A. Detaillierte Informationen und Garantiestandards zum Herunterladen auf der Seite www.capricorn.pl/de

13 .Hersteller

Capricorn S.A.

Ciernie 11
58-160 Świebodzice
tel./fax +48/74/854 05 16
www.capricorn.pl/de
e-mail: capricorn@capricorn.pl

Produkte, Texte, Fotos, Zeichnungen sowie Schemen in diesem Dokument können durch Capricorn S.A. ohne vorherige Benachrichtigung sowie ohne Angabe der Ursache geändert werden. Hinsichtlich der neuesten Informationen über unsere Produkte besuchen Sie bitte die Seite www.capricorn.pl/de