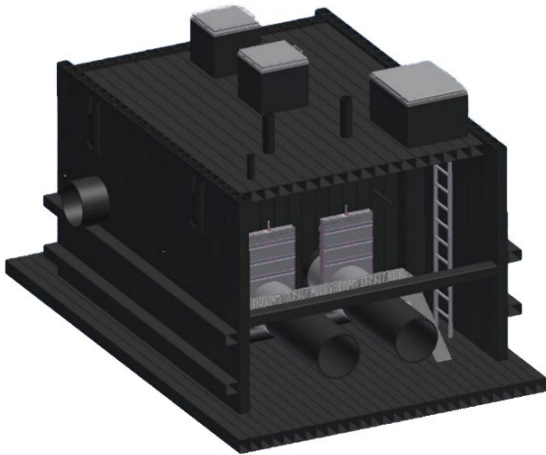


Teknisk datablad

Uponor WehoPanel



- Korrosionsfrit og modstandsdygtigt over for kemiske påvirkninger
- Stor slidstyrke, fleksibelt og holdbart med en forventet levetid på over 100 år.
- Nemt at tilpasse onsite efter behov
- Kan armeres med HEB-profiler eller betonyldes
- Genanvendeligt PEHD-materiale

Uponor WehoPanel

WehoPanel er fremstillet af PEHD (polyethylen med høj densitet), der kan anvendes i forskellige industrielle og tekniske sammenhænge. Materialet er kendt for sin høje slagfasthed, kemiske resistens samt holdbarhed, hvilket gør materialet meget velegnet til krævende miljøer. WehoPanel anvendes typisk til bygværker i stedet for beton, såsom skræddersyede pumpestationer, mindre vandværker, overløbsbygværker, reservoirer og lignende.

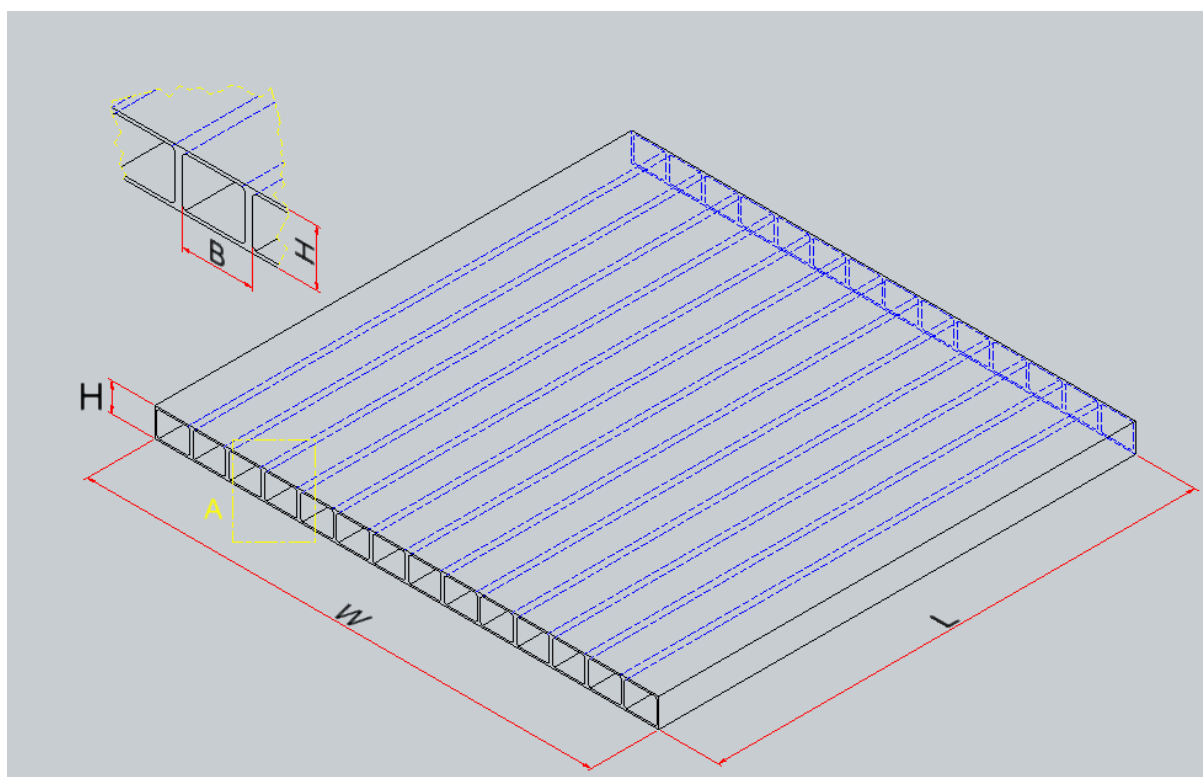
PEHD er et let materiale, der gør det let at håndtere og installere. Desuden er materialet genanvendeligt, hvilket bidrager til en bæredygtig løsning.

Egenskaber

Anvendelse	Drikkevand, regnvand og spildevand
Materiale	PEHD
Farve	Sort eller efter aftale
Dimensioner	Se skema på næste side
Teknologi	Produceret efter samme teknologi som Weholite-rørene og EN 13476
Godkendelser	Rørdel kan bestilles med Nordic Poly Mark godkendelse i SN4 og SN8 op til og med Ø3000 mm. Testet iht. DK-VAND

Sortiment

W mm	L mm	H mm	B mm
2130	4400	65	142
1400	1200	160	200
1400	1500	160	200
1600	1875	160	200
2000	2000	160	200
2400	2100	160	200
2400	2820	160	200
1400	7500	160	200
1600	7500	160	200
2000	8000	160	200
2400	8000	160	200
6600	2080	200	160
6600	1440	200	160

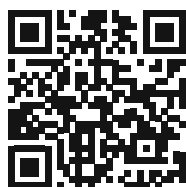




Excellence in Flow

Besøg vores webside for at komme i kontakt med din lokale specialist:

www.gfps.com/our-locations



Informationen og tekniske data (tilsammen "Data") herinde er ikke bindende, med mindre de er specifikt skriftligt bekræftet. Dataene udgør hverken udtrykte, underforståede eller berettigede egenskaber eller garanterede egenskaber eller en garanteret holdbarhed. Alle data er med forbehold for ændringer. Georg Fischer Piping Systems generelle salgsbetingelser er gældende.

