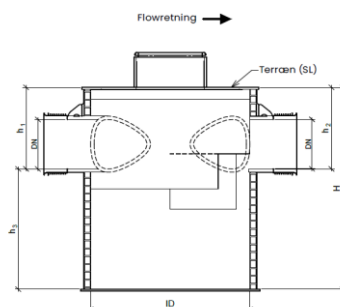


Uponor Stormwise renseløsninger

Prisliste juli 2026, ekskl. moms / forbehold for trykfejl og ret til ændringer forbeholdes

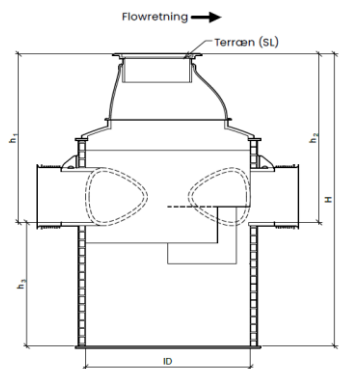


Vortex centrifugalbrønd

Til installering i grønne områder

Produkt	ID mm	DN mm	H mm	h1 mm	h2 mm	h3 mm
V1200	1200	400	≥ 1900	≥ 700	≥ 700	1200
V1500	1500	500	≥ 2000	≥ 800	≥ 800	1200
V1800	1800	600	≥ 2100	≥ 900	≥ 900	1200
V2400	2400	800	≥ 2550	≥ 1350	≥ 1350	1200
V3000	3000	1000	≥ 2650	≥ 1450	≥ 1450	1200
V3500	3500	1200	≥ 2850	≥ 1650	≥ 1650	1200

Kontakt Uponor Infras projektafdeling for pris og beregninger



Vortex centrifugalbrønd

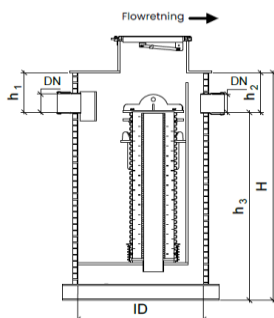
Til installering i trafikerede områder

Produkt	ID mm	DN mm	H mm	h1 mm	h2 mm	h3 mm
V1200	1200	400	≥ 2850	≥ 1632	≥ 1632	1200
V1500	1500	500	≥ 2580	≥ 1633	≥ 1633	1200
V1800	1800	600	≥ 3030	≥ 1800	≥ 1800	1200
V2400	2400	800	≥ 3160	≥ 1900	≥ 1900	1200
V3000	3000	1000	≥ 3460	≥ 2100	≥ 2100	1200
V3500	3500	1200	≥ 3660	≥ 2300	≥ 2300	1200

Kontakt Uponor Infras projektafdeling for pris og beregninger

Uponor Stormwise renseløsninger

Prisliste juli 2026, ekskl. moms / forbehold for trykfejl og ret til ændringer forbeholdes

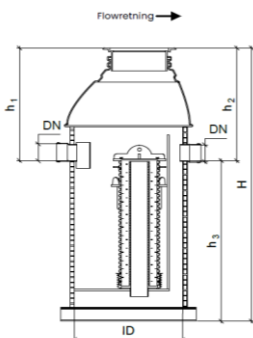


Filterbrønde

Til installation i grønne områder

Produkt	ID mm	DN mm	H mm	h1 mm	h2 mm	h3 mm
1000/160	1000	160	≥ 2545	≥ 420	≥ 420	≥ 1825
1200/200	1200	200	≥ 2630	≥ 420	≥ 420	≥ 1910
1400/250	1400	250	≥ 3165	≥ 430	≥ 430	≥ 2435
1600/315	1600	315	≥ 3055	≥ 800	≥ 800	≥ 1910
1600/400	1600	400	≥ 3765	≥ 1000	≥ 1000	≥ 2435
2400/400	2400	400	≥ 3310	≥ 1100	≥ 1100	≥ 1910
2400/500	2400	500	≥ 3930	≥ 1200	≥ 1200	≥ 2430

Kontakt Uponor Infrac projektafdeling for pris og beregninger



Filterbrønde

Til installation i trafikerede områder

Produkt	ID mm	DN mm	H mm	h1 mm	h2 mm	h3 mm
1000/160	1000	160	≥ 2865	≥ 1040	≥ 1040	≥ 1825
1200/200	1200	200	≥ 3245	≥ 1335	≥ 1335	≥ 1910
1400/250	1400	250	≥ 3665	≥ 1230	≥ 1230	≥ 2435
1600/315	1600	315	≥ 3155	≥ 1245	≥ 1245	≥ 1910
1600/400	1600	400	≥ 3815	≥ 1380	≥ 1380	≥ 2435
2400/400	2400	400	≥ 3510	≥ 1600	≥ 1600	≥ 1910
2400/500	2400	500	≥ 4030	≥ 1600	≥ 1600	≥ 2430

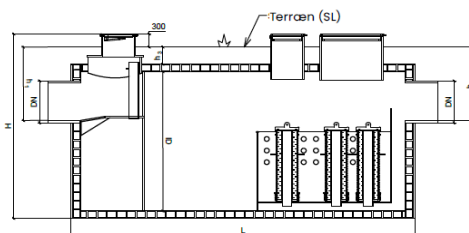
Kontakt Uponor Infrac projektafdeling for pris og beregninger

Tilbehør til filterbrønde

Produkt	Dim. mm	H mm	Mængde ltr.	Uponor nr.	Vare- gruppe	Pris Kr./stk.
Filterpatron 450/400	450/400	1500		1135105	B2-4-1	Efter tilbud
Filterpatron 450/400	450/400	2000		1135106	B2-4-1	Efter tilbud
Filtermateriale til refill bag for filterpatroner			50	1144331	B2-4-4	Efter tilbud

Uponor Stormwise renseløsninger

Prisliste juli 2026, ekskl. moms / forbehold for trykfejl og ret til ændringer forbeholdes

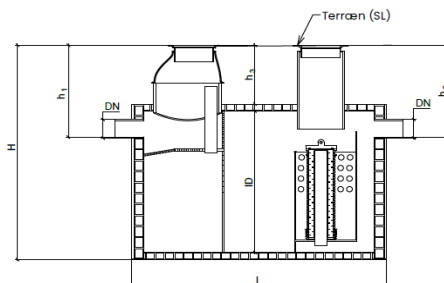
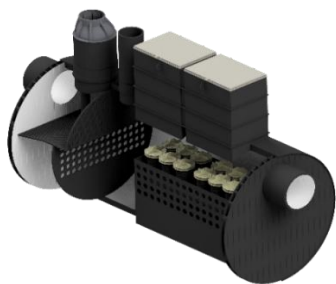


Vault filteranlæg

Til installation i grønne områder

Produkt	ID mm	DN mm	H mm	h1 mm	h2 mm	h3 mm
2400/300	2400	300	≥ 3350	≥ 1020	≥ 1020	≥ 400
2400/400	2400	400	≥ 3400	≥ 1130	≥ 1130	≥ 400
3000/500	3000	500	≥ 3450	≥ 1230	≥ 1230	≥ 400
3000/600	3000	600	≥ 4075	≥ 1420	≥ 1420	≥ 400
3000/800	3000	800	≥ 4075	≥ 1610	≥ 1610	≥ 400
3500/1000	3500	1000	≥ 4650	≥ 1900	≥ 1900	≥ 400
3500/1200	3500	1200	≥ 4650	≥ 2100	≥ 2100	≥ 400

Kontakt Uponor Infrac projektafdeling for pris og beregninger



Vault filteranlæg

Til installation i trafikerede områder

Produkt	ID mm	DN mm	H mm	h1 mm	h2 mm	h3 mm
2400/300	2400	300	≥ 3440	≥ 1435	≥ 1435	≥ 800
2400/400	2400	400	≥ 3440	≥ 1520	≥ 1530	≥ 800
3000/500	3000	500	≥ 4320	≥ 1620	≥ 1630	≥ 1000
3000/600	3000	600	≥ 4320	≥ 1760	≥ 1770	≥ 1000
3000/800	3000	800	≥ 4320	≥ 1960	≥ 1970	≥ 1000
3500/1000	3500	1000	≥ 4864	≥ 2210	≥ 2220	≥ 1000
3500/1200	3500	1200	≥ 4864	≥ 2410	≥ 2420	≥ 1000

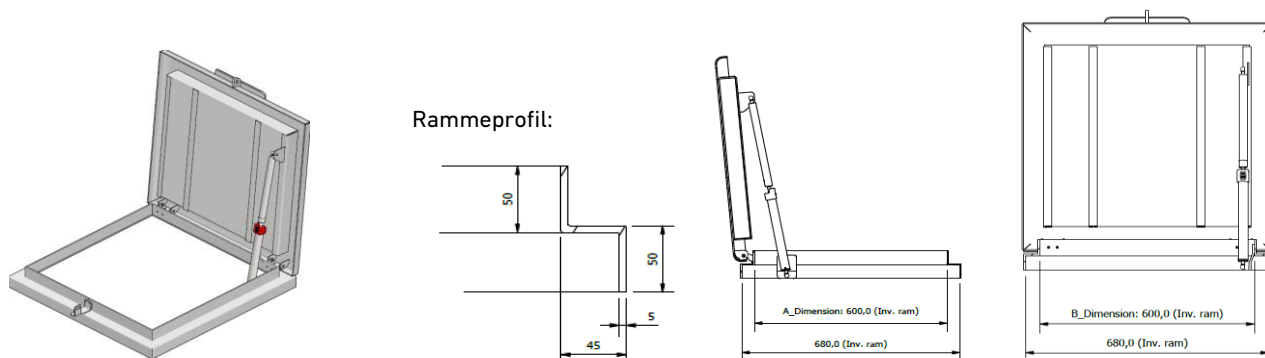
Kontakt Uponor Infrac projektafdeling for pris og beregninger

Tilbehør til Vault filteranlæg

Produkt	Dim. mm	H mm	Mængde ltr.	Uponor nr.	Vare- gruppe	Pris Kr./stk.
Filterpatron 450/400	450/400	1500		1135105	B2-4-1	Efter tilbud
Filterpatron 450/400	450/400	2000		1135106	B2-4-1	Efter tilbud
Filtermateriale til refill bag for filterpatroner			50	1144331	B2-4-4	Efter tilbud

Uponor Stormwise renseløsninger

Prisliste juli 2026, ekskl. moms / forbehold for trykfejl og ret til ændringer forbeholdes



Uponor overfalset dæksel 600 x 600 mm

Kan fåes enten som isoleret eller uisoleret. Belastning på dæksel 500 kg.

Aluminium, overfalset, rammeprofil B2 50 x 45 x 50 mm, til eftermontering, indvendige mål ramme 600 x 600 mm, gasfjeder med spærring i åben position, låseøje til hængelås, uisoleret/isoleret, gummiliste, lakeret i RAL 7037, grå.

Til installering i grønne områder

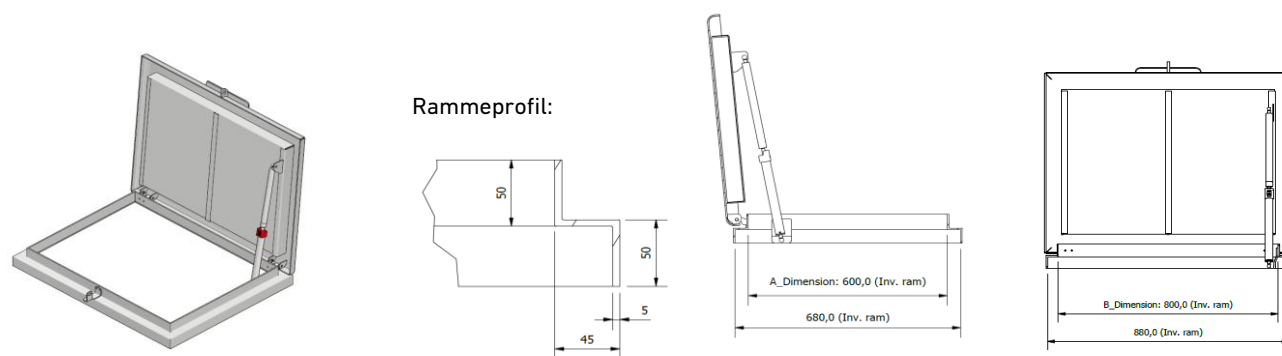
Produkt

Pris
Kr./stk.

600 x 600 mm

Efter tilbud

Kontakt Uponor Infras projektafdeling for pris og beregninger



Uponor overfalset dæksel 600 x 800 mm

Kan fåes enten som isoleret eller uisoleret. Belastning på dæksel 500 kg.

Aluminium, overfalset, rammeprofil B2 50 x 45 x 50 mm, til eftermontering, indvendige mål ramme 600 x 600 mm, gasfjeder med spærring i åben position, låseøje til hængelås, uisoleret/isoleret, gummiliste, lakeret i RAL 7037, grå.

Til installering i grønne områder

Produkt

Pris
Kr./stk.

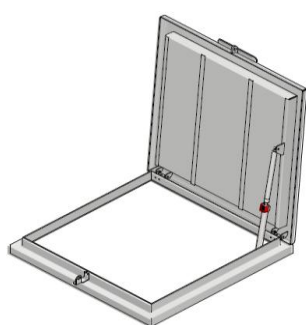
600 x 800 mm

Efter tilbud

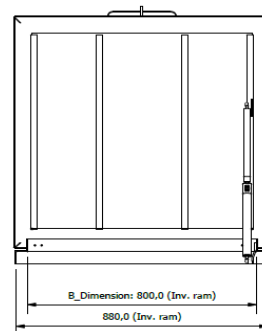
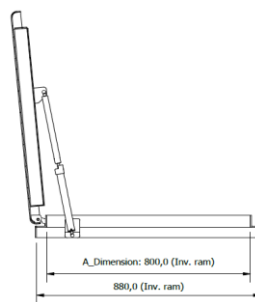
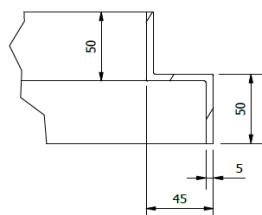
Kontakt Uponor Infras projektafdeling for pris og beregninger

Uponor Stormwise renseløsninger

Prisliste juli 2026, ekskl. moms / forbehold for trykfejl og ret til ændringer forbeholdes



Rammeprofil:



Uponor overfalset dæksel 800 x 800 mm

Kan fåes enten som isoleret eller uisoleret. Belastning på dæksel 500 kg.

Aluminium, overfalset, rammeprofil B2 50 x 45 x 50 mm, til eftermontering, indvendige mål ramme 800 x 800 mm, gasfjeder med spærring i åben position, låseøje til hængelås, uisoleret/isoleret, gummiliste, lakeret i RAL 7037, grå.

Til installering i grønne områder

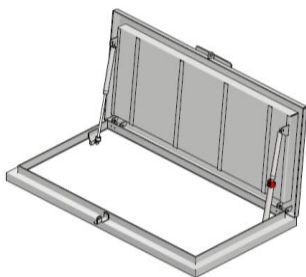
Produkt

Pris
Kr./stk.

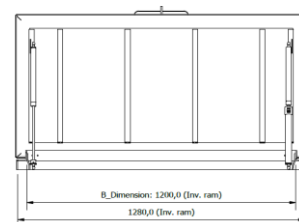
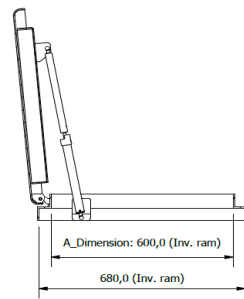
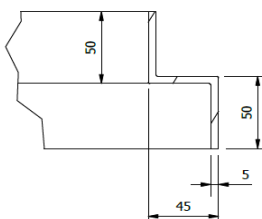
800 x 800 mm

Efter tilbud

Kontakt Uponor Infras projektafdeling for pris og beregninger



Rammeprofil:



Uponor overfalset dæksel 600 x 1200 mm

Kan fåes enten som isoleret eller uisoleret. Belastning på dæksel 500 kg.

Aluminium, overfalset, rammeprofil B2 50 x 45 x 50 mm, til eftermontering, indvendige mål ramme 600 x 1200 mm, gasfjeder med spærring i åben position, låseøje til hængelås, uisoleret/isoleret, gummiliste, lakeret i RAL 7037, grå.

Til installering i grønne områder

Produkt

Pris
Kr./stk.

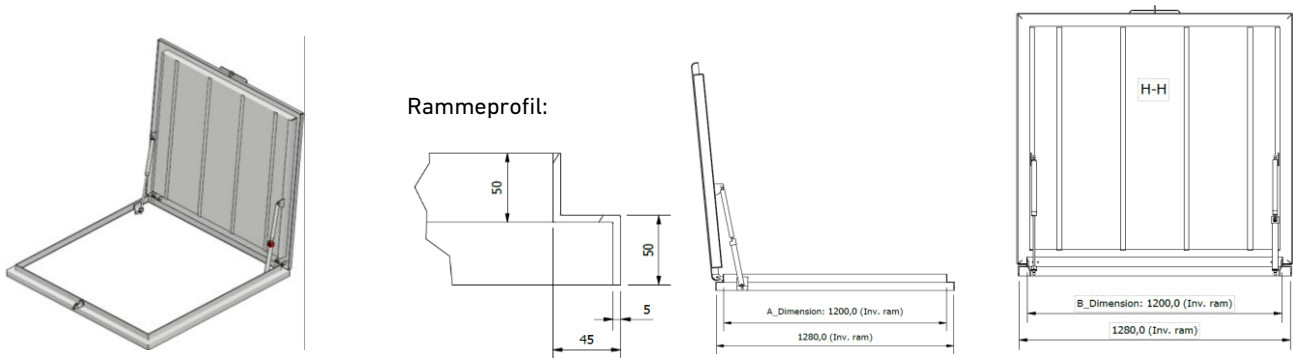
600 x 1200 mm

Efter tilbud

Kontakt Uponor Infras projektafdeling for pris og beregninger

Uponor Stormwise renseløsninger

Prisliste juli 2026, ekskl. moms / forbehold for trykfejl og ret til ændringer forbeholdes



Uponor overfalset dæksel 1200 x 1200 mm

Kan fåes enten som isoleret eller uisoleret. Belastning på dæksel 500 kg.

Aluminium, overfalset, rammeprofil B2 50 x 45 x 50 mm, til eftermontering, indvendige mål ramme 1200 x 1200 mm, gasfjeder med spærring i åben position, låseøje til hængelås, uisoleret/isoleret, gummiliste, lakeret i RAL 7037, grå.

Til installering i grønne områder

Produkt

Pris
Kr./stk.

1200 x 1200 mm

Efter tilbud

Kontakt Uponor Infras projektafdeling for pris og beregninger