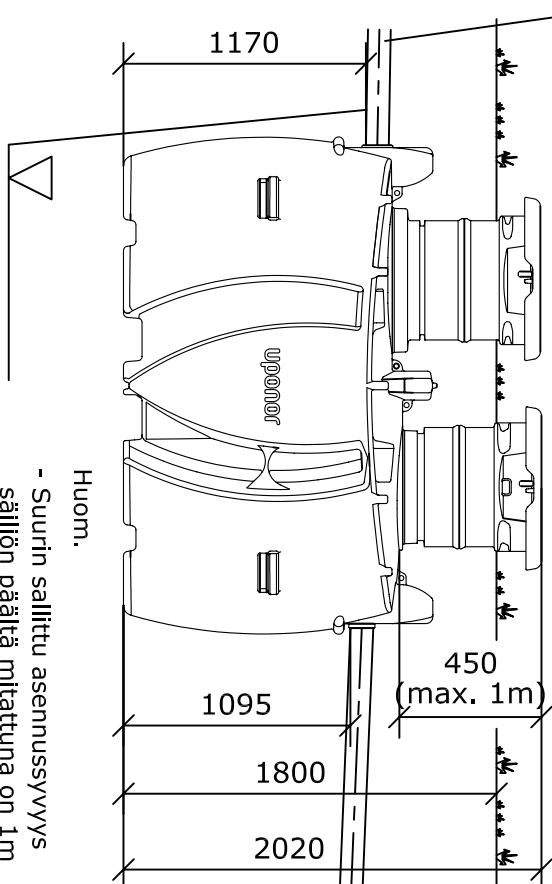


Tuloputki
Ø110

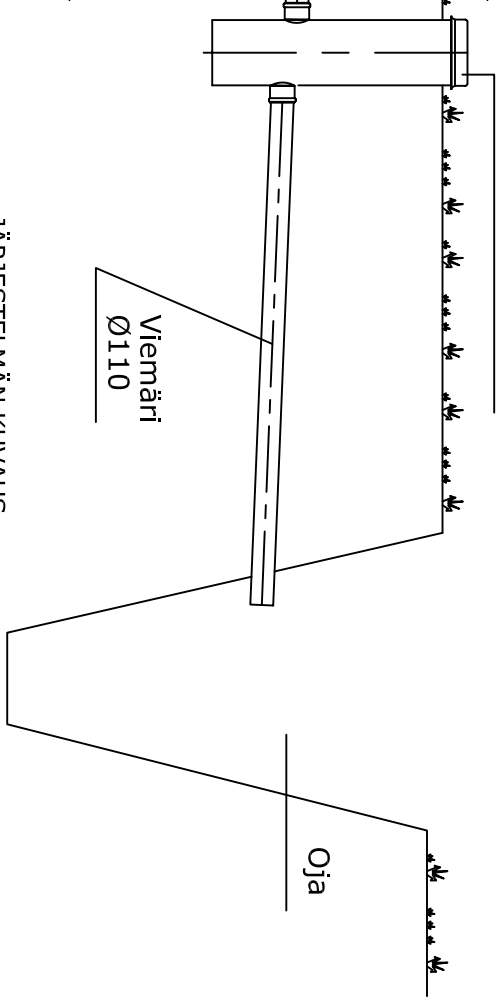
Uponor Clean I (Uponor nro 1048256) + Uponor Näyteenottokaivo 315 (Uponor nro 1003559)
- yhden perheen (1-7 hlö) kaikkien asumajätevesien (WC-, pesu- ja keittiöjätevesien) käsittelyyn

Näyteenottokaivo 315



Huom.

- Suurin sallittu asennussyvyys säiliön päältä mitattuna on 1m
- Maksimi pohjaveden korkeus säiliön pohjasta 1m



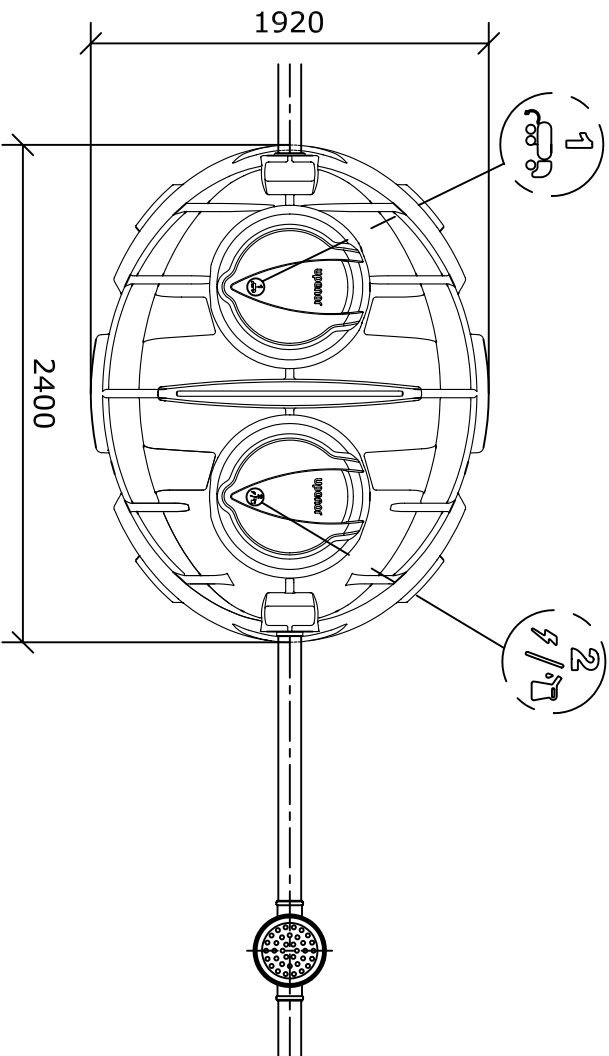
JÄRJESTELMÄN KUVAUS

Käyttöaika : kk/v
Henkilömäärä : hlö
Huoneistoala : m²
Mitoitusvesimäärä : l/vrk (max 1050 l/vrk)

- Panospuhdistamo :
- Lämpöeristys
 - Ankkurointi
 - Jatkoputket Ø560 tiivistelneen
 - Tarkastusputki 200/110
- Purku :
- Ojaan
 - Maaperään
 - Alueen koko m²
 - Imeytyskaivoon

uponor

Pitämme oikeuden muutoksiin



K.osa/Kyliä	Korttel/Tila	Tontti/Rn:o	Viranomaisen arkkistoinnointijärj. varten	Juoks.n:o
Rakennusosaimenneide			Piirustustalaji	Mittakaavat
Rakennuskohteen nimi ja osoite			Piirustuksen sisältö	
Suunnittelijan nimi, päiväys ja allekirjoitus			Suunnitteluala, työn n:o ja piltt. n:o	Muutos