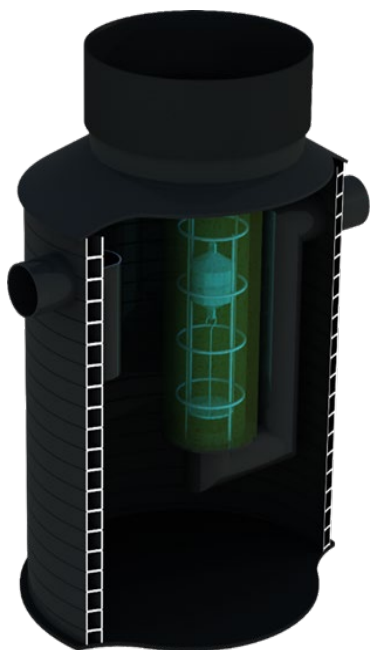


Teknisk datablad

Uponor Koalescensudskiller



- Opfylder Klasse 1 krav iht. standard EN-858
- Flexibel installation med separat opføringsrør og dæksel, der kan tilpasses projektspecifikationer
- Kan anvendes i trafikbelastede områder uden brug af ekstra bærende plader
- Separat alarmsystem giver overblik og kontrol over driften
- Vedligeholdelse kan udføres fra jordoverfladen.

Uponor Koalescensudskiller

Koalescensudskillere er designet til at udskille og tilbageholde letflydende væsker som olie og benzin. Samtidig vil det integrerede sandfang bundfælde og tilbageholde sedimenter.

Udskillere anvendes til rensning af afstrømmende regnvand fra gader og parkeringspladser, rensning af industriaffald fra industrien, tankstationer, bilvask, værksteder mv. Udskillere er designet til at blive brugt i trafikerede områder.

Egenskaber

Anvendelse	Rensning af regnvand og spildevand
Materiale	PEHD
Farve	Sort
Indløbskapacitet	3, 6, 10, 20, 30, 40, 50, 60 l/s
Sandfang	300-6100 liter
Standarder	EN-858

Tekniske data

Systemegenskaber

Standard

Klasse 1 koalescensudskiller, med integreret sandfang, koalescensfilter, automatisk flydelukke og indløbskærm

EN-858

Udskiller tanken er fremstillet af PE-HD polyethylen. Alt indvendigt udstyr er lavet af PE-HD eller rustfri og syrefast stål.

Inspektionsadgang skal forlænges med IQ-600 PP-opføringsystem.

Alarmsystem installeres separat.

*/**Sensorniveauer for alarmsystem i nedenstående tabel.

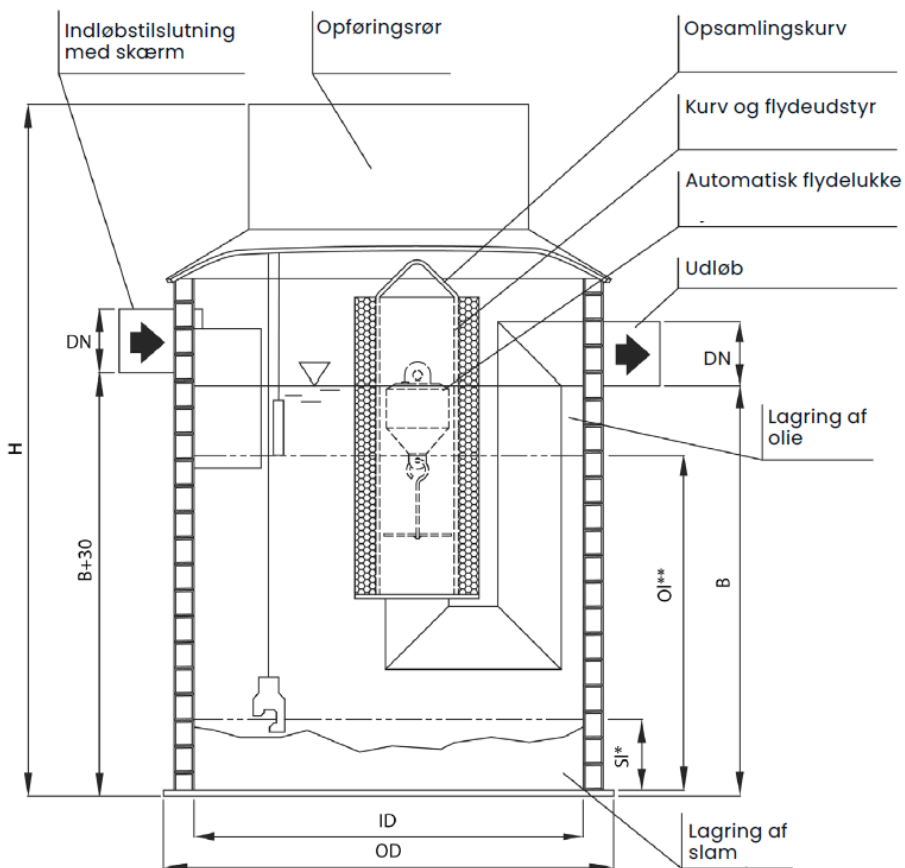
*50 %, **80 % af det samlede opsamlingsvolumen. Mål fra udskillerbund til sensorniveau.

Arbejdsparametre

	NS - nominel størrelse Indløbskapacitet (l/s)	Sand-fangs-kapacitet (l)	Olie-kapacitet (l)	Alarmniveau Slam Sl* (mm)	Alarmniveau Olieniveau Ol** (mm)
Koalescensudskiller 3/300	3	300	100	300	850
Koalescensudskiller 3/660	3	660	157	420	1100
Koalescensudskiller 6/600	6	600	157	380	1020
Koalescensudskiller 6/1200	.6	1200	.226	530	1320
Koalescensudskiller 6/2500	6	2500	402	620	1520
Koalescensudskiller 10/1000	10	1000	226	440	1150
Koalescensudskiller 10/2000	10	2000	308	650	1580
Koalescensudskiller 10/3000	10	3000	402	750	1780
Koalescensudskiller 20/2000	20	2000	385	650	1680
Koalescensudskiller 20/4000	20	4000	785	640	1700
Koalescensudskiller 30/3000	30	3000	603	750	2040
Koalescensudskiller 30/6000	30	6000	942	955	2490
Koalescensudskiller 40/4000	40	4000	1100	640	2050
Koalescensudskiller 50/5000	50	5000	942	800	2260
Koalescensudskiller 60/6100	60	6100	1100	970	2720

Dimensioner

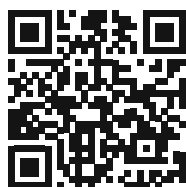
	H mm	ID mm	OD mm	DN mm	B mm	Vægt kg
Koalescensudskiller 3/300	1500	800	900	160	1010	53
Koalescensudskiller 3/660	1800	1000	1140	160	1260	89
Koalescensudskiller 6/600	1750	1000	1140	160	1180	85
Koalescensudskiller 6/1200	2150	1200	1350	160	1480	143
Koalescensudskiller 6/2500	2420	1600	1790	160	1680	280
Koalescensudskiller 10/1000	2000	1200	1350	160	1310	132
Koalescensudskiller 10/2000	2550	1400	1580	160	1740	232
Koalescensudskiller 10/3000	2680	1600	1790	160	1940	315
Koalescensudskiller 20/2000	2600	1400	1580	200	1880	247
Koalescensudskiller 20/4000	2700	2000	2250	200	1900	546
Koalescensudskiller 30/3000	3100	1600	1790	250	2280	375
Koalescensudskiller 30/6000	3600	2000	2250	250	2730	698
Koalescensudskiller 40/4000	3300	2000	2250	315	2330	640
Koalescensudskiller 50/5000	2450	2000	2250	315	2500	670
Koalescensudskiller 60/6100	4100	2100	2250	315	3000	756



Excellence in Flow

Besøg vores webside for at komme i kontakt med din lokale specialist:

www.gfps.com/our-locations



Informationen og tekniske data (tilsammen "Data") herinde er ikke bindende, med mindre de er specifikt skriftligt bekræftet. Dataene udgør hverken udtrykte, underforståede eller berettigede egenskaber eller garanterede egenskaber eller en garanteret holdbarhed. Alle data er med forbehold for ændringer. Georg Fischer Piping Systems generelle salgsbetingelser er gældende.

