

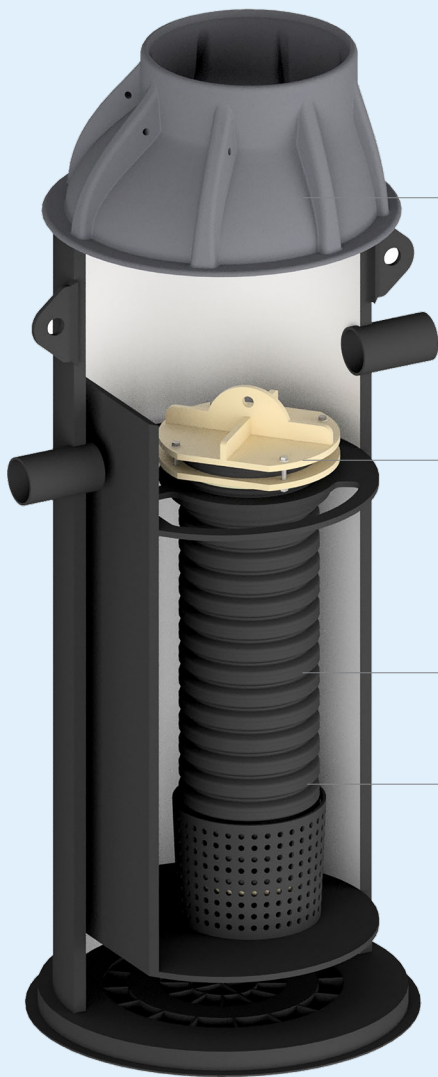
**Uponor filterbrønd
til regnvand**

Teknisk datablad

uponor



Uponor filterbrønd



Filterbrønden kan håndtere et maksimalt flow helt op til 300 l/s, eller svarende til oplandsstørrelser op til ca. 15.000 m² (afhængigt af dimensioneringsforhold).

Filtermateriale kan være projektspecifikt rettet mod metaller, fosfor og kulbrinter. Filtralite P som standard.

Tilslutninger Ø160-500.

Filtre er designet til 10-20 % af max flow. (Den lave værdi, hvis sedimenter separeres opstrøms).

Uponor filterbrønd

Uponor filterbrønd er en komplet brønd med et højt effektivitetsmodulfilter.

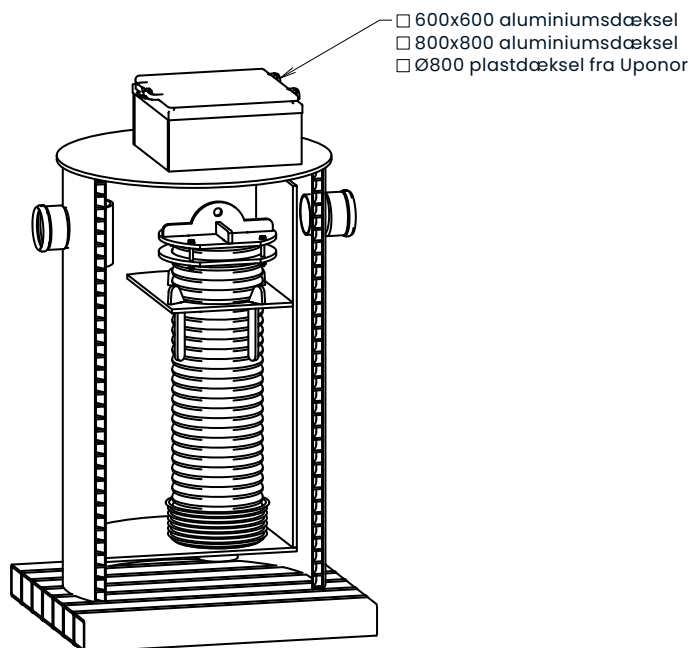
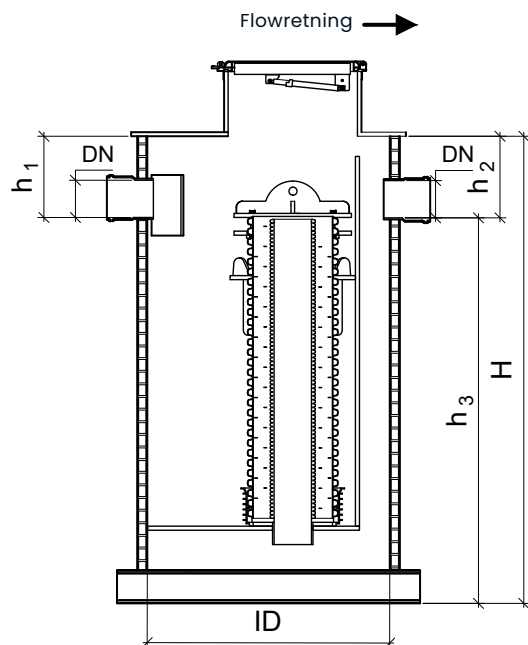
Filtret reducerer metalioner med op til 95% for arealer på ca. 1.000 m² tag eller et befærdet trafikareal med op til 15.000 biler om dagen.

Derudover kan brønden opsamle lette væsker som olie og benzin.

Anvendelse	Rensning af regnvand
Materiale	PE (Polyethylen)
Farve	Sort
Dimensioner	Ø1000/600-2400/600 mm og tilslutninger Ø160-500 mm
Testgrundlag	Beregning efter StormTac Web

Tekniske data

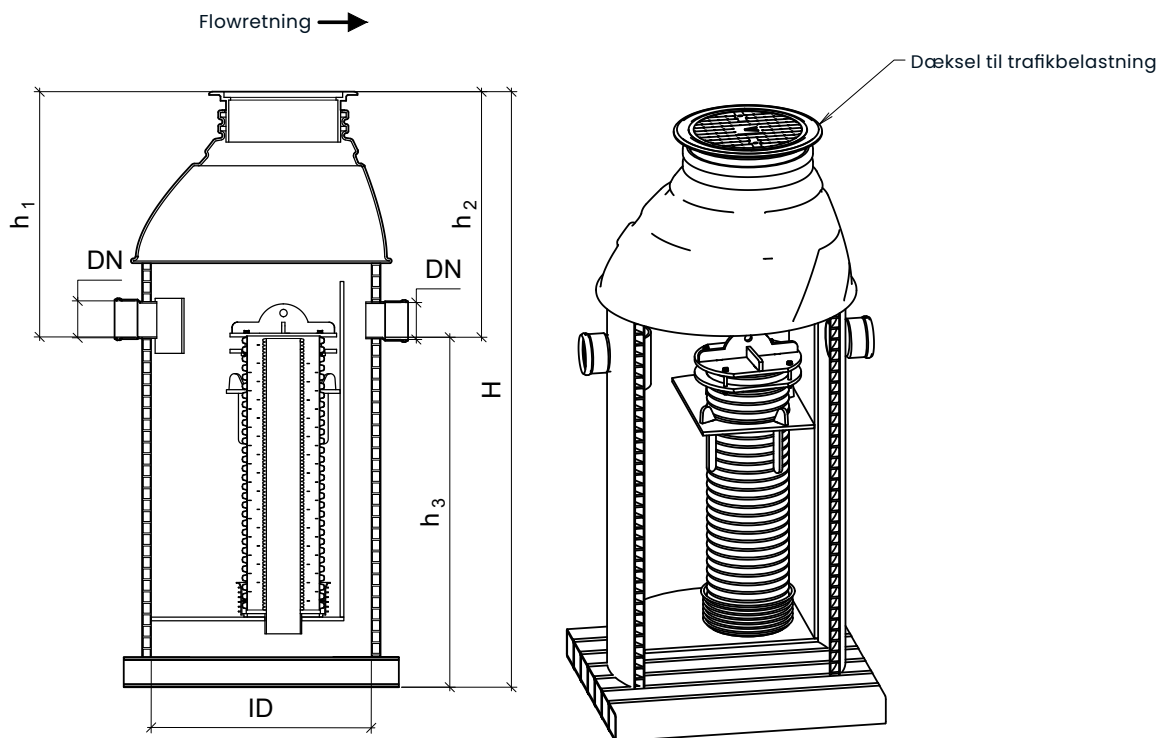
Produktdesign for grønne områder



Byggemål for filterbrønd til installation i grønne områder

Type DN	DN160	DN200	DN250	DN315	DN400	DN400	DN500
ID (mm)	1.000	1.200	1.400	1.600	1.600	2.400	2.400
Max flow (l/s)	25	50	75	100	150	200	300
Funktionelt flow (l/s)	5,0	10	15	20	30	40	60
Filter (mm)	1,5 m x 1 stk.	1,5 m x 1 stk.	2 m x 1 stk.	1,5 m x 2 stk.	2 m x 2 stk.	1,5 m x 4 stk.	2 m x 4 stk.
H (mm)	≥ 2.545	≥ 2.630	≥ 3.165	≥ 3.055	≥ 3.765	≥ 3.310	≥ 3.930
h ₁ (mm)	≥ 420	≥ 420	≥ 430	≥ 800	≥ 1.000	≥ 1.100	≥ 1.200
h ₂ (mm)	≥ 420	≥ 420	≥ 430	≥ 800	≥ 1.000	≥ 1.100	≥ 1.200
h ₃ (mm)	≥ 1.825	≥ 1.910	≥ 2.435	≥ 1.910	≥ 2.435	≥ 1.910	≥ 2.430
Total vægt (kg)	350	490	700	880	1.020	1.840	2.070

Produktdesign for trafikale områder



Byggemål for filterbrønd til installation i trafikerede områder

DN	DN160	DN200	DN250	DN315	DN400	DN400	DN500
ID (mm)	1.000	1.200	1.400	1.600	1.600	2.400	2.400
Max flow (l/s)	25	50	75	100	150	200	300
Funktionelt flow (l/s)	5,0	10	15	20	30	40	60
Filter (mm)	1,5 m x 1 stk.	1,5 m x 1 stk.	2 m x 1 stk.	1,5 m x 2 stk.	2 m x 2 stk.	1,5 m x 4 stk.	2 m x 4 stk.
H (mm)	≥ 2.865	≥ 3.245	≥ 3.665	≥ 3.155	≥ 3.815	≥ 3.510	≥ 4.030
h ₁ (mm)	≥ 1.040	≥ 1.335	≥ 1.230	≥ 1.245	≥ 1.380	≥ 1.600	≥ 1.600
h ₂ (mm)	≥ 1.040	≥ 1.335	≥ 1.230	≥ 1.245	≥ 1.380	≥ 1.600	≥ 1.600
h ₃ (mm)	≥ 1.825	≥ 1.910	≥ 2.435	≥ 1.910	≥ 2.435	≥ 1.910	≥ 2.430
Total vægt (kg)	350	480	690	860	1.000	1.800	2.030

**Moving
> Water**

uponor

Uponor Infra A/S

Bødkervej 5
4450 Jyderup
Danmark

T +45 46 40 53 11

W www.uponor.dk/infra

E infra.dk@uponor.com