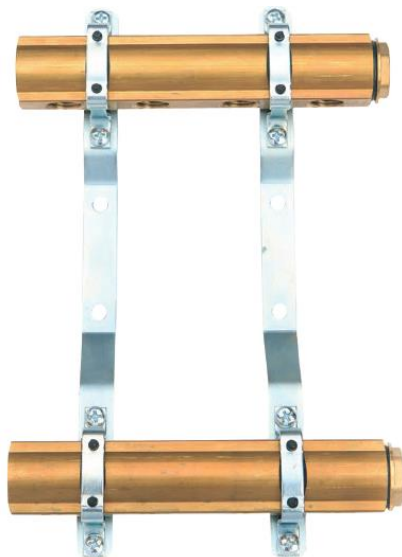


KARTA PRODUKTU (ver.02/12.2017)



1. Nazwa

Rozdzielacze z mosiądzu do instalacji C.O. SOLID3

2. Cechy i przeznaczenie produktu

Rozdzielacze przystosowane są do rozdzielania czynnika grzewczego na poszczególne grzejniki. Rozdzielacz w przypadku instalacji centralnego ogrzewania grzejnikowego zasilany jest wodą o temperaturze maksymalnej 95°C i ciśnieniu maksymalnym 10 bar.

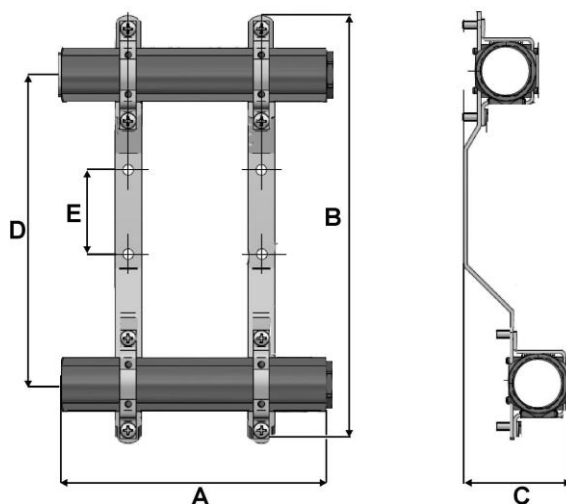
3. Konstrukcja

Rozdzielacze Capricorn wyposażone są w od dołu belki w otwory montażowe GW 1/2" oraz dodatkowy otwór na ostatniej sekcji u góry belki. Dodatkowo posiadają zaślepkę 1" na zakończeniu.

4. Zasada działania

Górna belka służy do podłączenia zasilania instalacji oraz wyprowadzenia rur zasilających obwody grzewcze ogrzewania grzejnikowego poprzez przyłączenie ich do nypli 1/2" x 3/4" lub za pomocą zaworków 1/2" w zależności od stosowanego rozwiązania. Dolna belka służy do podłączenia powrotu instalacji oraz doprowadzenia rur powrotnych.

5. Wymiary



Model	Rozdzielacze mosiężne						
	Kod	Ilość sekcji	Wymiary [mm]				
			A	B	C	A	E
SOLID3	9-3651-002-73-22-13	2	105	325	84	235	64
	9-3651-003-73-22-13	3	155	325	84	235	64
	9-3651-004-73-22-13	4	205	325	84	235	64
	9-3651-005-73-22-13	5	255	325	84	235	64
	9-3651-006-73-22-13	6	305	325	84	235	64
	9-3651-007-73-22-13	7	355	325	84	235	64
	9-3651-008-73-22-13	8	405	325	84	235	64
	9-3651-009-73-22-13	9	455	325	84	235	64
	9-3651-010-73-22-13	10	505	325	84	235	64
	9-3651-011-73-22-13	11	555	325	84	235	64
	9-3651-012-73-22-13	12	605	325	84	235	64

6. Parametry techniczne i użyte materiały








Podzespół	Materiał	Rozmiar	Max Ciśnienie [bar]	Max Temperatura [°C]
Elementy rozdzielacza				
Belka mosiężna	Mosiądz M58	1"	10	95
Uchwyty	Stal ocynkowana	1"	-	-


7. Kody

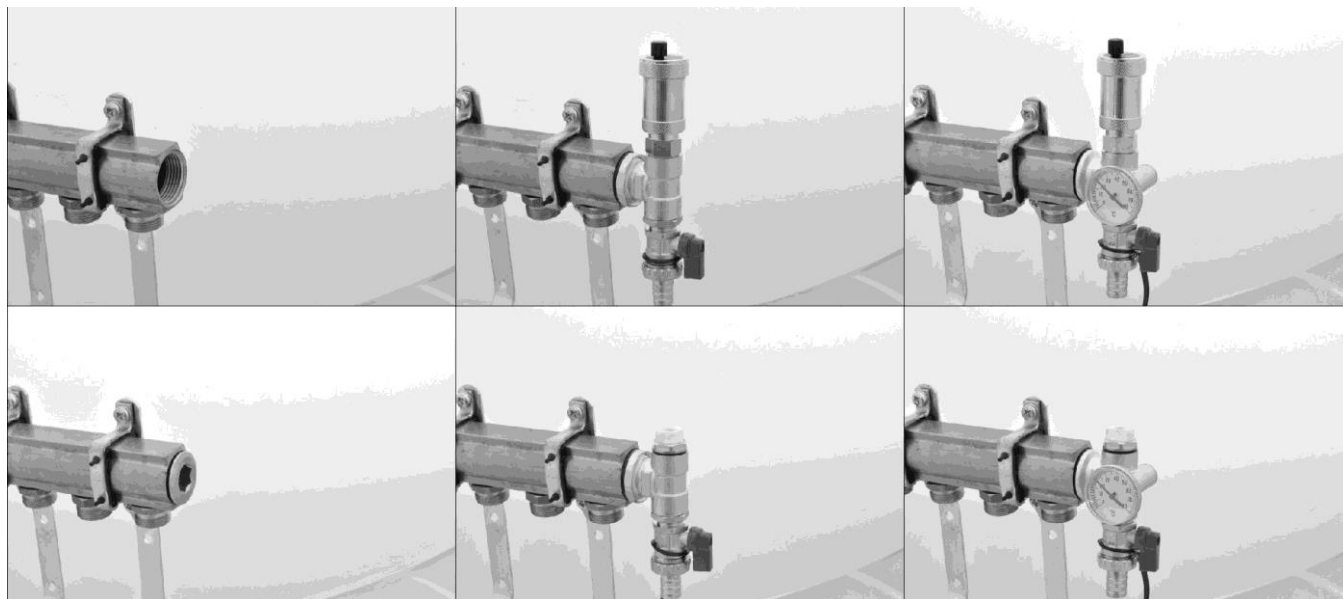
Kod produktu	Ilość sekcji	Wyposażenie
SOILD 3		
9-3651-002-73-22-13	2	<ul style="list-style-type: none"> • dwie belki • 2 uchwyty mocujące • 2 zaślepki 1"
9-3651-003-73-22-13	3	
9-3651-004-73-22-13	4	
9-361-005-73-22-13	5	
9-3651-006-73-22-13	6	
9-3651-007-73-22-13	7	
9-3651-008-73-22-13	8	
9-3651-009-73-22-13	9	
9-3651-010-73-22-13	10	
9-3651-011-73-22-13	11	
9-3651-012-73-22-13	12	

Rozdzielacze można wyposażyć w podzespoły zakańczające w postaci trójników lub zaślepki oraz podzespoły przyłączeniowe – zawory kulowe oraz złączki typu eurokonus.

Podzespoły do rozdzielaczy

Kod	Produkt	
9-3629-100-00-24-12		Zawór kulowy prosty z półsrubunkiem 1"
9-3621-100-00-33-12		Zawór kulowy prosty z półsrubunkiem 1"
9-3621-100-00-24-12		
9-3622-100-00-33-12		Trójniki z zaworem spustowym i odpowietrznikiem automatycznym
9-3623-100-00-33-12		Trójniki z zaworem spustowym i odpowietrznikiem ręcznym
9-3627-100-00-33-12		Trójniki z zaworem spustowym, odpowietrznikiem automatycznym i termometrem
9-3628-100-00-33-12		Trójniki z zaworem spustowym, odpowietrznikiem ręcznym i termometrem
9-3625-100-00-33-12		Zaślepka 1" – mosiądz

9-3624-016-02-33-12		Eurokonus 16 x 2 mm
9-3624-016-15-33-12		Eurokonus 16 x 1,5 mm
9-3624-017-02-33-12		Eurokonus 17 x 2 mm
9-3624-018-02-33-12		Eurokonus 18 x 2 mm
9-3624-020-02-33-12		Eurokonus 20 x 2mm



8. Dane logistyczne

Kod produktu	Opakowanie jednostkowe	
Rozdzielacz mosiężny	Ilość [szt.]	dł. x szer. x wys.
		[mm]
SOLID 3		
9-3651-002-73-22-13	1	330x95x180
9-3651-003-73-22-13	1	330x95x180
9-3651-004-73-22-13	1	330x95x180
9-3651-005-73-22-13	1	330x95x180
9-3651-006-73-22-13	1	330x95x180
9-3651-007-73-22-13	1	430x95x180
9-3651-008-73-22-13	1	430x95x180
9-3651-009-73-22-13	1	530x95x180
9-3651-010-73-22-13	1	530x95x180
9-3651-011-73-22-13	1	665x95x180
9-3651-012-73-22-13	1	665x95x180

9. Opakowanie



10. Zalety

- rozdzielacz zapewnia rozdzielenie czynnika grzewczego na wymaganą ilość obiegów grzejnych,
- materiały, z których wykonane są rozdzielacze i podzespoły Capricorn gwarantują wyjątkową trwałość, wytrzymałość i odporność na korozję,
- rozdzielacze Capricorn umożliwiają współpracę z większością źródeł ciepła,
- szeroki asortyment wyposażenia dodatkowego rozdzielaczy Capricorn zapewnia rozwiązanie optymalnie dostosowane do potrzeb inwestycji,
- pewność i łatwość mocowania w szafce oraz cicha eksploatacja rozdzielacza dzięki wytrzymałym i tłumiącym hałas uchwytom montażowym.

11. Gwarancja i zakres odpowiedzialności

Podczas prac montażowych należy przestrzegać zasad BHP zawartych w przepisach i normach budowlanych Capricorn S.A. Szczegółowe informacje na temat warunków gwarancji i zakresu odpowiedzialności dostępne są na stronie www.capricorn.pl.

12. Producent

Capricorn S.A.

58-160 Świebodzice,

Ciernie 11

tel./fax +48/74/854 05 16

www.capricorn.pl

e-mail: capricorn@capricorn.pl

Produkty, teksty, fotografie, rysunki oraz schematy w tym dokumencie mogą być zmienione przez Capricorn S.A. bez wcześniejszego zawiadomienia oraz podania powodu. Po najnowsze informacje o naszych produktach prosimy o wizytę na stronie www.capricorn.pl.