

Uponor Fluvia T Gruppo pompa TPG-30-TH



Descrizione capitolare

Gruppo pompa e di miscelazione per il controllo e la gestione dell'acqua di mandata a temperatura costante per sistemi radianti a pavimento (riscaldamento/raffrescamento). Cablaggio elettrico per connessione alla rete 230V. Include valvola di mandata 1" con testina termostatica con bulbo e capillare, range di temperatura di mandata impostabile da 5°C a 55°C, valvola a 3 vie con bilanciamento manuale, valvola di ritorno 1" a sfera, pozzetto per sensore temperatura di mandata, pompa di circolazione a risparmio energetico. Specifico per installazione in centrale termica, tenere in considerazione un ingombro in profondità non inferiore a 225 mm. Collegamenti andata e ritorno circuito primario a parete laterali Sinistra. Per riscaldamento e raffrescamento.

Circolatore Wilo Para 1-8 Classe A

Potenza termica: kW 30

Massima temperatura primario / secondario: 90 °C / 60 °C

Pressione massima: 10 bar

kvs valvola: 4,8 m³/h

kvs valvola 3 vie: 8 m³/h

Campo di impiego Q: 0,1 - 8,3 m³/h

Campo di impiego H: 8 - 2 mH₂O

Tensione nominale: 230V

Potenza assorbita standard / massima: ≤100 W / ≤130 W

EEL < 0,27

Connessioni circuito primario: 1" Femmina

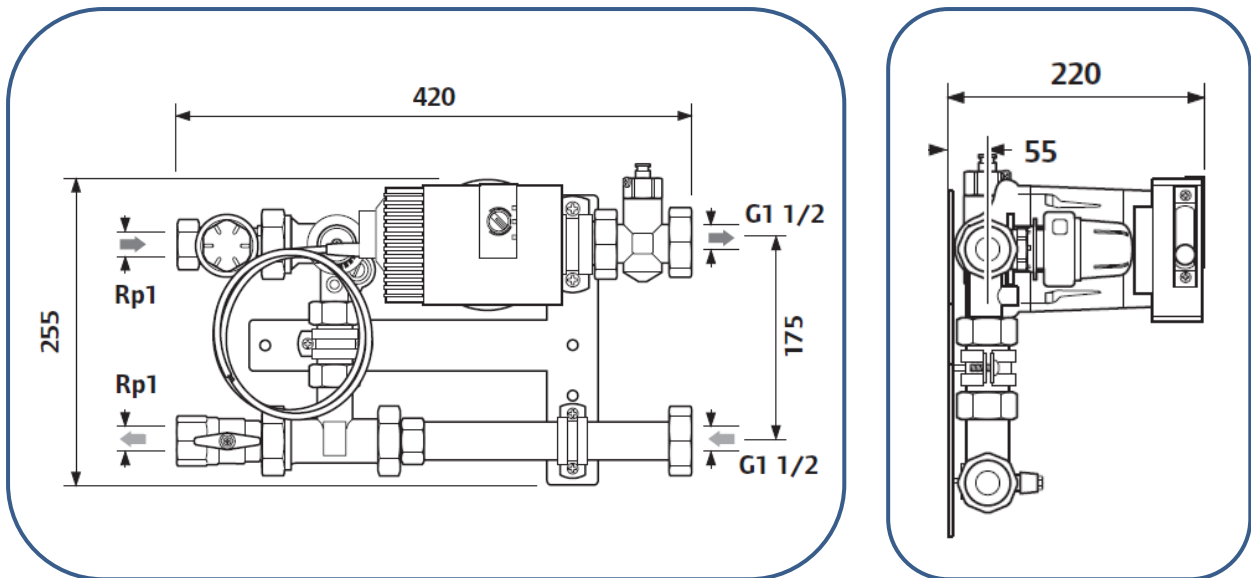
Connessioni circuito secondario: 1" 1/2 Femmina con girello e sede piana

Interasse: 175 mm

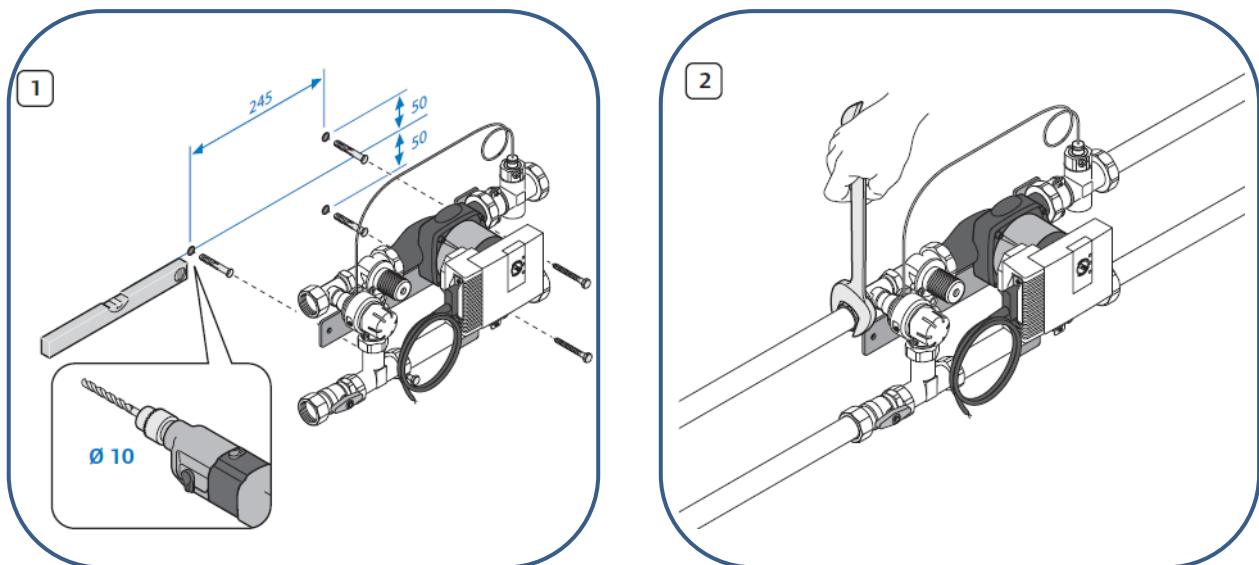
Gamma

Codice	Descrizione	Cfz	um	Appl.
1059838	Uponor Fluvia T Gruppo pompa termost. TPG-30-TH	1	PZ	HUH

Ingombri



Collegamenti



uponor

www.uponor.it

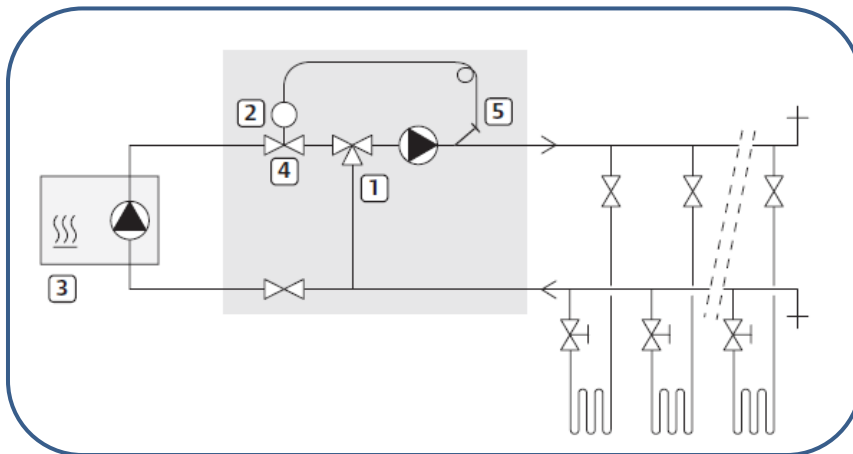
Tel. +39 039 635821
Fax +39 039 6084269
Mail: info@uponor.it

Sede di Vimercate
Via Torri Bianche, 3
20871 - Vimercate (MB)

Numero Verde
800-121876

Magazzino
Via A. Meucci, 364
45021 - Badia Polesine (RO)

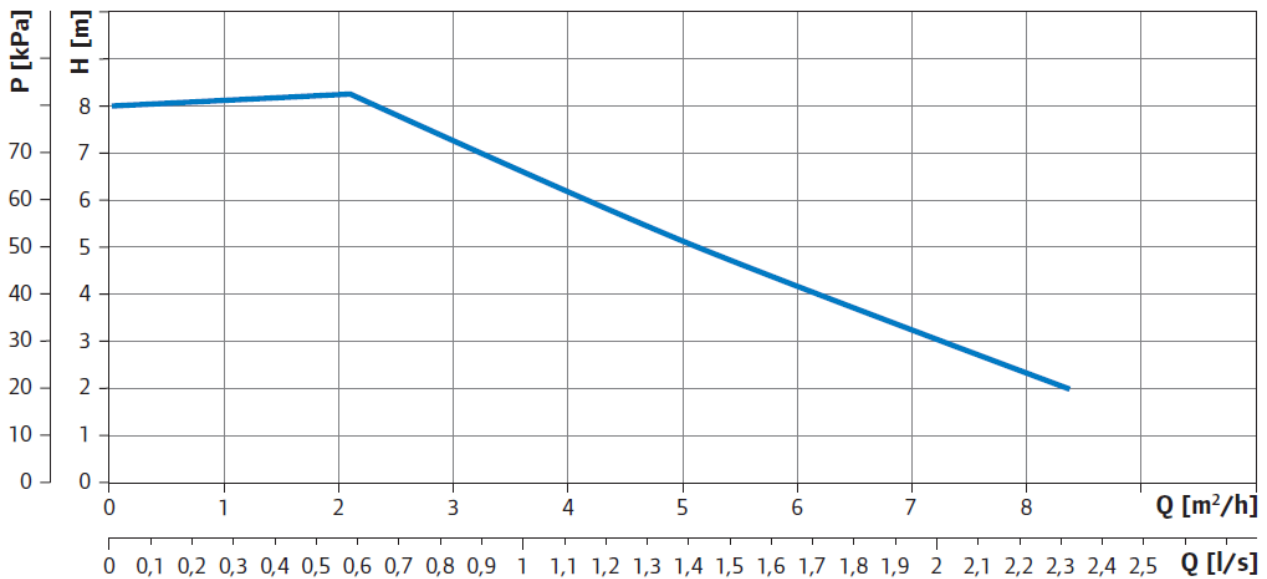
Circuito idraulico



- 1 Valvola bilanciam.
- 2 Termostatica
- 3 Fonte Calore
- 4 Valvola mandata
- 5 Sensore mandata

Diagramma pompa

WILO Stratos PARA/1-8



uponor

www.uponor.it

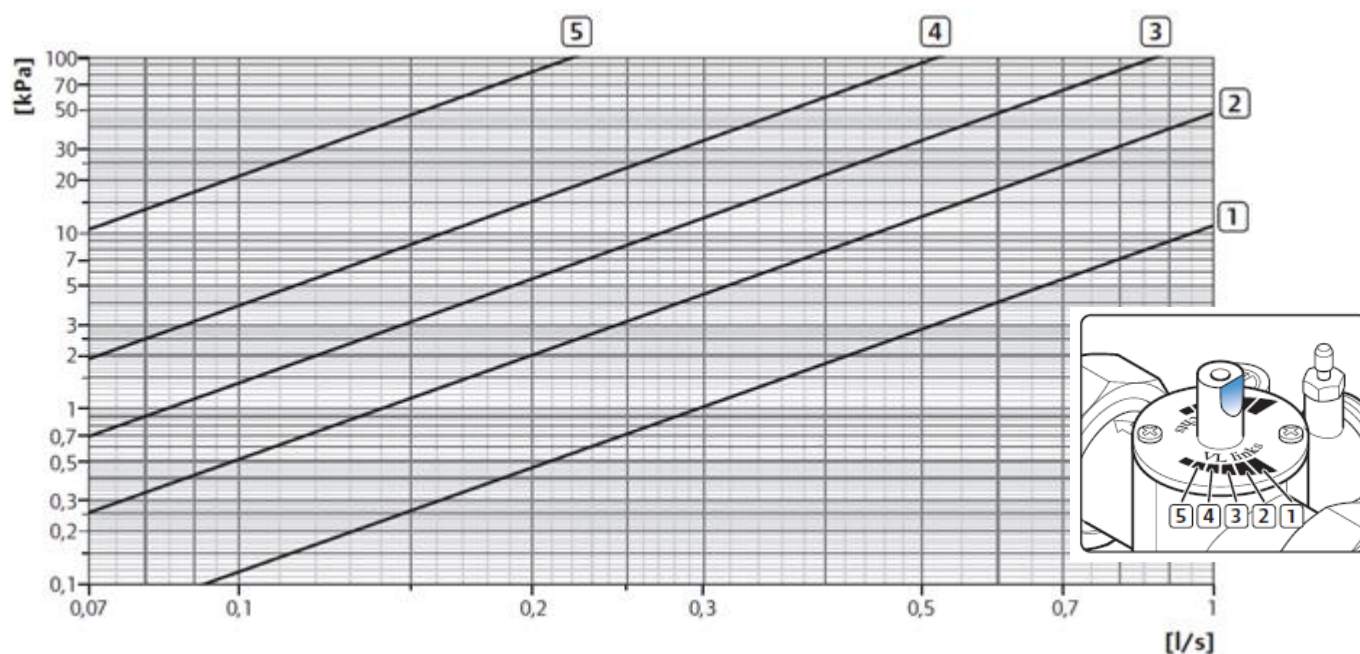
Tel. +39 039 635821
 Fax +39 039 6084269
 Mail: info@uponor.it

Sede di Vimercate
 Via Torri Bianche, 3
 20871 - Vimercate (MB)

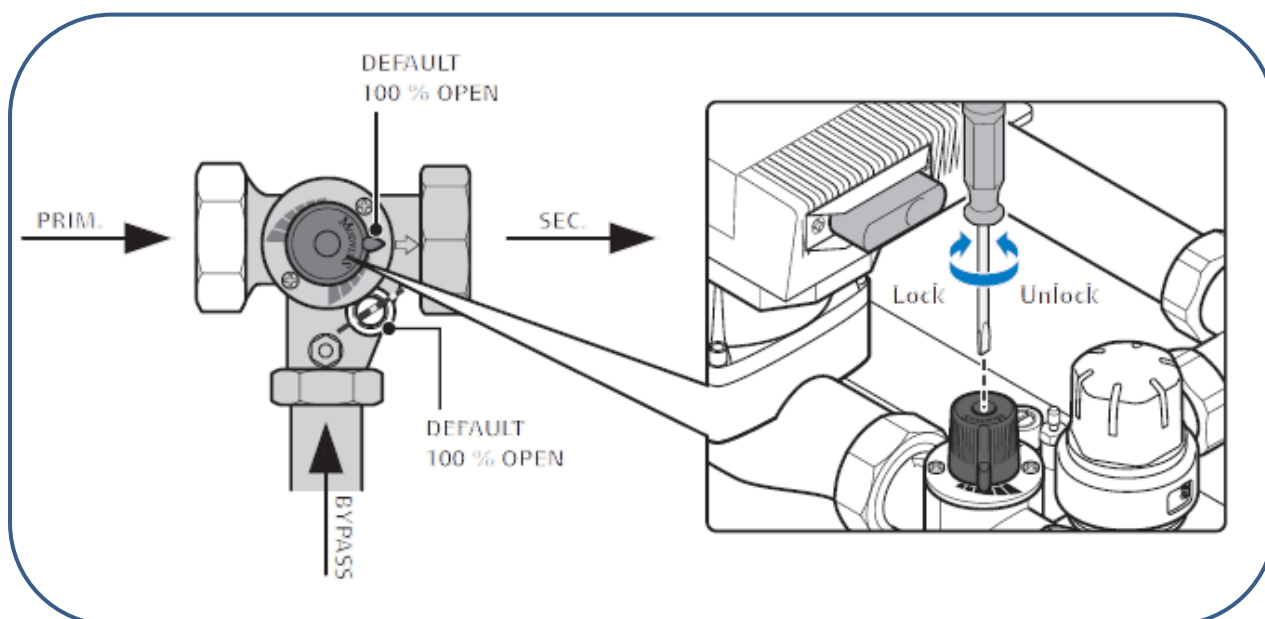
Numero Verde
800-121876

Magazzino
 Via A. Meucci, 364
 45021 - Badia Polesine (RO)

Valvola di bilanciamento



Impostazione valvola di bilanciamento



uponor

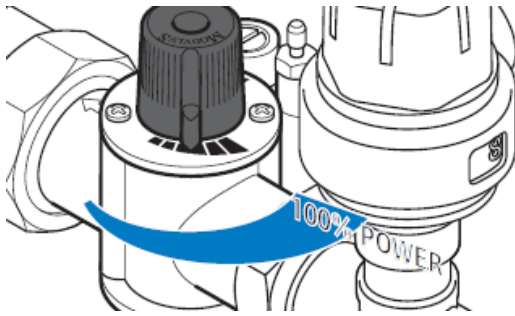
Tel. +39 039 635821
Fax +39 039 6084269
Mail: info@uponor.it

www.uponor.it

Sede di Vimercate
Via Torri Bianche, 3
20871 - Vimercate (MB)

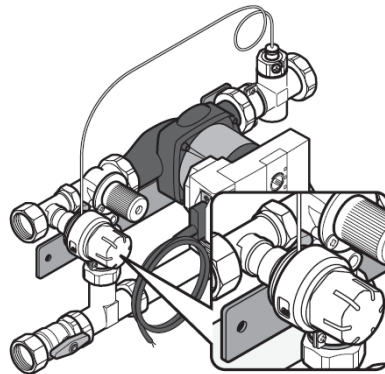
Numero Verde
800-121876

Magazzino
Via A. Meucci, 364
45021 - Badia Polesine (RO)



Se necessario, aprire gradualmente la valvola per aumentare la potenza

Scala Valvola Termostatica



	1	2	3	4	5	6	7	8	9
θ_v [°C]	20	25	30	34	38	42	46	50	55

Dati tecnici

Descrizione	Uponor Fluvia T Gruppo pompa termostat. TPG-30-TH
Potenza Max - Q_{max}	≤30 KW
Modello pompa	WILO Stratos PARA/1- 8
Temperatura Secondario θ_{sec}	15-60°C
Pressione massima P_{max}	10 bar
Valore kvs valv. bilanciamento	5,0 m ³ /h
Conessioni secondario	G1" 1/2 per connessione ai collettori Uponor circuito di riscaldamento radiante