

## KARTA PRODUKTU (ver.02/11.2017)



### 1. Nazwa

Punktowe wpusty kanalizacyjne Standard

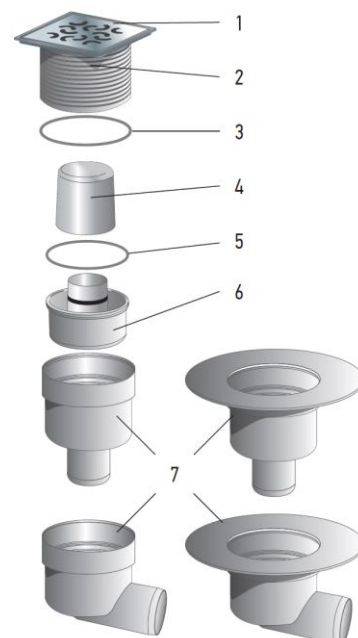
### 2. Cechy i przeznaczenie produktu

Łazienkowy wpust punktowy Standard jest przeznaczony do odprowadzania wody i ścieków bytowo - gospodarczych w budynkach mieszkalnych, publicznych i służby zdrowia. Umożliwia szybkie i skuteczne odprowadzanie wody z pomieszczeń łazienkowych, kotłowni, spa oraz pomieszczeń sportowych. Wpusty punktowe zostały zaprojektowane zgodnie z najnowszymi trendami tak by idealnie współgrały z walorami architektonicznymi pomieszczeń użytkowych.

### 3. Konstrukcja

Łazienkowe wpusty punktowe

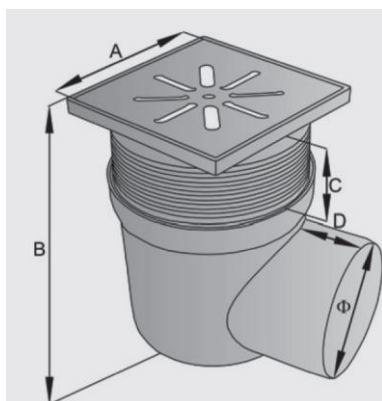
1. Ruszt
2. Regulacja wysokości wpustu
3. O-ring uszczelniający
4. Kapturek syfonu
5. O-ring uszczelniający
6. Syfon
7. Korpus (wersja z odpływem pionowym lub bocznym, z kołnierzem lub bez)



#### 4. Zasada działania

Punktowe wpusty kanalizacyjne odprowadzają wodę z powierzchni płaskich poprzez otwory w rusztach. Woda odprowadzana jest poprzez króciec odpływowy do systemu kanalizacyjnego. Wpusty wyposażone są w zamknięcie wodne – syfon, który blokuje wydostawanie się nieprzyjemnych zapachów z kanalizacji.

#### 5. Wymiary



Kod produktu	Typ podejścia	Wymiary [mm]				
		Ø	A	B	C	D
9-2600-110-46-01-04	prosty	110	150x150	163-220	46	-
9-2600-050-46-01-04	prosty	50	100x100	146-178	32	50
9-2620-050-46-01-04	prosty z kołnierzem	50	100x100	146-178	32	50
9-2600-110-47-01-04	boczny	110	150x150	156-202	46	-
9-2600-050-47-01-04	boczny	50	100x100	120-150	50	50
9-2620-050-47-01-04	boczny z kołnierzem	50	100x100	1250-150	50	50

#### 6. Parametry techniczne i użyte materiały

Element	Materiał	Parametr
Materiał	polipropylen	-
Syfon	polipropylen	-
Kapturek	polipropylen	-
Regulacja wysokość	polipropylen	-
Kołnierz	polipropylen	-
Ruszt	stal nierdzewna	1.4301
Max temperatura	-	95°C
Klasa (max obciążenie)	-	K3 (300Kg)
<b>Łazienkowe wpusty punktowe Ø 50</b>		
Wysokość zamknięcia wodnego	-	50 mm
Przepływ	-	0,8 l/s
<b>Łazienkowe wpusty punktowe Ø 110</b>		
Wysokość zamknięcia wodnego	-	50 mm
Przepływ	-	1,4 l/s

## 7. Kody

Kod	Nazwa
9-2600-110-46-01-04	WPUST KANALIZACYJNY 150X150MM Z ODPŁYWEM PROSTYM FI 110
9-2600-050-46-01-04	WPUST KANALIZACYJNY 100X100MM Z ODPŁYWEM PROSTYM FI 50
9-2620-050-46-01-04	WPUST KANALIZACYJNY Z KOŁNIERZEM Z ODPŁYWEM PROSTYM FI 50
9-2600-110-47-01-04	WPUST KANALIZACYJNY 150X150MM Z ODPŁYWEM BOCZNYM FI 110
9-2600-050-47-01-04	WPUST KANALIZACYJNY 100X100MM Z ODPŁYWEM BOCZNYM FI 50
9-2620-050-47-01-04	WPUST KANALIZACYJNY Z KOŁNIERZEM Z ODPŁYWEM BOCZNYM FI 50

## 8. Normy, deklaracje i atesty

- PN-EN 1253-1:2015 - Wpusty ściekowe w budynkach – Część 1: Podłogowe wpusty ściekowe z uszczelnieniem klapowym na głębokości co najmniej 50 mm.
- Krajowa deklaracja zgodności numer 14/2017 z dnia 02.01.2017 r.
- Atest Higieniczny HK/W/0601/01/2017.

## 9. Zalety

- wysoka jakość i estetyka wykonania,
- bezpieczeństwo użytkownika – brak ostrych krawędzi,
- zmniejszone ryzyko wydobywania się gazów kanalizacyjnych,
- skuteczne odprowadzenie wody,
- szeroka gama możliwości zastosowania,
- szybkie i skuteczne odprowadzanie wody z powierzchni posadzki,
- zastosowanie kołnierza zapewnia szczelność ułatwiając montaż i wydłużając trwałość warstwy hydroizolacyjnej w posadzce,
- szeroka gama korpusów umożliwia dobranie optymalnego rozwiązania.

## 10. Gwarancja i zakres odpowiedzialności

Podczas prac montażowych należy przestrzegać zasad BHP zawartych w przepisach i normach budowlanych Capricorn S.A. Szczegółowe informacje na temat warunków gwarancji i zakresu odpowiedzialności dostępne są na stronie [www.capricorn.pl](http://www.capricorn.pl).

## 11. Producent

### Capricorn S.A.

58-160 Świebodzice,

Ciernie 11

tel./fax +48/74/854 05 16

[www.capricorn.pl](http://www.capricorn.pl)

e-mail: [capricorn@capricorn.pl](mailto:capricorn@capricorn.pl)

*Produkty, teksty, fotografie, rysunki oraz schematy w tym dokumencie mogą być zmienione przez Capricorn S.A. bez wcześniejszego zawiadomienia oraz podania powodu. Po najnowsze informacje o naszych produktach prosimy o wizytę na stronie [www.capricorn.pl](http://www.capricorn.pl).*