

KARTA PRODUKTU (ver.03/12.2017)



Zasuwki burzowe jednoklapowe (50-200 mm)



Zasuwki burzowe dwuklapowe (110-200mm)



Zasuwki burzowe końcowe (110-160mm)

1. Nazwa

Zasuwki burzowe jednoklapowe, zasuwki burzowe dwuklapowe oraz zasuwki burzowe końcowe

2. Cechy i przeznaczenie produktu

Zasuwki burzowe przystosowane są do montażu na poziomych odcinkach rurociągów w studzienkach kanalizacyjnych wewnątrz lub na zewnątrz budynków.

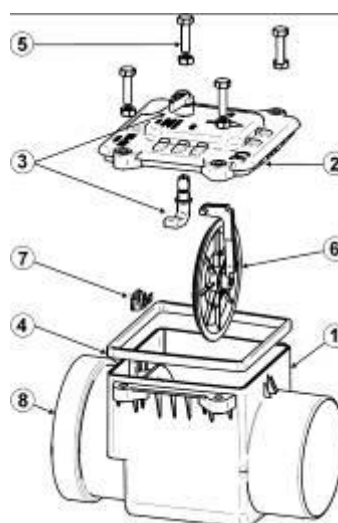
Zasuwki burzowe stanowią zabezpieczenie przeciwwalawowe. Chronią budynek przed zalaniem na skutek cofnięcia się deszczówki w kanalizacji. Są urządzeniami działającymi automatycznie, umożliwiającymi swobodny odpływ ścieków zgodnie ze spadkiem kanału kanalizacyjnego wody deszczowej.

W swojej ofercie Capricorn posiada zasuwki typu 0, typu I, II oraz IV dedykowane do stosowania do wody deszczowej.

3. Konstrukcja

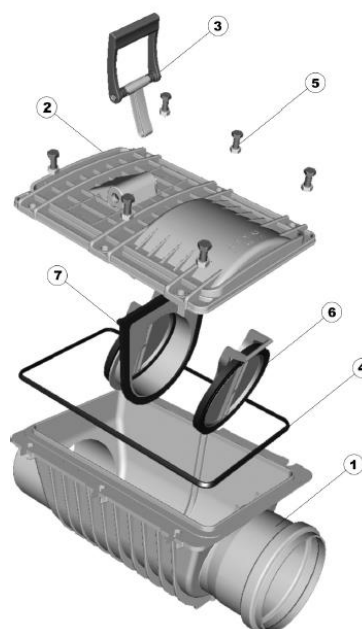
Zasuwy jednoklapowe

1. Korpus
2. Pokrywa
3. Dźwignia – zamknięcie ręczne
4. Uszczelka pokrywy
5. Śruby mocujące pokrywę
6. Kłapa zamykająca
7. Zawias klapy
8. Kielich przyłączy z uszczelką



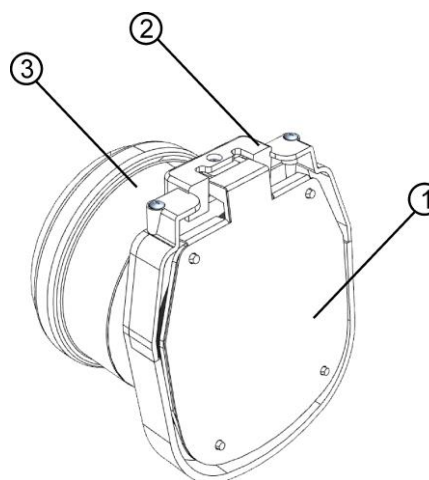
Zasuwy dwuklapowe

1. Korpus
2. Pokrywa
3. Dźwignia – zamknięcie ręczne
4. Uszczelka pokrywy
5. Śruby mocujące pokrywę
6. Kłapa zamykająca
7. Kłapa zamykająca

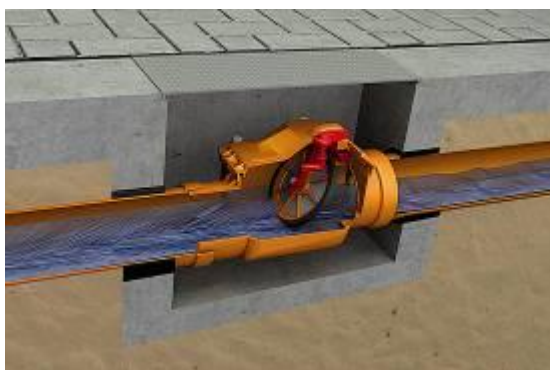


Zasuwy burzowe końcowe

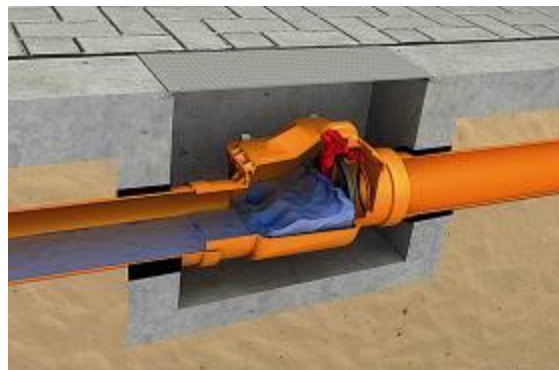
1. Kłapa burzowa / Stal nierdzewna
2. Pokrywa klapy
3. Korpus



4. Zasada działania oraz przykładowe zastosowanie



Naturalny przepływ wody deszczowej.



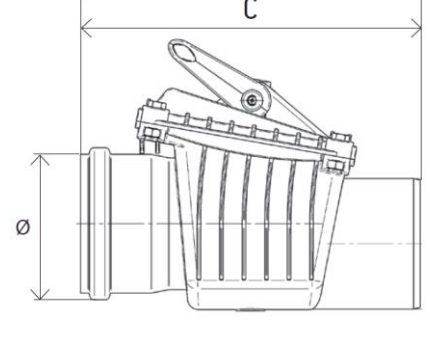
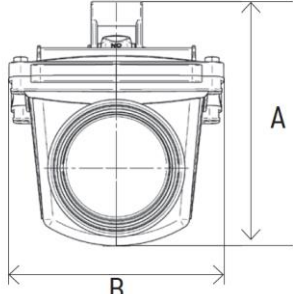
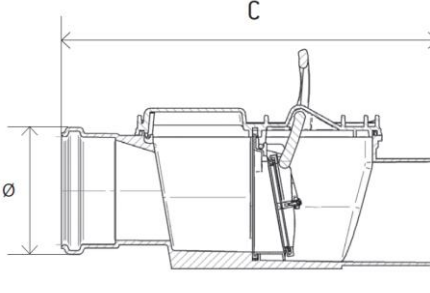
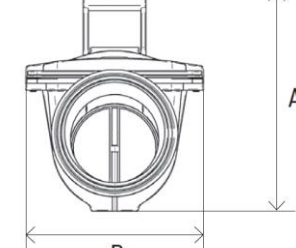
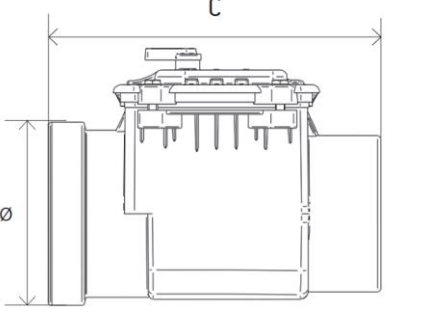
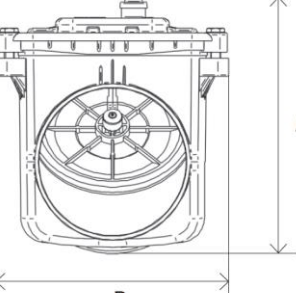
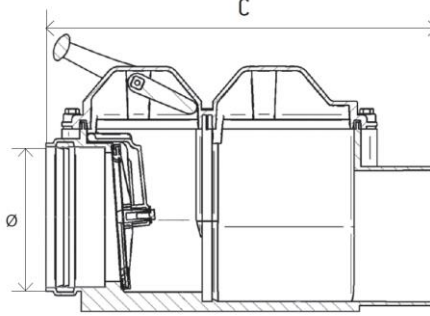
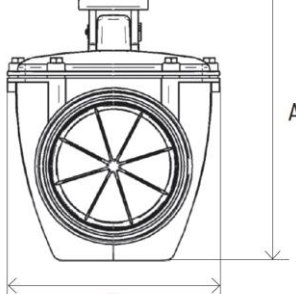
Przepływ zwrotny tzw. „cofka”

Zasuw burzowe wyposażone są dodatkowo w dźwignię ręcznego zamknięcia kłapy. Używana jest podczas dłuższej nieobecności użytkowników, bądź w innym przypadku wymagającym zamknięcia kłapy.

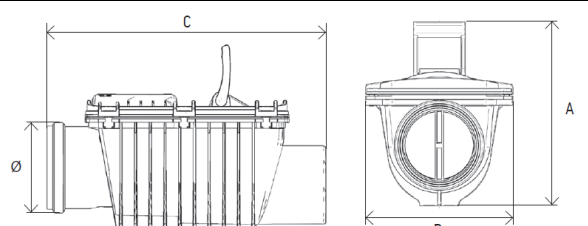
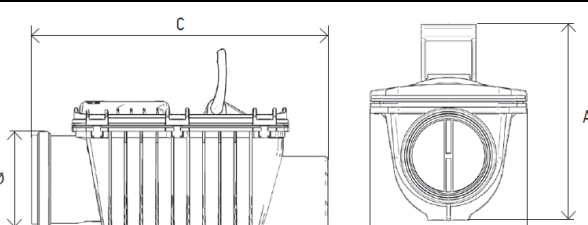
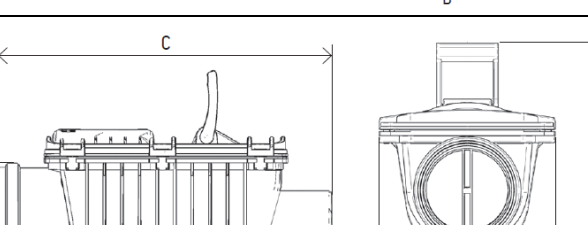
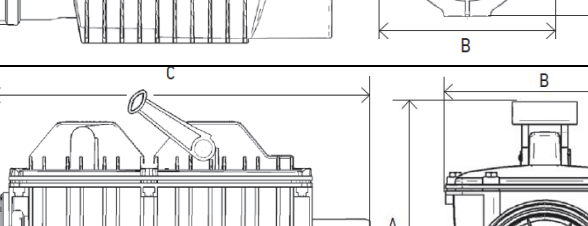
5. Wymiary

Zasuw burzowe jednokłapowe

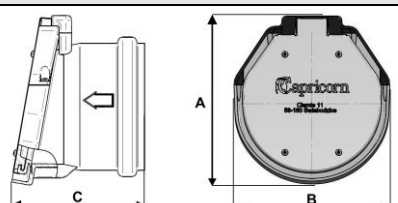
Kod produktu	Wymiary [mm]			Rysunek
	A	B	C	
9-5010-050-00-03-03 Ø 50	132	92	140	
9-5000-050-00-03-03 Ø 50	87	92	169	
9-5000-100-00-03-11 Ø 100	220	200	285	

<p>9-5000-110-01-03-11 ∅ 110</p>	<p>200</p>	<p>190</p>	<p>310</p>		
<p>9-5000-125-00-03-11 ∅ 125</p>	<p>270</p>	<p>200</p>	<p>400</p>		
<p>9-5000-160-00-03-11 ∅ 160</p>	<p>260</p>	<p>235</p>	<p>340</p>		
<p>9-5000-200-00-03-00 ∅ 200</p>	<p>353</p>	<p>304</p>	<p>560</p>		

Zasuwy burzowe dwuklapowe:

Kod produktu	Wymiary [mm]			Rysunek
	A	B	C	
9-5020-110-00-03-11 Ø 110	195	205	395	
9-5020-125-00-03-11 Ø 125	188	209	440	
9-5020-160-00-03-11 Ø 160	273	304	577	
9-5020-200-00-03-11 Ø 200	353	304	560	

Zasuwa burzowa końcowa

Kod produktu	Wymiary [mm]			Rysunek
	A	B	C	
9-5030-110-00-03-11 Ø 110	156	145	122	
9-5030-160-00-03-11 Ø 160	200	195	145	

6. Parametry techniczne i użyte materiały

	Materiał	Parametr
Korpus	ABS lub PP	-
Pokrywa	ABS lub PP	-
Uszczelki	Guma	-
Klapa	ABS lub PP /Stal nierdzewna	-
Śruby montażowe	Stal nierdzewna	-
Max Ciśnienie	-	0,5 bar
Max Temperatura	-	75°C
Rodzaj ścieków	-	Woda opadowa /ścieki szare

Zalecane minimalne wymiary studzienek do zasuw burzowych

ŚREDNICA ZASUWY	WYMIAR	STUZIENKA NIEWŁAZOWA* [mm]	STUZIENKA WŁAZOWA** [mm]
ZASUWY JEDNOKLAPOWE			
100	A-220, B-200, C-285	450	1000
110	A-200, B-190, C-310	450	1000
125	A-270, B-200, C-400	600	1000
160	A-260, B-235, C-340	450	1000
200	A-353, B-304, C-560	800	1000
ZASUWY DWUKLAPOWE			
110	A-195, B-205, C-395	600	1000
125	A-188, B-209, C-440	600	1000
160	A-273, B-304, C-577	800	1000
200	A-353, B-304, C-560	800	1000

*Zalecana przy głębokości montażu $\leq 0,80\text{m}$

**Zalecana przy głębokości montażu $> 0,80\text{m}$

7. Kody

Kod	Nazwa	Materiał
Zasuwy burzowe jednoklapowe		
9-5010-050-00-03-03	ZASUWA BURZOWA JEDNOKLAPOWA FI 50	ABS
9-5000-050-00-03-03	ZASUWA BURZOWA JEDNOKLAPOWA FI 50 Z ODPŁYWEM PIONOWYM	ABS
9-5000-100-00-03-11	ZASUWA BURZOWA JEDNOKLAPOWA FI 100	ABS
9-5000-110-01-03-11	ZASUWA BURZOWA JEDNOKLAPOWA FI 110	ABS
9-5000-110-01-01-11	ZASUWA BURZOWA JEDNOKLAPOWA FI 110 PP	PP
9-5000-125-00-03-11	ZASUWA BURZOWA JEDNOKLAPOWA FI 125	ABS
9-5000-160-00-03-11	ZASUWA BURZOWA JEDNOKLAPOWA FI 160	ABS
9-5000-160-00-01-11	ZASUWA BURZOWA JEDNOKLAPOWA FI 160 PP	PP
9-5000-200-00-03-00	ZASUWA BURZOWA JEDNOKLAPOWA FI 200	ABS
Zasuwy burzowe dwuklapowe		
9-5020-110-00-03-11	ZASUWA BURZOWA DWUKLAPOWA FI 110	ABS
9-5020-125-00-03-11	ZASUWA BURZOWA DWUKLAPOWA FI 125	ABS
9-5020-160-00-03-11	ZASUWA BURZOWA DWUKLAPOWA FI 160	ABS
9-5020-200-00-03-11	ZASUWA BURZOWA DWUKLAPOWA FI 200	ABS
Zasuwa burzowa końcowa		
9-5030-110-00-03-11	ZASUWA BURZOWA KOŃCOWA FI 110	ABS
9-5030-160-00-03-11	ZASUWA BURZOWA KOŃCOWA FI 160	ABS

8. Dane logistyczne

Kod produktu	Opakowanie jednostkowe		Paleta 2,0m		
	Ilość (szt./opak.) wielkość opakowania (w mm)	Waga	Ilość opakowań jedn.	Ilość opakowań zbior.	Waga
		[kg]	[szt.]	[szt.]	[kg]
9-5010-050-00-03-03	1	0,25	500	20	158
9-5000-050-00-03-03	1	0,26	500	20	161
9-5000-100-00-03-11	1	1,3	104	-	155
9-5000-110-01-03-11	1	1,4	104	-	155
9-5000-125-00-03-11	1	2,23	56	-	152
9-5000-160-00-03-11	1	2,3	70	-	181
9-5000-200-00-03-00	1	7,4	16	-	119
9-5020-110-00-03-11	1	2,05	80	-	180
9-5020-125-00-03-11	1	2,49	56	-	160
9-5020-160-00-03-11	1	5,75	24	-	153
9-5020-200-00-03-11	1	8,35	16	-	141
9-5030-110-00-03-11	1	0,46	-	-	-
9-5030-160-00-03-11	1	0,6	-	-	-

9. Opakowanie



10. Normy

- PN-EN 13564
- PN-EN 1455



11. Zalety

- skutecznie chronią budynki przed zalaniem spowodowanym zwrotnym przepływem wody deszczowej (cofką) z kanalizacji,
- niezawodna konstrukcja, bezobsługowa praca,
- posiadają mechanizm automatycznego zamknięcia, samoczynnie zamykający urządzenie w przypadku pojawienia się przepływu zwrotnego w kanale ściekowym,
- zasuwki wyposażone są w mechanizm awaryjnego, ręcznego zamknięcia urządzenia,
- skutecznie chronią przed emisją nieprzyjemnych zapachów do wnętrza budynku, w wypadku dłuższego czasu nieużytkowania kanalizacji,
- zmniejszają ryzyko dostania się do budynku gryzoni przez przewody kanalizacyjne,
- zostały wykonane z materiałów o wysokiej odporności na substancje agresywne,
- łatwy demontaż pokrywy w celu przeprowadzenia okresowego przeglądu prawidłowego funkcjonowania zasuwki i jej konserwacji,
- konstrukcja korpusu minimalizuje ryzyko osadzania się i blokowania we wnętrzu zasuwki nieczystości stałych.

12. Gwarancja i zakres odpowiedzialności

Podczas prac montażowych należy przestrzegać zasad BHP zawartych w przepisach i normach budowlanych Capricorn S.A. Szczegółowe informacje na temat warunków gwarancji i zakresu odpowiedzialności dostępne są na stronie www.capricorn.pl.

13. Producent

Capricorn S.A.

58-160 Świebodzice,

Ciernie 11

tel./fax +48/74/854 05 16

www.capricorn.pl

e-mail: capricorn@capricorn.pl

Produkty, teksty, fotografie, rysunki oraz schematy w tym dokumencie mogą być zmienione przez Capricorn S.A. bez wcześniejszego zawiadomienia oraz podania powodu. Po najnowsze informacje o naszych produktach prosimy o wizytę na stronie www.capricorn.pl.