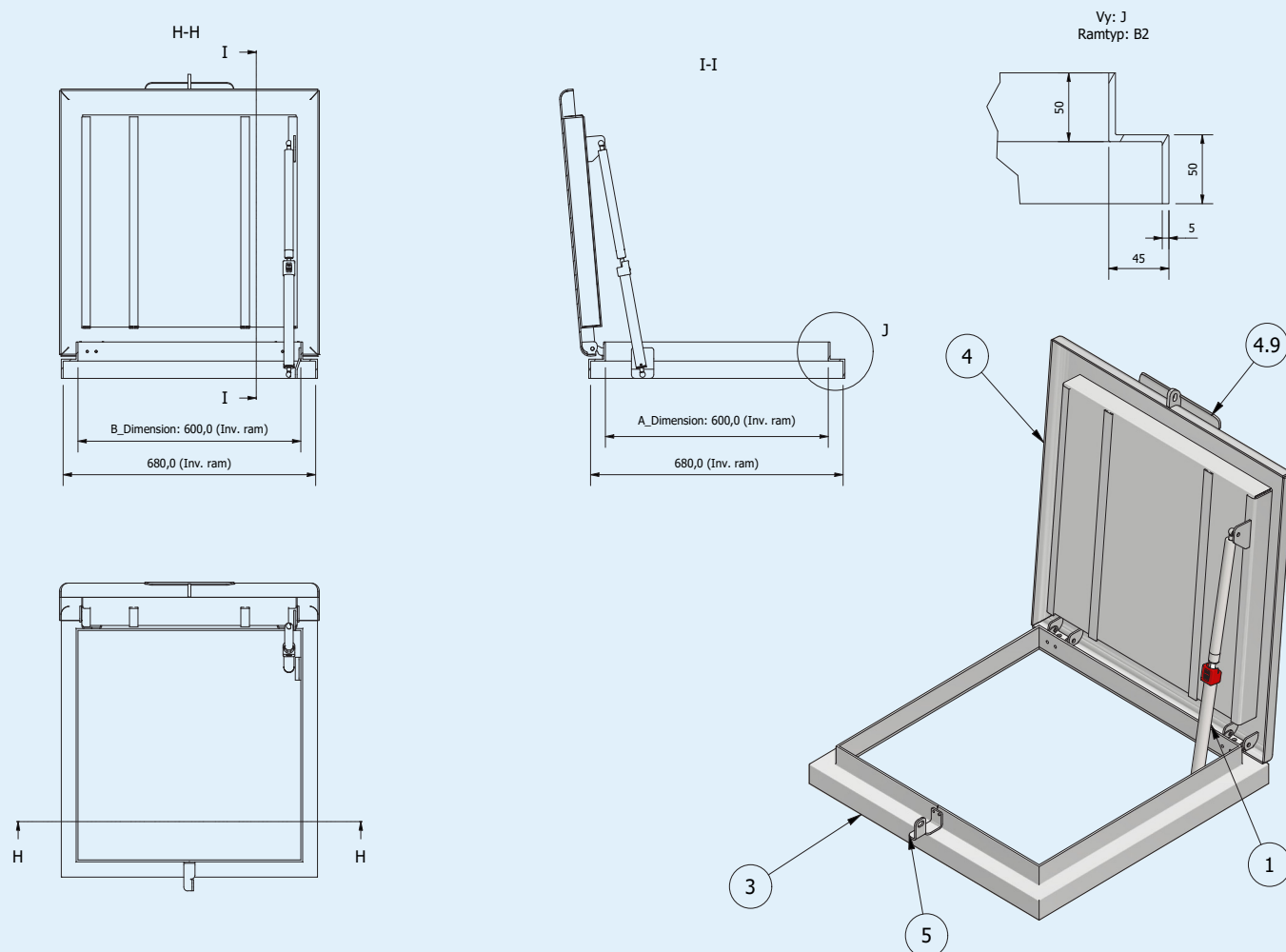


Uponor overfalsede dæksler
Teknisk datablad

uponor



Overfalset dæksel 600 x 600 mm



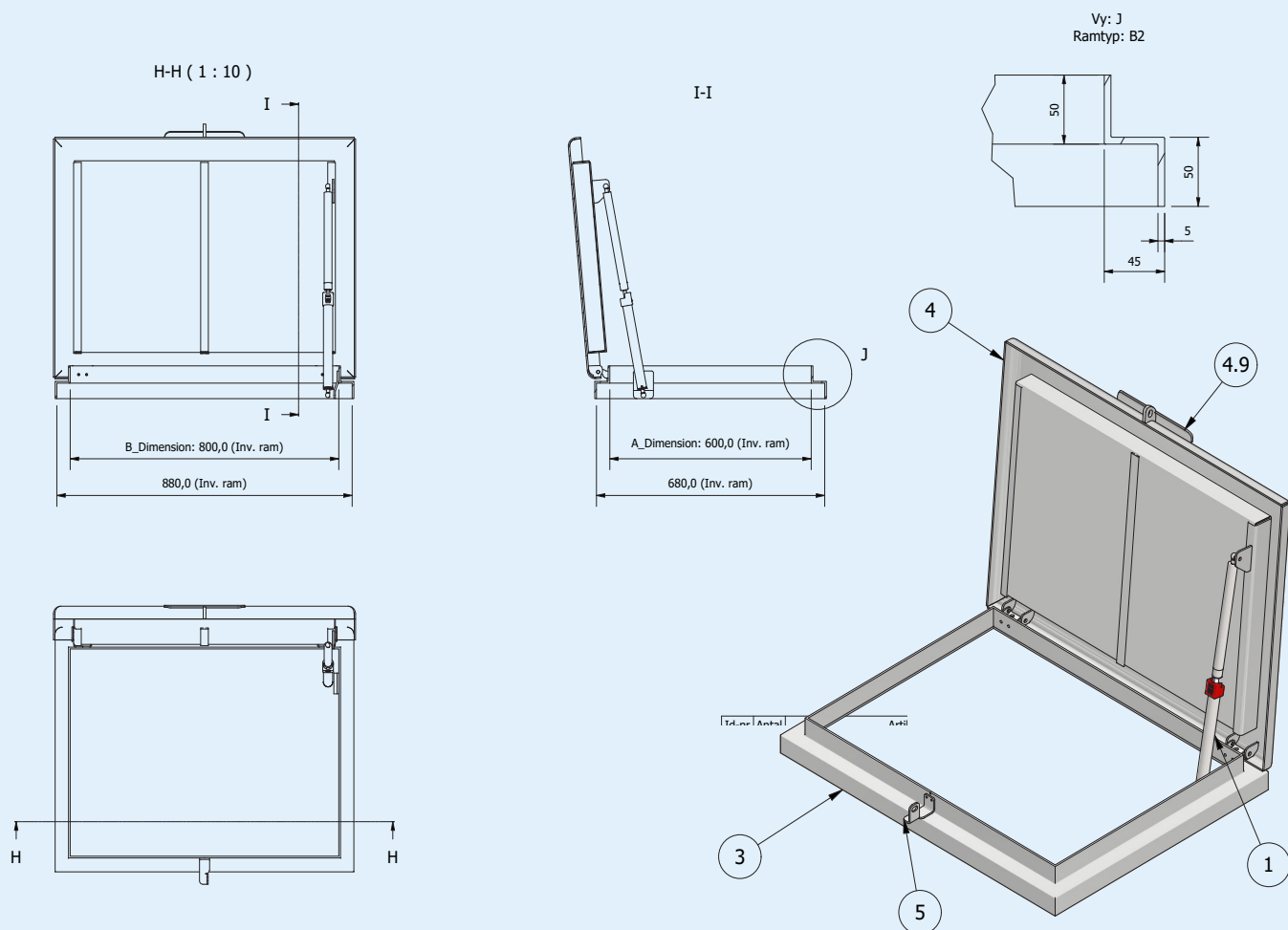
Overfalset dæksel 600 x 600 mm

Uponor dæksel, aluminium, overfalset, rammeprofil B2 50 x 45 x 50 mm, til eftermontering, indvendige mål ramme 600 x 600 mm, gasfjeder med spærring i åben position, låseøje til hængelås, uisoleret/isoleret, gummiliste, lakeret i RAL 7037, grå.

| Navn | Belastning |
|---|------------|
| Uponor overfalset dæksel 600 x 600 mm uisoleret | 500 kg |
| Uponor overfalset dæksel 600 x 600 mm isoleret | 500 kg |

| ID nr. | Navn | Tykkelse | Materiale |
|--------|--------------------------|----------|-----------|
| 1 | Gasfjeder m. låsfunktion | | |
| 3 | B2-ramme | 5 | Alu |
| 4 | ÔFL-lås (isoleret) | 4 | Alu |
| 4,9 | Håndtag | | Alu |
| 5 | Låseøje til hængelås | | RF |

Overfalset dæksel 600 x 800 mm



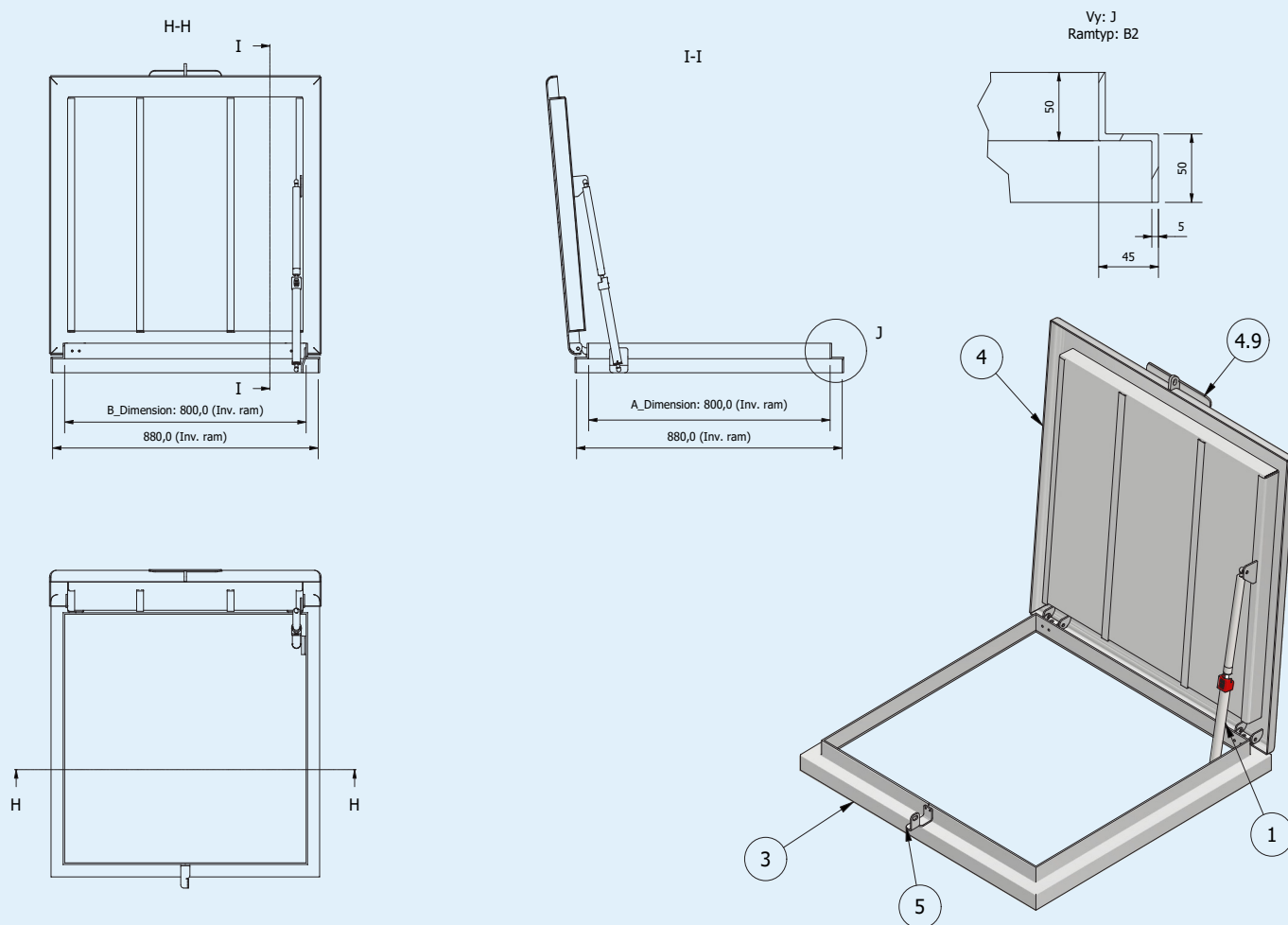
Overfalset dæksel 600 x 800 mm

Uponor dæksel, aluminium, verfalset, rammeprofil B2 50 x 45 x 50 mm, til eftermontering, indvendige mål ramme 600 x 800 mm, gasfjeder med spærring i åbenposition, låseøje til hængelås, uisoleret/isoleret, gummiliste, lakeret i RAL 7037, grå.

| Navn | Belastning |
|---|------------|
| Uponor overfalset dæksel 600 x 800 mm uisoleret | 500 kg |
| Uponor overfalset dæksel 600 x 800 mm isoleret | 500 kg |

| ID nr. | Navn | Tykkelse | Materiale |
|--------|--------------------------|----------|-----------|
| 1 | Gasfjeder m. låsfunktion | | |
| 3 | B2-ramme | 5 | Alu |
| 4 | ÔFL-lås (isoleret) | 4 | Alu |
| 4,9 | Håndtag | | Alu |
| 5 | Låseøje til hængelås | | RF |

Overfalset dæksel 800 x 800 mm



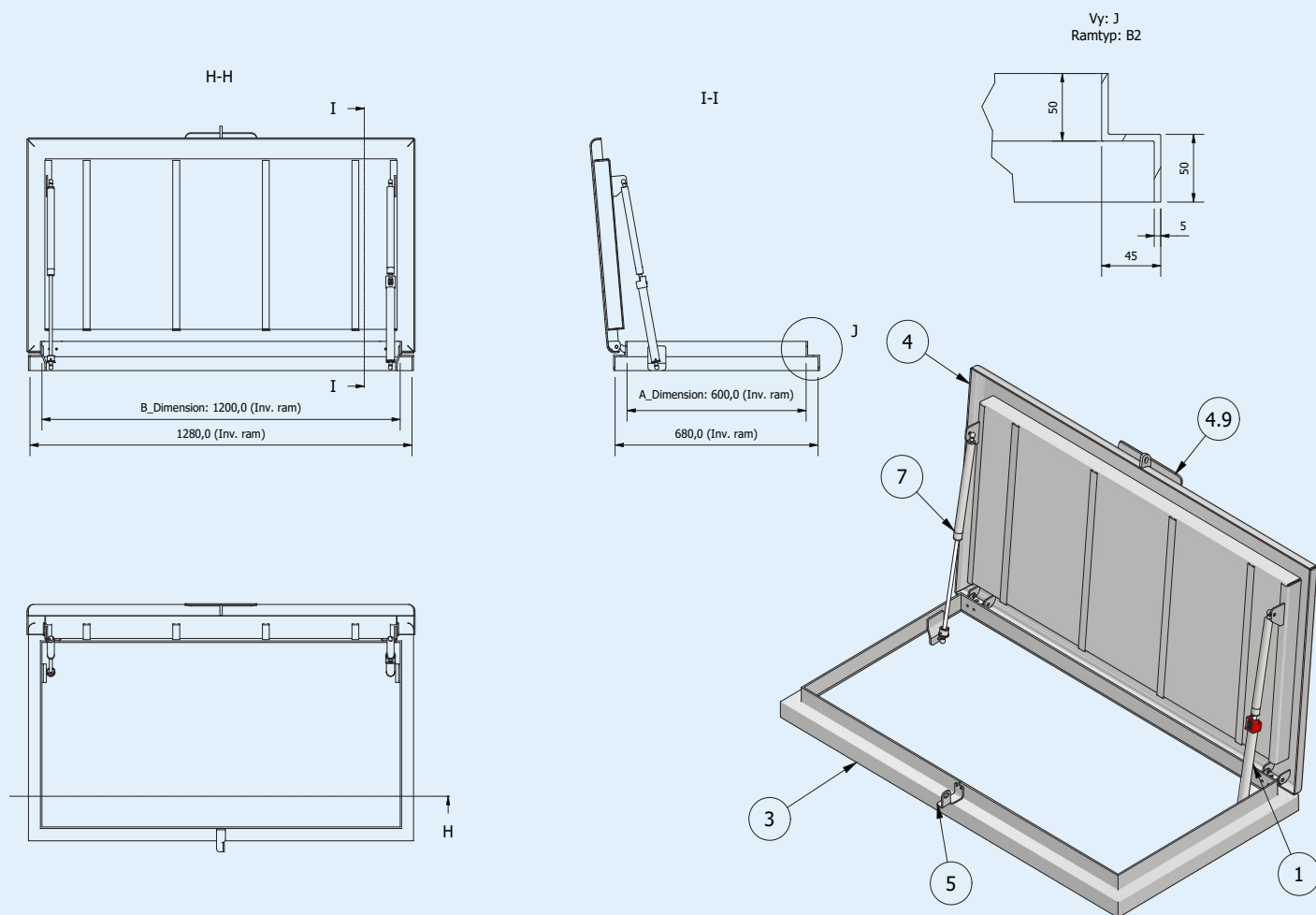
Overfalset dæksel 800 x 800 mm

Uponor dæksel, aluminium, overfalset, rammeprofil B2 50 x 45 x 50 mm, til eftermontering, indvendige mål ramme 800 x 800 mm, gasfjeder med spærring i åben position, låseøje til hængelås, uisoleret/isoleret, gummiliste, lakeret i RAL 7037, grå.

| Navn | Belastning |
|---|------------|
| Uponor overfalset dæksel 800 x 800 mm uisoleret | 500 kg |
| Uponor overfalset dæksel 800 x 800 mm isoleret | 500 kg |

| ID nr. | Navn | Tykkelse | Materiale |
|--------|--------------------------|----------|-----------|
| 1 | Gasfjeder m. låsfunktion | | |
| 3 | B2-ramme | 5 | Alu |
| 4 | ÔFL-lås (isoleret) | 4 | Alu |
| 4,9 | Håndtag | | Alu |
| 5 | Låseøje til hængelås | | RF |

Overfalset dæksel 600 x 1200 mm



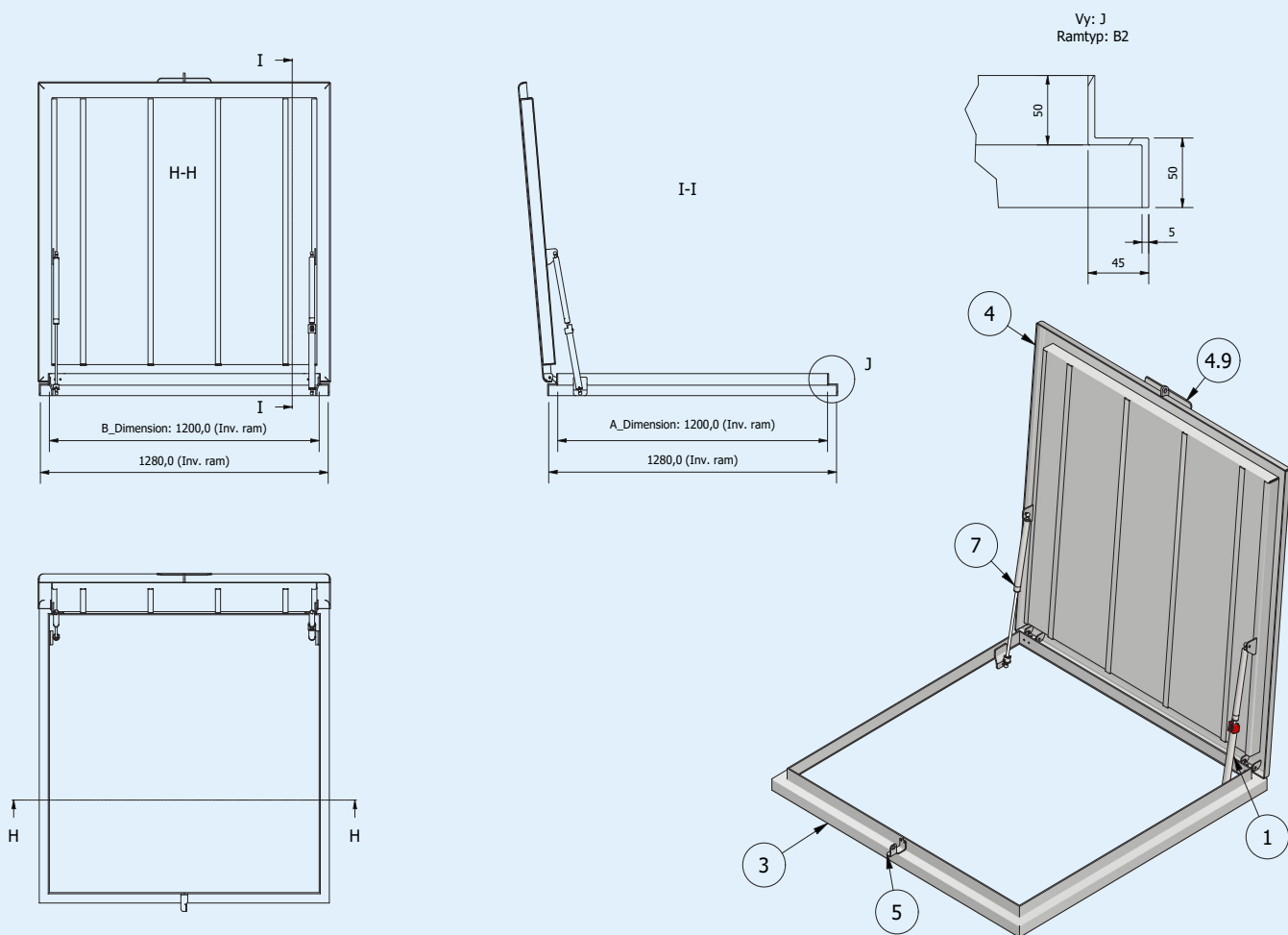
Overfalset dæksel 600 x 1200 mm

Uponor dæksel, aluminium, overfalset, rammeprofil B2 50 x 45 x 50 mm, til eftermontering, indvendige mål ramme 600 x 1200 mm, gasfjeder med spærring i åben position, låseøje til hængelås, uisoleret/isoleret, gummiliste, lakeret i RAL 7037, grå.

| Navn | Belastning |
|--|------------|
| Uponor overfalset dæksel 600 x 1200 mm uisoleret | 500 kg |
| Uponor overfalset dæksel 600 x 1200 mm isoleret | 500 kg |

| ID nr. | Navn | Tykkelse | Materiale |
|--------|--------------------------|----------|-----------|
| 1 | Gasfjeder m. låsfunktion | | |
| 3 | B2-ramme | 5 | Alu |
| 4 | ÔFL-lås (isoleret) | 4 | Alu |
| 4,9 | Håndtag | | Alu |
| 5 | Låseøje til hængelås | | RF |

Overfalset dæksel 1200 x 1200 mm



Overfalset dæksel 1200 x 1200 mm

Uponor dæksel, aluminium, overfalset, rammeprofil B2 50 x 45 x 50 mm, til eftermontering, indvendige mål ramme 1200 x 1200 mm, gasfjeder med spærring i åben position, låseøje til hængelås, uisoleret/isoleret, gummiliste, lakeret i RAL 7037, grå.

| Navn | Belastning |
|---|------------|
| Uponor overfalset dæksel 1200 x 1200 mm uisoleret | 500 kg |
| Uponor overfalset dæksel 1200 x 1200 mm isoleret | 500 kg |

| ID nr. | Navn | Tykkelse | Materiale |
|--------|--------------------------|----------|-----------|
| 1 | Gasfjeder m. låsfunktion | | |
| 3 | B2-ramme | 5 | Alu |
| 4 | ÔFL-lås (isoleret) | 4 | Alu |
| 4,9 | Håndtag | | Alu |
| 5 | Låseøje til hængelås | | RF |

Har du brug for andre dækseltyper?

Hvis du har brug for andre dækseltyper, som f.eks. planforsænkede dæksler eller nedsænkede dæksler til integration i belægningen, har vi højest sandsynligt en løsning, der kan anvendes. Vi kan bl.a. tilbyde specialdæksler til højere belastningsklasser og sikkerhedsklasser m.m.

Specialdæksler er fremstillet i enten aluminium eller rustfrit stål og leveres i en række belastningsklasser, herunder A 15, B 125, C 250, D 400, E 600 og F 900.

Uanset belastningsklassen kan du være sikker på, at vores dæksler opfylder de højeste standarder for holdbarhed og ydeevne.



**Moving
> Water**

uponor

Uponor Infra A/S

Bødkervej 5
4450 Jyderup
Danmark

T +45 46 40 53 11

W www.uponor.dk/infra

E infra.dk@uponor.com