



Einfachrückstauverschluss (50-200 mm)



Doppelrückstauverschluss (110-200mm)



Rückstauverschluss Endstück (110-160mm)

1. Bezeichnung

Rückstauventile mit einfacher Klappe, mit Doppelklappe und Endrückstauventile

2. Eigenschaften und Bestimmung des Produktes

Rückstauventile sind zur Montage in horizontalen Abschnitten von Rohrleitungen, in Ablaufstellen im Inneren oder außerhalb von Häusern geeignet.

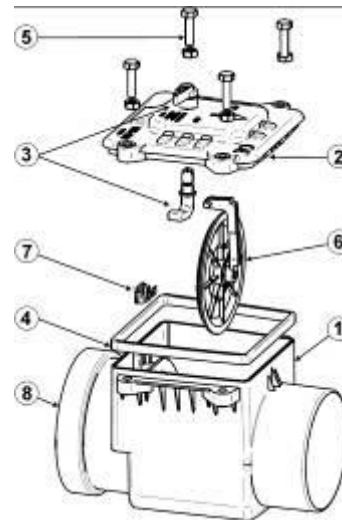
Rückstauventile bilden einen Schutz gegen Überfluten. Sie schützen das Gebäude gegen Überfluten durch Regenwasserrückstau in der Kanalisation. Sie funktionieren automatisch und ermöglichen den freien Abfluss von Abwässern in Übereinstimmung mit der Neigung des Kanalisationskanals für Regenwasser.

Die Firma Capricorn hat die Rückstauventile vom Typ 0, Typ I, II sowie IV dediziert zur Verwendung für Regenwasser im Angebot.

3.Konstruktion

Einfachrückstauverschluss

1. Gehäuse
2. Deckel
3. Hebel – manuelles Verschießen
4. Dichtung des Deckels
5. Schrauben zur Befestigung des Deckels
6. Absperrklappe
7. Scharnier der Klappe
8. Verbindungsmuffe mit Dichtung



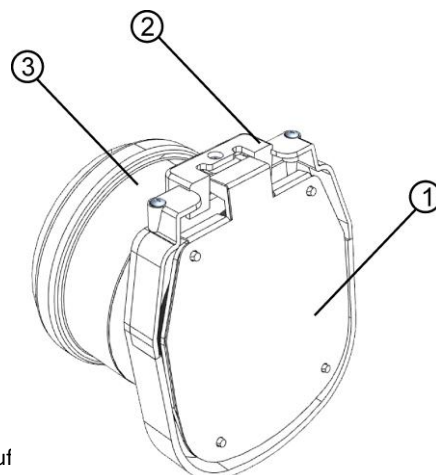
Doppelrückstauverschluss

1. Gehäuse
2. Deckel
3. Hebel – manuelles Verschießen
4. Dichtung des Deckels
5. Schrauben zur Befestigung des Deckels
6. Absperrklappe
7. Schrauben zur Befestigung des Deckels
8. Absperrklappe

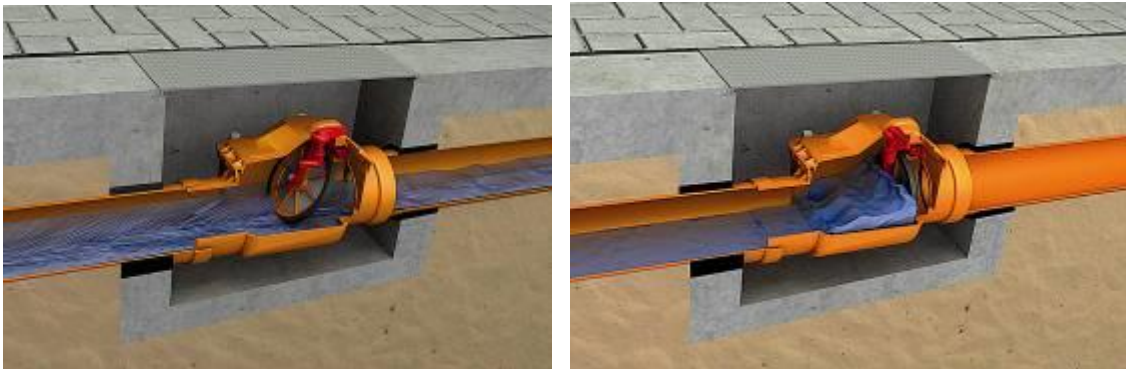


Rückstauverschluss endstück

1. Rückstauklappe/Edelstahl
2. Deckel
3. Gehäuse



4. Funktionsprinzip und Verwendungsbeispiel

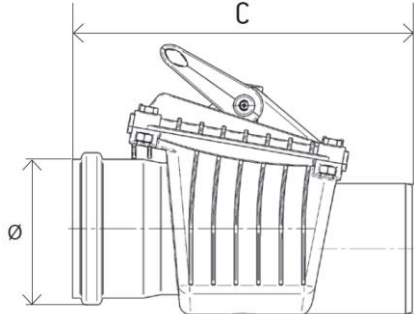
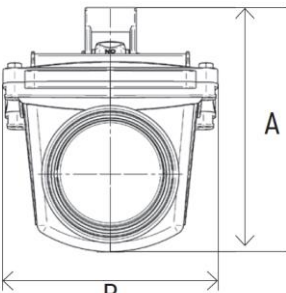
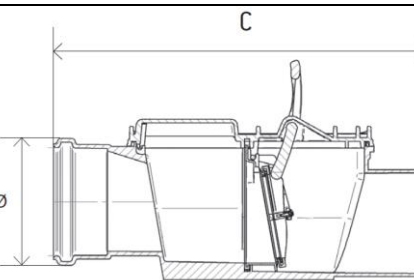
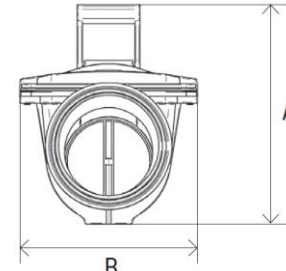
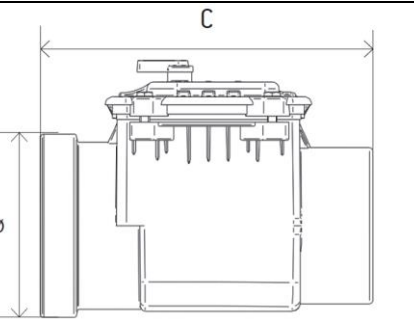
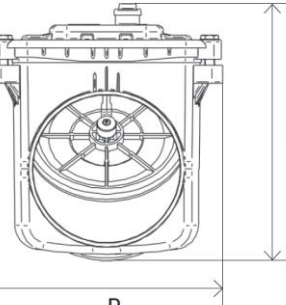
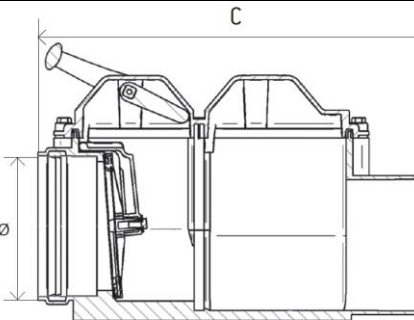
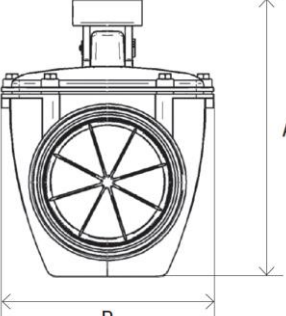


Natürlicher Durchlauf des Regenwassers. Zurücklaufen des Wassers, sog. „Rückstau“.
Die Rückstauventile sind zusätzlich mit einem Hebel für das manuelle Verschließen ausgestattet. Dieser wird bei längerer Abwesenheit der Nutzer oder unter anderen Umständen, die das Verschließen der Klappe erfordern, benutzt.

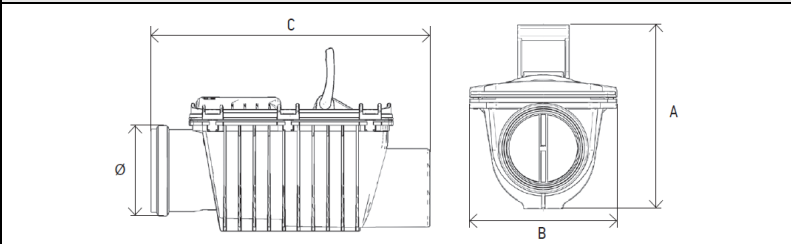
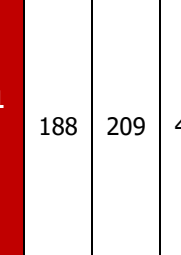
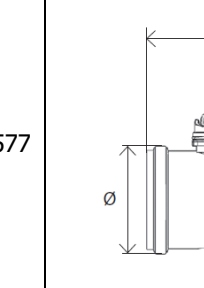

5. Abmessungen

Einfachrückstauverschluss


Kode	Abmessungen [mm]			Zeichnung
	A	B	C	
9-5010-050-00-03-03 FI 50	132	92	140	
9-5000-050-00-03-03 FI 50	87	92	169	
9-5000-100-00-03-11 FI 100	220	200	285	

<p>9-5000-110-01-03-11 FI 110</p>	<p>200</p>	<p>190</p>	<p>310</p>		
<p>9-5000-125-00-03-11 FI 125</p>	<p>270</p>	<p>200</p>	<p>400</p>		
<p>9-5000-160-00-03-11 FI 160</p>	<p>260</p>	<p>235</p>	<p>340</p>		
<p>9-5000-200-00-03-00 FI 200</p>	<p>353</p>	<p>304</p>	<p>560</p>		

Doppelrückstauverschluss

Kode	Abmessungen [mm]			Zeichnung
	A	B	C	
9-5020-110-00-03-11 FI 110	195	205	395	
9-5020-125-00-03-11 FI 125	188	209	440	
9-5020-160-00-03-11 FI 160	273	304	577	
9-5020-200-00-03-11 FI 200	353	304	560	

Rückstauverschluss endstück

Kode	Abmessungen [mm]			Zeichnung
	A	B	C	
9-5030-110-00-03-11 FI 110	156	145	122	
9-5030-160-00-03-11 FI 160	200	195	145	

6. Technische Parameter und verwendete Materialien

	Material	Parameter
Gehäuse	ABS oder PP	-
Deckel	ABS oder PP	-
Dichtungen	Gummi	-
Klappe	ABS oder PP / rostfreier Stahl	-
Montageschrauben	rostfreier Stahl	-
max. Druck	-	0,5 bar
max. Temperatur	-	75 st C
Abwasserart	-	Regenwasser/Grauwasser

Empfohlene minimale Ausmaße der Schächte für Rückstauventile

*Empfohlen bei einer Montagetiefe ≤0,80m

**Empfohlen bei einer Montagetiefe >0,80m

DURCHMESSER RÜCKSTAUVERSCHLUSSE	ABMESSUNGEN	EINSTEIGSCHACHT* [mm]	KONTROLLSCHACHT** [mm]
Einfachrückstauverschluss			
100	A-220, B-200, C-285	450	1000
110	A-200, B-190, C-310	450	1000
125	A-270, B-200, C-400	600	1000
160	A-260, B-235, C-340	450	1000
200	A-353, B-304, C-560	800	1000
Doppelrückstauverschluss			
110	A-195, B-205, C-395	600	1000
125	A-188, B-209, C-440	600	1000
160	A-273, B-304, C-577	800	1000
200	A-353, B-304, C-560	800	1000

7. Artikelnummern

Kodes	Produktbezeichnung	Material
Einfachrückstauverschluss		
9-5010-050-00-03-03	RÜCKSTAUSCHIEBER MIT SENKRECHTEM ANSCHLUSS, FI 50	ABS
9-5000-050-00-03-03	RÜCKSTAUVERSCHLUSS, FI 50	ABS
9-5000-100-00-03-11	RÜCKSTAUVERSCHLUSS FI 100	ABS
9-5000-110-01-03-11	RÜCKSTAUVERSCHLUSS, FI 110	ABS
9-5000-110-01-01-11	RÜCKSTAUVERSCHLUSS, FI 110 PP	PP
9-5000-125-00-03-11	RÜCKSTAUVERSCHLUSS, FI 125	ABS
9-5000-160-00-03-11	RÜCKSTAUVERSCHLUSS, FI 160	ABS
9-5000-160-00-01-11	RÜCKSTAUVERSCHLUSS, FI 160 PP	PP

9-5000-200-00-03-00	RÜCKSTAUVERSCHLUSS, FI 200	ABS
Doppelrückstauverschluss		
9-5020-110-00-03-11	DOPPELKLAPPIGER RÜCKSTAUVERSCHLUSS, FI 110	ABS
9-5020-125-00-03-11	DOPPELKLAPPIGER RÜCKSTAUVERSCHLUSS, FI 125	ABS
9-5020-160-00-03-11	DOPPELKLAPPIGER RÜCKSTAUVERSCHLUSS, FI 160	ABS
9-5020-200-00-03-11	DOPPELKLAPPIGER RÜCKSTAUVERSCHLUSS, FI 200	ABS
Rückstauverschluss endstück		
9-5030-110-00-03-11	ROHRKLAPPEN, FI 110	ABS
9-5030-160-00-03-11	ROHRKLAPPEN, FI 160	ABS

8. Logistische Daten

Produktcode	Einzelverpackung		Palette 2,0m		
	Menge (St./ Verpack.)	Gewicht	Menge von Einzelverpac kungen	Menge von Sammelverpac kungen	Gewicht
		[kg]	[St.]	[szt.]	[kg]
9-5010-050-00-03-03	1	0,25	500	25	158
9-5000-050-00-03-03	1	0,26	500	25	161
9-5000-100-00-03-11	1	1,3	104	-	155
9-5000-110-01-03-11	1	1,4	104	-	155
9-5000-125-00-03-11	1	2,23	56	-	152
9-5000-160-00-03-11	1	2,3	70	-	181
9-5000-200-00-03-00	1	7,4	16	-	127
9-5020-110-00-03-11	1	2,05	80	-	180
9-5020-125-00-03-11	1	2,49	56	-	160
9-5020-160-00-03-11	1	5,75	24	-	153
9-5020-200-00-03-11	1	8,35	16	-	141
9-5030-110-00-03-11	1	0,46	-	-	-
9-5030-160-00-03-11	1	0,6	-	-	-

9. Verpackung



10. Normen

- PN-EN 13564
- PN-EN 1455



11. Vorteile

- Schützen Gebäude wirksam vor Überflutung durch Rücklauf von Regenwassers aus der Kanalisation (Rückstau),
- bewährte Konstruktion, bedienungsfreier Betrieb,
- verfügen über einen automatischen Verschluss, der sich beim Auftreten von Rückstau im Abflusskanal selbständig schließt,
- sind mit manuellem Mechanismus für eine Notschließung ausgestattet,
- schützen wirksam vor der Emission von unangenehmen Gerüchen in das Innere von Gebäuden bei einer längeren Nichtnutzung der Kanalisation,
- verringern das Risiko, dass Nagetiere durch die Kanalisationsleitungen in das Gebäude gelangen,
- sind aus Materialien von hoher Beständigkeit gegen aggressive Substanzen gefertigt,
- einfache Demontage des Deckels, um die zyklische Durchsicht des richtigen Betriebes des Rückstauventils und dessen Wartung durchzuführen,
- die Konstruktion des Gehäuses minimiert das Risiko der Ablagerung und dem Festsetzen von festen und dickflüssigen Abwässern im Inneren des Rückstauventils.

12. Garantie und Verantwortungsumfang

Während der Montagearbeiten müssen die Regeln der Arbeitssicherheit und der Arbeitshygiene beachtet werden, die in den Bauvorschriften und Baunormen enthalten sind. Capricorn S.A. Detaillierte Informationen und Garantieuinstände zum Herunterladen auf der Seite www.capricorn.pl/de

13. Hersteller

Capricorn S.A.

Ciernie 11
58-160 Świebodzice
tel./fax +48/74/854 05 16
www.capricorn.pl/de
e-mail: capricorn@capricorn.pl

Produkte, Texte, Fotos, Zeichnungen sowie Schemen in diesem Dokument können durch Capricorn S.A. ohne vorherige Benachrichtigung sowie ohne Angabe der Ursache geändert werden. Hinsichtlich der neusten Informationen über unsere Produkte besuchen Sie bitte die Seite www.capricorn.pl/de