



1. Bezeichnung

Randdämmstreifen LDPE

2. Eigenschaften und Bestimmung des Produktes

Die Randdämmstreifen sind zur Ausführung der Dilatationsschicht zwischen der Wand, und der Estrich-Schicht in den fließenden Fußböden mit der Verwendung der Flächenheizung (besonders in den Systemen der Fußbodenheizung, die mit der „nassen“ Methode verlegt werden) vorgesehen. Die Randdämmstreifen werden im Einfamilien- und Mehrfamilienbauwesen, in Gebäuden der öffentlichen Nutzung und allgemeiner Bestimmung eingesetzt.

3. Konstruktion

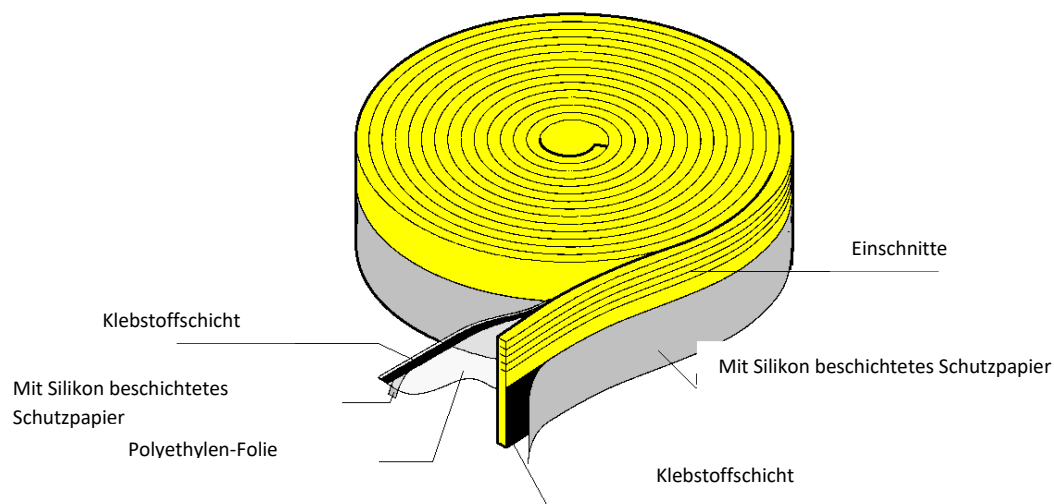
Der LDPE-Randdämmstreifen mit einer Dichte von 25 kg/m^3 , Stärke von 8mm, Höhe von 13 und 15 cm mit 5 Einschnitten in den Abständen je 1 cm vom oberen Rand (die Abreißen des Übermaßes des Randdämmstreifen ermöglichen, der oberhalb des ausgeführten Fußbodens herausragt), mit Klebstoffstreifen mit einer Breite von 3, 8 oder 10cm, der von der Innenseite auf der seitlichen Fläche des Randdämmstreifens aufgetragen ist (es werden keine Teile mit Einschnitten bedeckt), der mit einer Schicht des Silikon-Papiers geschützt wird, hat die Klebstoffschicht die Aufgabe, die Montage des Randdämmstreifens während der Fertigstellung der fließenden Fußböden zu erleichtern.

Der Randdämmstreifen hat auch eine zusätzlich befestigte Überlappung aus PE-Folie mit einer Breite von 18 cm (optional mit der Möglichkeit der Auftragung auf sie von unten einer Klebstoffschicht mit einer Breite von ca. 1 cm und diese mit Schicht des Silikon-Papiers zu schützen), die zur Bedeckung des Berührungspunktes der vertikalen und horizontalen Dämmung dient.

Die Nennstärke des Randdämmstreifens beträgt 8mm hinsichtlich der Eigenschaften des Werkstoffs sowie Herstellungsprozesse, die in der Streifenstärke in den Toleranzgrenzen von 6,5 mm bis 8,5 mm zugelassen sind.

Der Streifen tritt in folgenden Varianten auf:

- Mit Einschnitten, mit einer Höhe von 130mm
- Mit Einschnitten, mit einer Höhe von 150mm
- Mit Einschnitten und Überlappung, mit einer Höhe von 130mm
- Mit Einschnitten und Überlappung, mit einer Höhe von 150mm
- Mit Klebstoffschicht mit einer Breite von 3cm, mit Einschnitten, mit einer Höhe von 130mm
- Mit Klebstoffschicht mit einer Breite von 3cm, mit Einschnitten, mit einer Höhe von 150mm
- Mit Klebstoffschicht mit einer Breite von 3cm, mit Einschnitten und Überlappung, mit einer Höhe von 130mm
- Mit Klebstoffschicht mit einer Breite von 3cm, mit Einschnitten und Überlappung, mit einer Höhe von 150mm
- Mit Klebstoffschicht mit einer Breite von 8cm, mit Einschnitten und Überlappung, mit einer Höhe von 130mm
- Mit Klebstoffschicht mit einer Breite von 10cm, mit Einschnitten und Überlappung, mit einer Höhe von 150mm



4.Funktionsprinzip

Die Streifen, die Dilatationsfunktion erfüllen, sind zur Abtrennung des fließenden Fußbodens von der Wand. Sie vermeiden Risse, die durch die Bewegungen des Fußbodens entstehen (Vergrößerung des Volumens beim Aufwärmen/Schrumpfen beim Auskühlen). Am Streifen sind fünf Einschnitte in den Abständen je 1 cm vom oberen Rand ausgeführt, die das Abreißen des Übermaßes des Randdämmstreifens ermöglichen, der über den fertiggestellten Fußboden herausragt.

Der Streifen hat eine zusätzlich befestigte Überlappung aus PE-Folie, die zur Abdichtung der Verbindung des Randdämmstreifens mit horizontaler Dämmung dient. Am Streifen von der Außenseite gibt es optional ein Klebstoffstreifen, der mit einer Schicht des mit Silikon beschichteten Papiers geschützt ist, der direkte Montage des Randdämmstreifens an die Wände ermöglicht.

5. Technische Parameter und verwendete Werkstoffe

Elemente	Werkstoff	Parameter
SELSTKLEBENDES RANDDÄMMSTREIFEN	LDPE	Dichte 25kg/m ³
Überlappung (Folie)	PE	-
Stärke	-	8mm Toleranz: (6,5 – 8,5mm)
Länge	-	25m, 50m
Farbe	-	Gelb/Blau

6. Artikelnummern

Produktcode	Randdämmstreifentyp
9-1601-130-27-00-05	RANDDÄMMSTREIFEN CAPRICORN MIT EINSCHNITTEN 8X130MM 25M BLAU
9-1601-150-27-00-05	RANDDÄMMSTREIFEN CAPRICORN MIT EINSCHNITTEN 8X150MM 25M BLAU
9-1601-130-28-00-05	RANDDÄMMSTREIFEN CAPRICORN MIT EINSCHNITTEN UND ÜBERLAPPUNG 8X130MM 25M BLAU
9-1601-150-28-00-05	RANDDÄMMSTREIFEN CAPRICORN MIT EINSCHNITTEN UND ÜBERLAPPUNG 8X150MM 25M BLAU
9-1604-130-29-00-05	RANDDÄMMSTREIFEN CAPRICORN MIT EINSCHNITTEN UND 3CM KLEBSTOFFTEIFEN 8X130MM 25M BLAU
9-1604-150-29-00-05	RANDDÄMMSTREIFEN CAPRICORN MIT EINSCHNITTEN UND 3CM KLEBSTOFFTEIFEN 8X150MM 25M BLAU
9-1607-130-28-00-05	SELSTKLEBENDES RANDDÄMMSTREIFEN CAPRICORN (3CM) MIT EINSCHNITTEN UND ÜBERLAPPUNG 8X130MM 25M BLAU
9-1607-150-28-00-05	SELSTKLEBENDES RANDDÄMMSTREIFEN CAPRICORN (3CM) MIT EINSCHNITTEN UND ÜBERLAPPUNG 8X150MM 25M NIEBIESKA
9-1608-130-28-00-05	SELSTKLEBENDES RANDDÄMMSTREIFEN CAPRICORN (8CM) MIT EINSCHNITTEN UND ÜBERLAPPUNG 8X130MM 25M BLAU
9-1609-150-28-00-05	SELSTKLEBENDES RANDDÄMMSTREIFEN CAPRICORN (10CM) MIT EINSCHNITTEN UND ÜBERLAPPUNG 8X150MM 25M BLAU
9-1601-130-57-00-05	RANDDÄMMSTREIFEN CAPRICORN MIT EINSCHNITTEN 8X130MM 50M BLAU
9-1601-150-57-00-05	RANDDÄMMSTREIFEN CAPRICORN MIT EINSCHNITTEN 8X150MM 50M BLAU
9-1601-130-58-00-05	RANDDÄMMSTREIFEN CAPRICORN MIT EINSCHNITTEN UND ÜBERLAPPUNG 8X130MM 50M BLAU
9-1601-150-58-00-05	RANDDÄMMSTREIFEN CAPRICORN MIT EINSCHNITTEN UND ÜBERLAPPUNG 8X150MM 50M BLAU
9-1604-130-59-00-05	RANDDÄMMSTREIFEN CAPRICORN MIT EINSCHNITTEN UND 3CM KLEBSTOFFTEIFEN 8X130MM 50M BLAU
9-1604-150-59-00-05	RANDDÄMMSTREIFEN CAPRICORN MIT EINSCHNITTEN UND 3CM KLEBSTOFFTEIFEN 8X150MM 50M BLAU
9-1607-130-58-00-05	SELSTKLEBENDES RANDDÄMMSTREIFEN CAPRICORN (3CM) MIT EINSCHNITTEN UND ÜBERLAPPUNG 8X130MM 50M BLAU
9-1607-150-58-00-05	SELSTKLEBENDES RANDDÄMMSTREIFEN CAPRICORN (3CM) MIT EINSCHNITTEN UND ÜBERLAPPUNG 8X150MM 50M BLAU
9-1608-130-58-00-05	SELSTKLEBENDES RANDDÄMMSTREIFEN CAPRICORN (8CM) MIT EINSCHNITTEN UND ÜBERLAPPUNG 8X130MM 50M BLAU
9-1609-150-58-00-05	SELSTKLEBENDES RANDDÄMMSTREIFEN CAPRICORN (10CM) MIT EINSCHNITTEN UND ÜBERLAPPUNG 8X150MM 50M BLAU
9-1601-130-27-00-09	RANDDÄMMSTREIFEN CAPRICORN MIT EINSCHNITTEN 8X130MM 25M GELB
9-1601-150-27-00-09	RANDDÄMMSTREIFEN CAPRICORN MIT EINSCHNITTEN 8X150MM 25M GELB
9-1601-130-28-00-09	RANDDÄMMSTREIFEN CAPRICORN MIT EINSCHNITTEN UND ÜBERLAPPUNG 8X130MM 25M GELB
9-1601-150-28-00-09	RANDDÄMMSTREIFEN CAPRICORN MIT EINSCHNITTEN UND ÜBERLAPPUNG 8X150MM 25M GELB
9-1604-130-29-00-09	RANDDÄMMSTREIFEN CAPRICORN MIT EINSCHNITTEN UND 3CM KLEBSTOFFTEIFEN 8X130MM 25M GELB
9-1604-150-29-00-09	RANDDÄMMSTREIFEN CAPRICORN MIT EINSCHNITTEN UND 3CM KLEBSTOFFTEIFEN 8X150MM 25M GELB
9-1607-130-28-00-09	SELSTKLEBENDES RANDDÄMMSTREIFEN CAPRICORN (3CM) MIT EINSCHNITTEN UND ÜBERLAPPUNG 8X130MM 25M GELB
9-1607-150-28-00-09	SELSTKLEBENDES RANDDÄMMSTREIFEN CAPRICORN (3CM) MIT EINSCHNITTEN UND ÜBERLAPPUNG 8X150MM 25M GELB
9-1608-130-28-00-09	SELSTKLEBENDES RANDDÄMMSTREIFEN CAPRICORN S (8CM) MIT EINSCHNITTEN UND ÜBERLAPPUNG 8X130MM 25M GELB
9-1609-150-28-00-09	SELSTKLEBENDES RANDDÄMMSTREIFEN CAPRICORN (10CM) MIT EINSCHNITTEN UND ÜBERLAPPUNG 8X150MM 25M GELB
9-1601-130-57-00-09	RANDDÄMMSTREIFEN CAPRICORN MIT EINSCHNITTEN (8X130MM) 50M GELB
9-1601-150-57-00-09	RANDDÄMMSTREIFEN CAPRICORN MIT EINSCHNITTEN (8X150MM) 50M GELB

9-1601-130-58-00-09	RANDDÄMMSTREIFEN CAPRICORN MIT EINSCHNITTEN UND ÜBERLAPPUNG (8MM X 130MM) 50M GELB
9-1601-150-58-00-09	RANDDÄMMSTREIFEN CAPRICORN MIT EINSCHNITTEN UND ÜBERLAPPUNG (8X150MM) 50M GELB
9-1604-130-59-00-09	RANDDÄMMSTREIFEN CAPRICORN MIT EINSCHNITTEN UND 3CM KLEBSTOFFTEIFEN (8X130MM) 50 M GELB
9-1604-150-59-00-09	RANDDÄMMSTREIFEN CAPRICORN MIT EINSCHNITTEN UND 3CM KLEBSTOFFTEIFEN (8X150MM) 50M GELB
9-1607-130-58-00-09	SELSTKLEBENDES RANDDÄMMSTREIFEN CAPRICORN (3CM) MIT EINSCHNITTEN UND ÜBERLAPPUNG (8MM X 130MM) 50M GELB
9-1607-150-58-00-09	SELSTKLEBENDES RANDDÄMMSTREIFENCAPRICORN (3CM) MIT EINSCHNITTEN UND ÜBERLAPPUNG (8X150MM) 50M GELB
9-1608-130-58-00-09	SELSTKLEBENDES RANDDÄMMSTREIFENCAPRICORN (8CM) MIT EINSCHNITTEN UND ÜBERLAPPUNG (8MM X 130MM) 50M GELB
9-1609-150-58-00-09	SELSTKLEBENDES RANDDÄMMSTREIFENCAPRICORN (10CM) MIT EINSCHNITTEN UND ÜBERLAPPUNG (8X150MM) 50M GELB

7. Verpackungsarten

Die Randdämmstreifen sind in den Längen von 25 und 50 des laufenden Meters angeboten und werden in die Rollen zusammengewickelt. Die Sammelverpackung in Form eines Foliensacks enthält zirka 7 Rollen mit einer Höhe von 15 cm oder 8 Rollen mit einer Höhe von 13 cm.

8. Vorteile

- ermöglicht den richtigen Betrieb von einzelnen Heizfeldern,
- nimmt Spannungen auf, die an der Berührungsstelle der Bautrennwand und des Heizfußbodens infolge thermischer Verformungen des Fußbodens entstehen,
- begrenzt die Wärmeverluste der Heizplatte durch Gebäudewände,
- schalldämpfung der Konstruktionselemente,
- einfache Montage mit Hilfe des selbstklebenden Randdämmstreifens, der eine stabile Befestigung des Randdämmstreifen an die Bautrennwände ermöglicht,
- Überlappung aus Polyethylen-Folie vermeidet das Durchdringen ins Styropor des Anmachwassers aus Estrich sowie der Feuchtigkeit,
- einschnitte des Randdämmstreifes entlang ermöglichen einfache und präzise Beseitigung des Übermaßes des Randdämmstreifens.

9. Garantie und Verantwortungsumfang

Während der Montagearbeiten müssen die Regeln der Arbeitssicherheit und der Arbeitshygiene beachtet werden, die in den Bauvorschriften und Baunormen enthalten sind. Capricorn S.A. Detaillierte Informationen und Garantiumstände zum Herunterladen auf der Seite www.capricorn.pl/de

10.Hersteller

Capricorn S.A.

Ciernie 11

58-160 Świebodzice

tel./fax +48/74/854 05 16

www.capricorn.pl/de

e-mail: capricorn@capricorn.pl

Produkte, Texte, Fotos, Zeichnungen sowie Schemen in diesem Dokument können durch Capricorn S.A. ohne vorherige Benachrichtigung sowie ohne Angabe der Ursache geändert werden. Hinsichtlich der neusten Informationen über unsere Produkte besuchen Sie bitte die Seite www.capricorn.pl/de