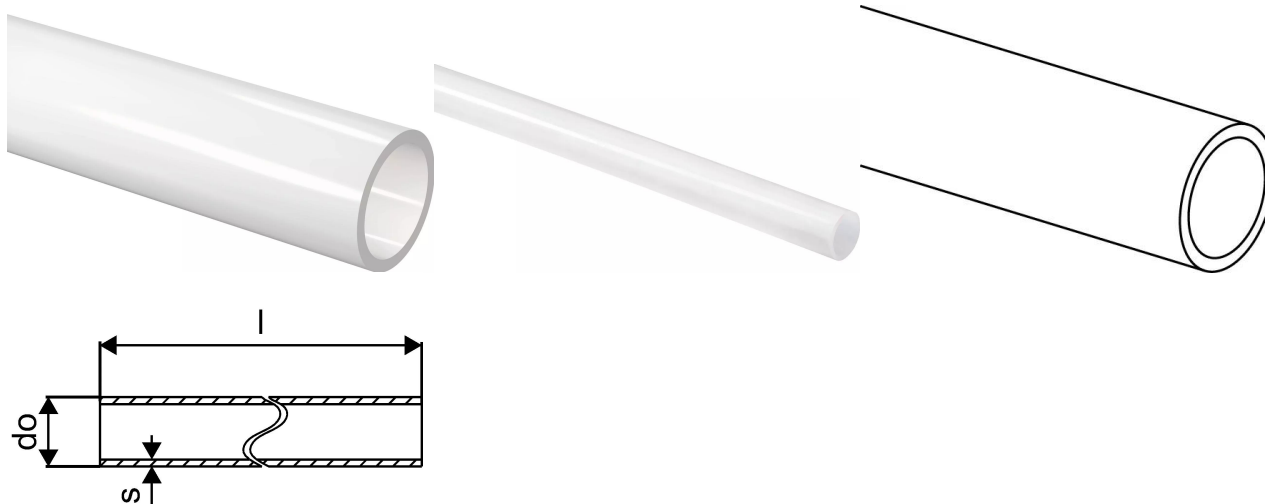


Uponor Radi Pipe cijev PN6 S 40x3,7 6m

1008939

- Radni tlak: 6 bar
- Šipka, 6 m



Općenito Uponor Radi Pipe cijev PN6 S

Projektanti

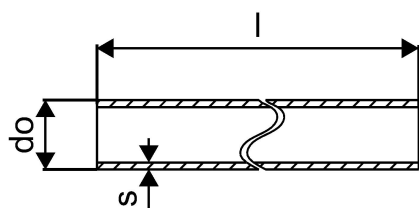
- Cijevi su izrađene od peroksidom umreženog polietilena (PE-Xa) sukladno EN ISO 15875
- EVOH (etilen/vinil-alkohol) sloj ispunjava potrebu zaštite od difuzije kisika sukladno DIN 4726
- Razred primjene 5 – visoko-temperaturni radijatori
- Klasifikacija zapaljivosti: E sukladno DIN EN 13501-1

Primjena

- Grijanje/hlađenje: Raspon trajne radne temperature do 90 °C. Zastoj sustava je pri kratkoročnom opterećenju sustava temperaturom od 100 °C u trajanju od 100 sati tijekom radnog vijeka

Uponor Radi Pipe cijev PN6 S 40x3,7 6m

1008939



Tehnički podaci

Item no VVS	087229140
Item no NRF	8362379
Artikal (mjerna jedinica)	m
Packaging Quantity PL1	6
Packaging Quantity PL4	840

Tehnički dokumenti

Ovdje preuzmite dokumente

Uponor d.o.o.

Dubravkin trg 2/1
10 000, Zagreb
Hrvatska

T +385(0)16197158
E croatia@uponor.com

www.uponor.com/hr-hr