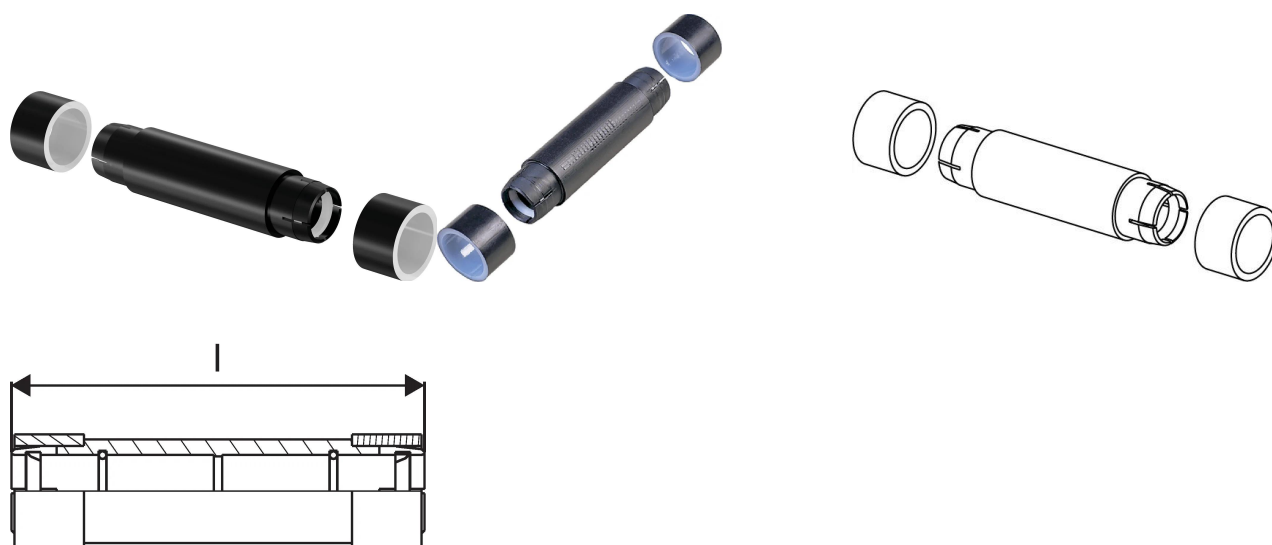


Uponor Meltaway spojnica 25x2,3 156mm

1033672



Općenito Uponor Meltaway spojnica

Projektanti

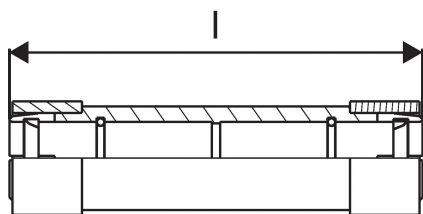
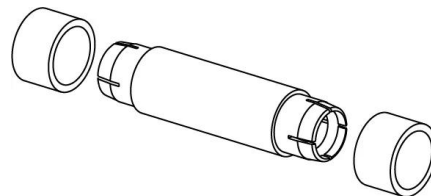
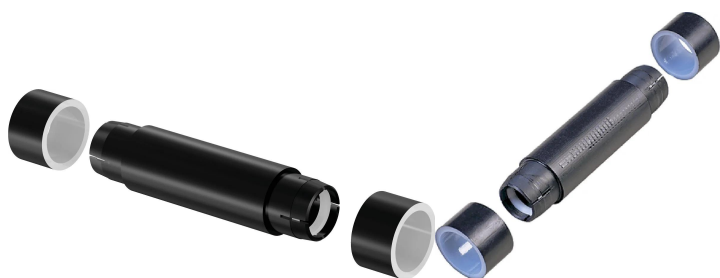
- Sustav za otapanje snijega i leda za vanjske površine s čvrstim pokrovom
- Cijev je izrađena od polietilena visoke gustoće (HDPE)
- Opremljen kompaktnim zavarenim spojnicaма okrenutim u dva smjera, s međusobnim kutom od 120°

Primjena

- Grijanje vanjskih površina
- Otapanje snijega i leda

Uponor Meltaway spojnica 25x2,3 156mm

1033672



Product code

Item no EAN	7321500022020
Item no GF	35001033672
Item no GTIN	07321500022020
Item no NOBB	41948552
Item no NRF	8601831
Item no VVS	087237025

Dimenzije

Visina jedinice	156
Stavka Jedinična duljina	38
Jedinična težina stavke	0,081
Širina jedinice	38
Item_UOM	kom.

Measurements

LENGTH_L	156
Debljina stijenke_s	2,3

Status

MTO (longer delivery times)	Stavka dostupna na zahtjev, minimalno vrijeme isporuke 2 tjedna
-----------------------------	---

Packaging

Pakiranje GTIN PL1	06414905440146
Visina pakiranja PL1	40
Duljina pakiranja PL1	150
Količina pakiranja PL1	1

Vrsta pakiranja PL1	Base_Box
Pakiranje Volumen PL1	0,00024
Težina pakiranja PL1	0,181
Širina pakiranja PL1	40

Tehnički dokumenti

Ovdje preuzmite dokumente 

Uponor d.o.o.

Dubravkin trg 2/1
10 000, Zagreb
Hrvatska

T +385(0)16197158
E croatia@uponor.com

www.uponor.com/hr-hr