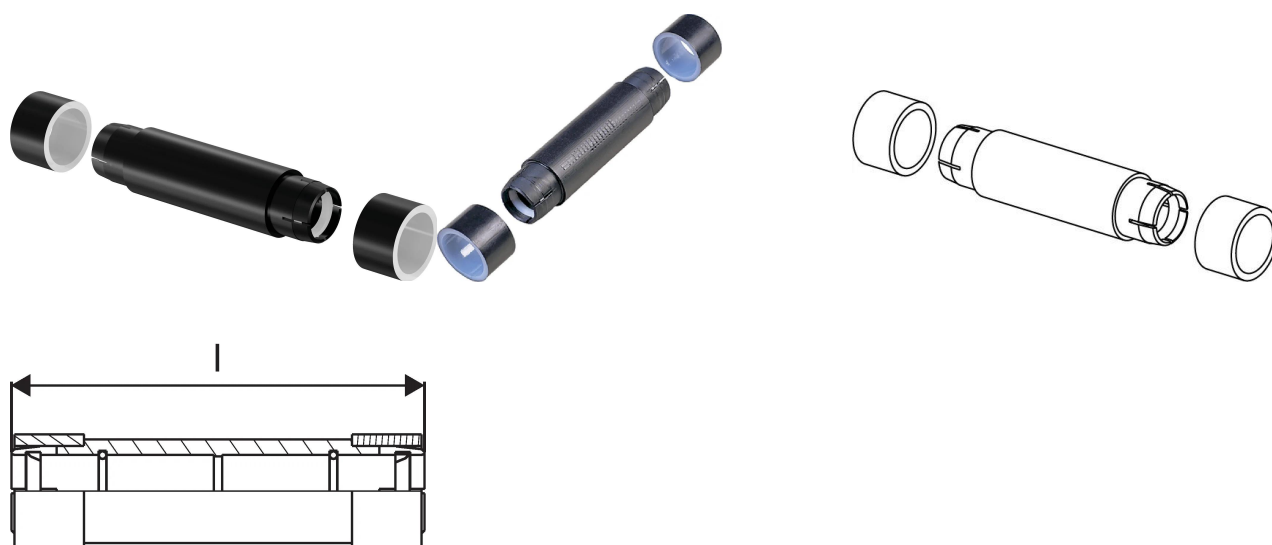


Uponor Meltaway spojnica 25x2,3 290mm

1033678



Općenito Uponor Meltaway spojnica

Projektanti

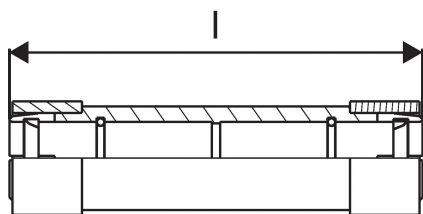
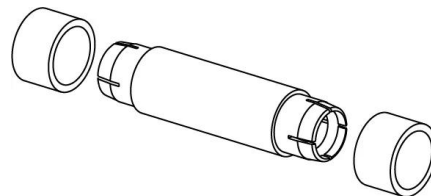
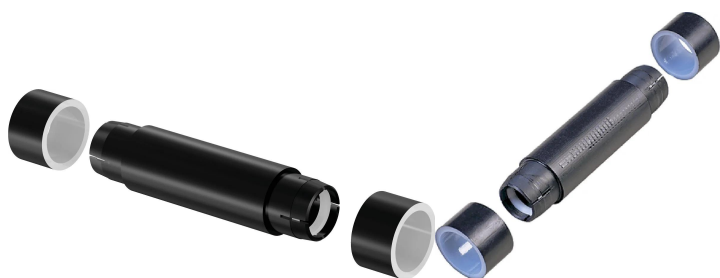
- Sustav za otapanje snijega i leda za vanjske površine s čvrstim pokrovom
- Cijev je izrađena od polietilena visoke gustoće (HDPE)
- Opremljen kompaktnim zavarenim spojnica okrenutim u dva smjera, s međusobnim kutom od 120°

Primjena

- Grijanje vanjskih površina
- Otapanje snijega i leda

Uponor Meltaway spojnica 25x2,3 290mm

1033678



Product code

| | |
|--------------|----------------|
| Item no EAN | 7321500038311 |
| Item no GF | 35001033678 |
| Item no GTIN | 07321500038311 |
| Item no NOBB | 41948533 |
| Item no NRF | 8601826 |

Dimenzije

| | |
|--------------------------|-------|
| Visina jedinice | 305 |
| Stavka Jedinična duljina | 40 |
| Jedinična težina stavke | 0,176 |
| Širina jedinice | 40 |
| Item_UOM | kom. |

Measurements

| | |
|---------------------|-----|
| LENGTH_L | 290 |
| Debljina stijenke_s | 2,3 |

Packaging

| | |
|------------------------|----------------|
| Pakiranje GTIN PL1 | 06414905440184 |
| Visina pakiranja PL1 | 305 |
| Duljina pakiranja PL1 | 40 |
| Količina pakiranja PL1 | 1 |
| Vrsta pakiranja PL1 | Base_Box |
| Pakiranje Volumen PL1 | 0,000488 |
| Težina pakiranja PL1 | 0,276 |

Širina pakiranja PL1

40

Tehnički dokumenti

Ovdje preuzmite dokumente 

Uponor d.o.o.

Dubravkin trg 2/1
10 000, Zagreb
Hrvatska

T +385(0)16197158
E croatia@uponor.com

www.uponor.com/hr-hr