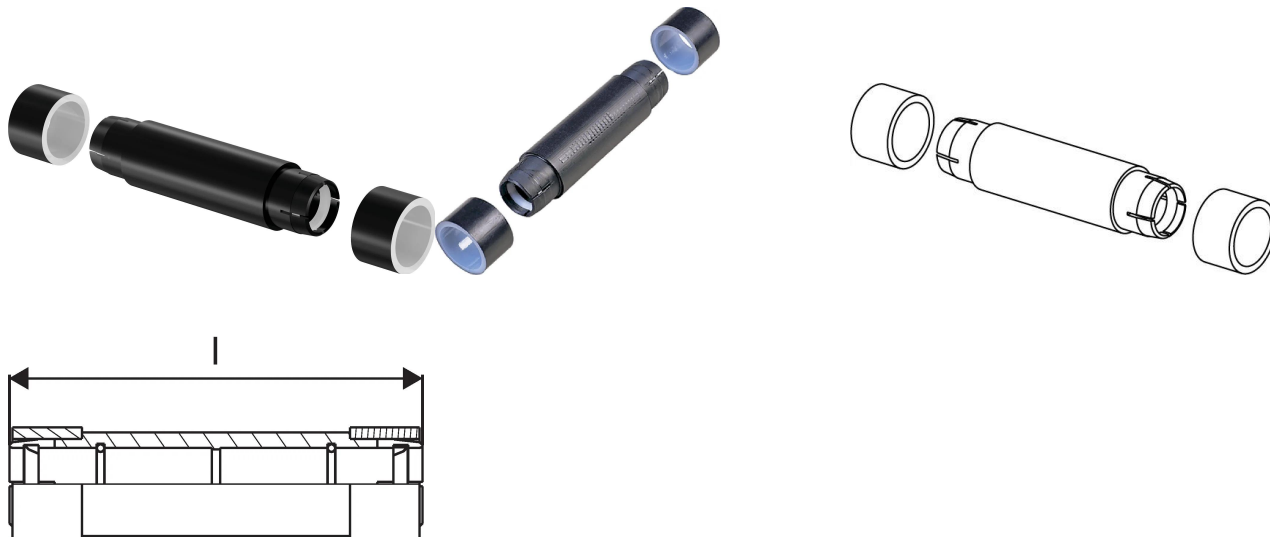


## Uponor Meltaway intermedio 25x2,3 156mm

**1033672**

- intermedio diritto in polietilene alta densità (HDPE)
- specifico per collegare due tubazioni in PE-X



### Informazioni Uponor Meltaway intermedio

#### Specifiche

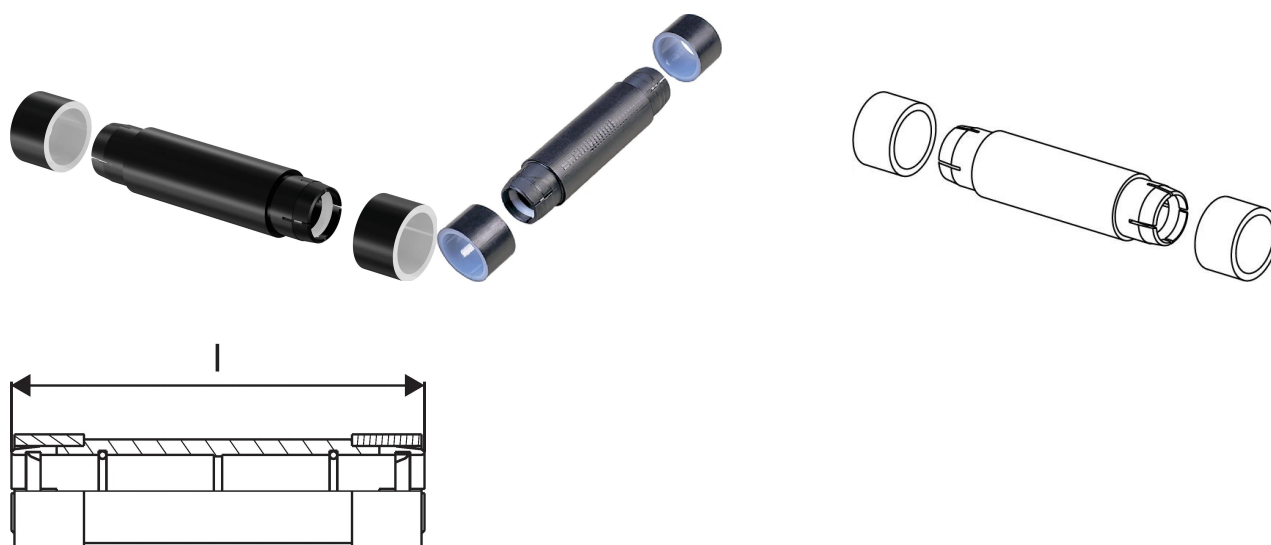
- sistema di scioglimento neve e ghiaccio per aree esterne con una copertura solida
- realizzato con tubazioni di polietilene reticolato ad alta densità (HDPE)
- dotato di giunzioni saldate sui collettori
- disponibili anche collettori con angoli di 120° tra loro

#### Application

- riscaldamento della superficie esterna
- scioglimento della neve e del ghiaccio

## Uponor Meltaway intermedio 25x2,3 156mm

1033672



### Product code

Item no EAN	7321500022020
Item no GF	35001033672
Item no GTIN	07321500022020
Item no NOBB	41948552
Item no NRF	8601831
Item no VVS	087237025

### Dimensioni

Altezza unità articolo	156
Lunghezza unità articolo	38
Peso unitario dell'articolo	0,081
Larghezza unità articolo	38
Item_UOM	pz

### Measurements

LUNGHEZZA_L	156
Spessore parete_s	2,3

### Status

MTO (longer delivery times)	Articolo disponibile su richiesta, tempo di consegna minimo 2 settimane
-----------------------------	---

### Packaging

GTIN imballaggio PL1	06414905440146
Altezza imballo PL1	40
Lunghezza imballo PL1	150
Quantità imballo PL1	1

Tipo di imballaggio PL1	Base_Box
Volume di imballaggio PL1	0,00024
Peso imballo PL1	0,181
Larghezza imballo PL1	40

## Documenti tecnici

[Download documenti](#) 

### Uponor Italia

Via Torri Bianche 3 3  
20871, Vimercate  
Italia

T +39 039 635821  
Italy.info@uponor.com  
F +39 039 6084269

[www.uponor.com/it-it](http://www.uponor.com/it-it)