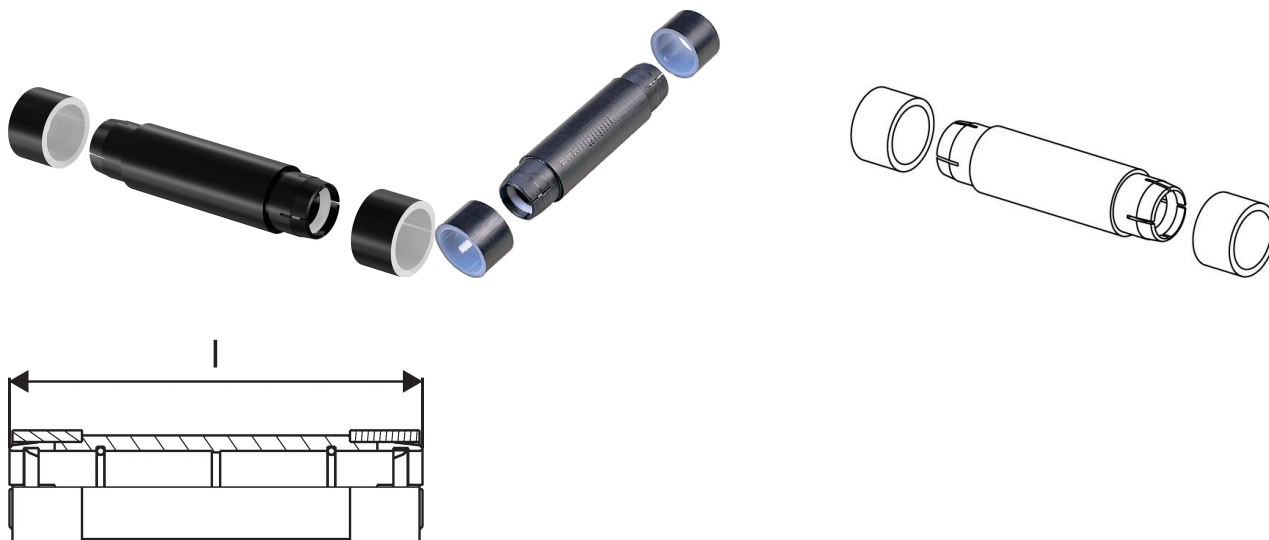


Uponor Meltaway intermedio 25x2,3 290mm

1033678

- intermedio diritto in polietilene alta densità (HDPE)
- specifico per collegare due tubazioni in PE-X



Informazioni Uponor Meltaway intermedio

Specifiche

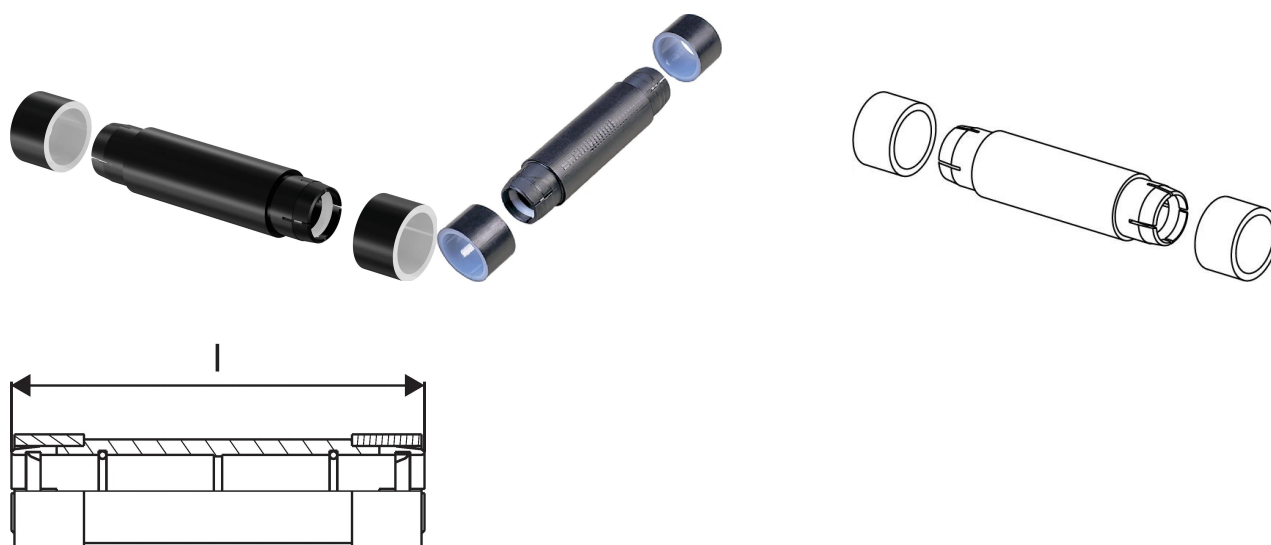
- sistema di scioglimento neve e ghiaccio per aree esterne con una copertura solida
- realizzato con tubazioni di polietilene reticolato ad alta densità (HDPE)
- dotato di giunzioni saldate sui collettori
- disponibili anche collettori con angoli di 120° tra loro

Application

- riscaldamento della superficie esterna
- scioglimento della neve e del ghiaccio

Uponor Meltaway intermedio 25x2,3 290mm

1033678



Product code

Item no EAN	7321500038311
Item no GF	35001033678
Item no GTIN	07321500038311
Item no NOBB	41948533
Item no NRF	8601826

Dimensioni

Altezza unità articolo	305
Lunghezza unità articolo	40
Peso unitario dell'articolo	0,176
Larghezza unità articolo	40
Item_UOM	pz

Measurements

LUNGHEZZA_L	290
Spessore parete_s	2,3

Packaging

GTIN imballaggio PL1	06414905440184
Altezza imballo PL1	305
Lunghezza imballo PL1	40
Quantità imballo PL1	1
Tipo di imballaggio PL1	Base_Box
Volume di imballaggio PL1	0,000488
Peso imballo PL1	0,276

Larghezza imballo PL1

40

Documenti tecnici

Download documenti 

Uponor Italia

Via Torri Bianche 3 3
20871, Vimercate
Italia

T +39 039 635821
Italy.info@uponor.com
F +39 039 6084269

www.uponor.com/it-it