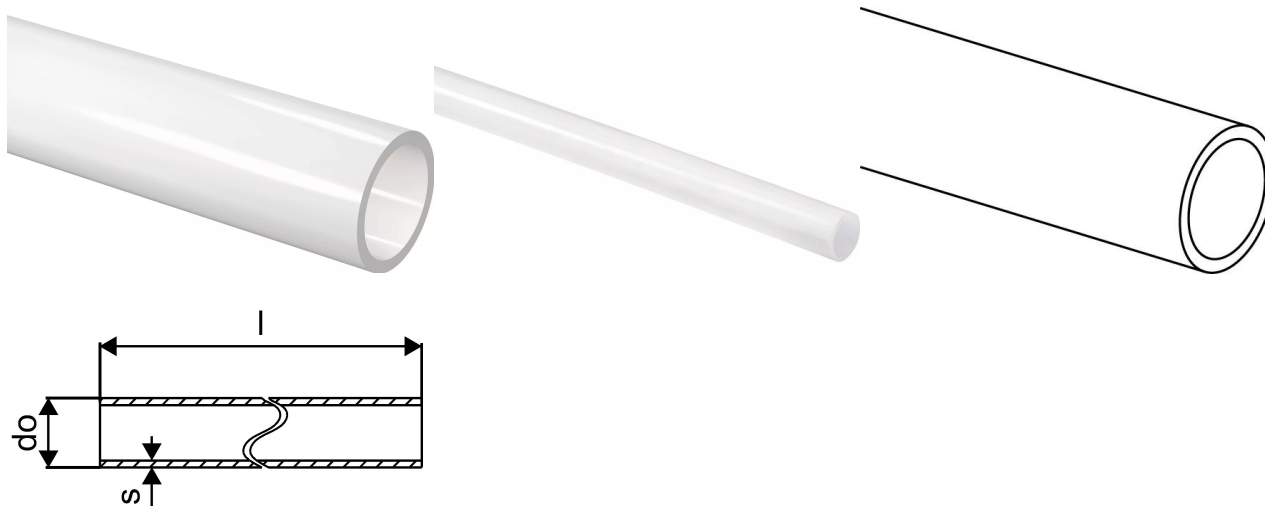


## Uponor Radi Pipe vamzdis PN6 S 40x3,7 6m

1008939

- Darbinis slėgis – 6 barai
- Tiesūs vamzdžiai 6m



### Apie Uponor Radi Pipe vamzdis PN6 S

#### Techninė specifikacija

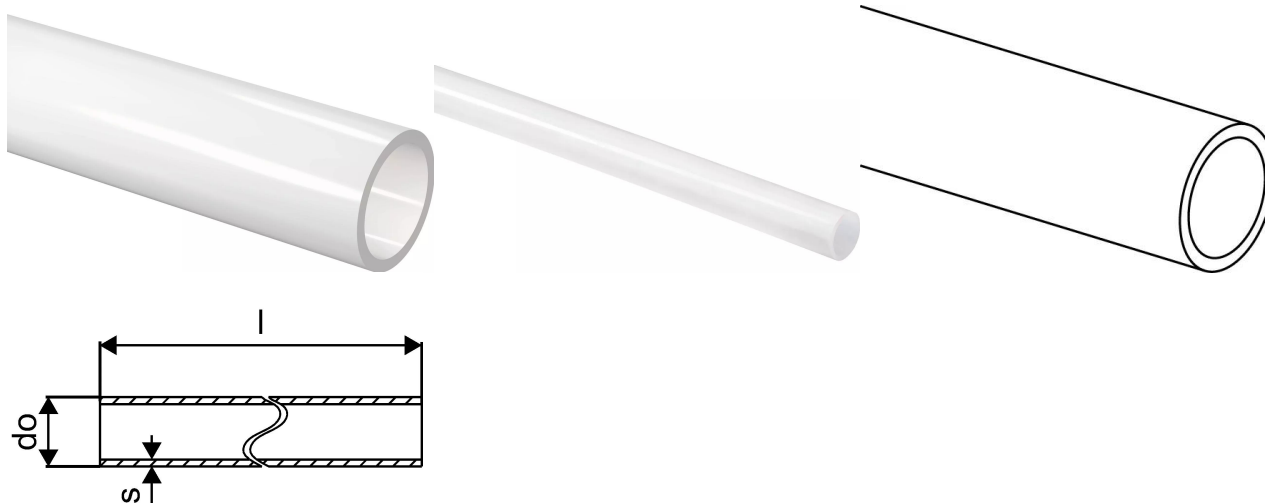
- Vamzdžiai pagaminti iš peroksidu modifikuoto polietileno (PE-Xa) pagal EN ISO 15875
- EVOH (etilen vinil alkoholio) sluoksnis deguonies difuzijos atsparumui pagal DIN 4726
- Taikymo klasė 5 – aukštos temperatūros radiatoriai
- Priešgaisrinė klasifikacija E pagal DIN EN 13501-1.

#### Panaudojimas

- Šildymas: nuolatinė darbinė temperatūra iki 90 °C. Trumpalaikė temperatūra 100 °C per 100 val. eksploatavimo laikotarpį.

## Uponor Radi Pipe vamzdis PN6 S 40x3,7 6m

1008939



### Status

Item Available From date

2024-03-01

### Product code

Item no EAN	7321500018061
Item no GF	35001008939
Item no GTIN	07321500018061
Item no NRF	8362379
Item no RSK	2418232
Item no VVS	087229140

### Matmenys

Prekės vieneto aukštis	40
Prekės vieneto ilgis	1000
Prekės vieneto svoris	0,437
Prekės vieneto plotis	40
Item_UOM	m

### Measurements

Išorinis skersmuo_do	40
Sieneles storis_s	3,7

### Packaging

Pakuotė GTIN PL1	06414905422012
Pakuotė GTIN PL4	06414905662852
Pakuotės aukštis PL1	40
Pakuotės aukštis PL4	700

Pakuotės ilgis PL1	6000
Pakuotės ilgis PL4	6100
Pakuotės kiekis PL1	6
Pakuotės kiekis PL4	840
Pakuotės tipas PL1	Plastic_Bag
Pakuotės tipas PL4	Wooden_Cage
Pakuotės tūris PL1	0,0096
Pakuotės tūris PL4	2,7755
Pakuotės svoris PL1	2,436
Pakuotės svoris PL4	364,246
Pakuotės plotis PL1	40
Pakuotės plotis PL4	650

## Documenti tecnici

Download documenti 

### UAB Uponor

Ukmergės g. 280  
06115, Vilnius  
Lietuva

T +37052132336  
info.lithuania@uponor.com

[www.uponor.com/lt-lt](http://www.uponor.com/lt-lt)