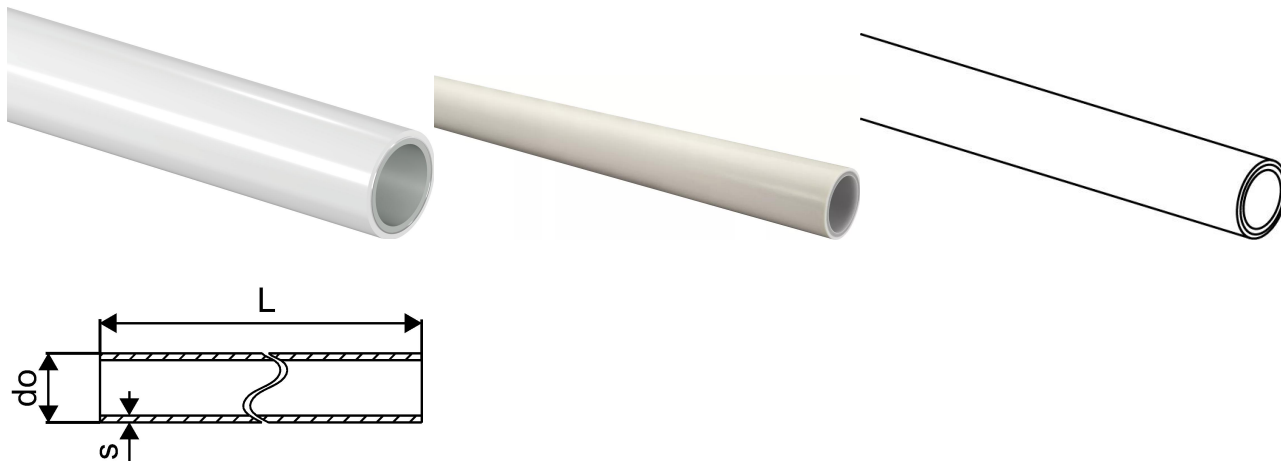


## Uponor MLC vamzdis S 90x8,5 5m

1013455

- Ritė
- (IPPC = speciali eksporto paletė)



### Apie Uponor MLC vamzdis S

#### Techninė specifikacija

- Deguonies difuzijai atsparus daugiasluoksnis kompozitinis vamzdis (PE-RT - klijai - išilgai suvirintas aliuminis - klijai - PE-RT)
- Priešgaisrinė klasifikacija E pagal EN 13501-1.
- Su vamzdžių galiniais gaubtais dėl higienos reikalavimo pagal EN 806.

#### Panaudojimas

- Vandentiekis: nuolatinė darbinė temperatūra iki 70 °C esant maks. nuolatiniam darbiniam slėgiui 10 bar. Trumpalaikė temperatūra yra 95 °C 100 val. per visą eksploataavimo laiką.
- Šildymas: nuolatinė darbo temperatūra iki 80 °C esant maks. nuolatiniam darbiniam slėgiui 10 bar. Trumpalaikė temperatūra 100 °C per 100 val. eksploataavimo laikotarpiu.

#### Serifikatai

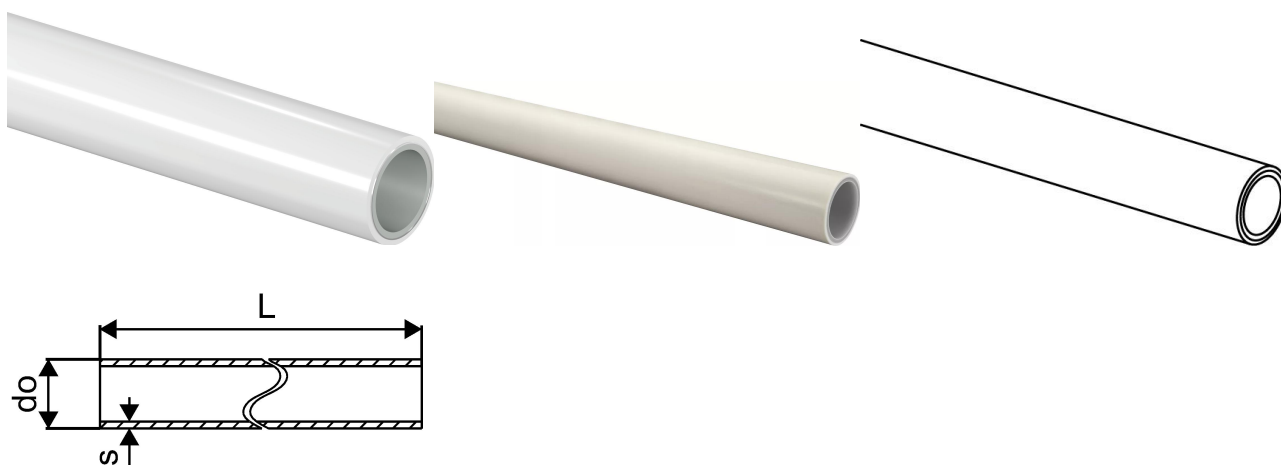
- Vietos OM patvirtinimai.

Pavyzdžiui:

- DVGW
- AENOR

## Uponor MLC vamzdis S 90x8,5 5m

1013455



### Product code

Item no EAN	4021598012677
Item no GF	35001013455
Item no GTIN	04021598012677
Item no LVI	1720111
Item no NOBB	48328064
Item no NRF	5071333
Item no RSK	1875492
Item no VVS	087306190

### Matmenys

Prekės vieneto aukštis	90
Prekės vieneto ilgis	1000
Prekės vieneto svoris	2,568
Prekės vieneto plotis	90
Item_UOM	m

### Measurements

Išorinis skersmuo_do	90
Sieneles storis_s	8,5

### Packaging

Pakuotė GTIN PL1	06414900623735
Pakuotė GTIN PL2	06414905423491
Pakuotė GTIN PL4	06414905257089
Pakuotės aukštis PL1	90

Pakuotės aukštis PL2	110
Pakuotės aukštis PL4	725
Pakuotės ilgis PL1	5000
Pakuotės ilgis PL2	5070
Pakuotės ilgis PL4	5080
Pakuotės kiekis PL1	5
Pakuotės kiekis PL2	5
Pakuotės kiekis PL4	255
Pakuotės tipas PL1	Bar
Pakuotės tipas PL2	Cover_Pipe
Pakuotės tipas PL4	Wooden_Cage
Pakuotės tūris PL1	0,0405
Pakuotės tūris PL2	0,061347
Pakuotės tūris PL4	4,23545
Pakuotės svoris PL1	12,84
Pakuotės svoris PL2	18,72
Pakuotės svoris PL4	930
Pakuotės plotis PL1	90
Pakuotės plotis PL2	110
Pakuotės plotis PL4	1150

## Documenti tecnici

Download documenti

### UAB Uponor

Ukmergės g. 280  
06115, Vilnius  
Lietuva

T +37052132336  
info.lithuania@uponor.com

www.uponor.com/lt-lt