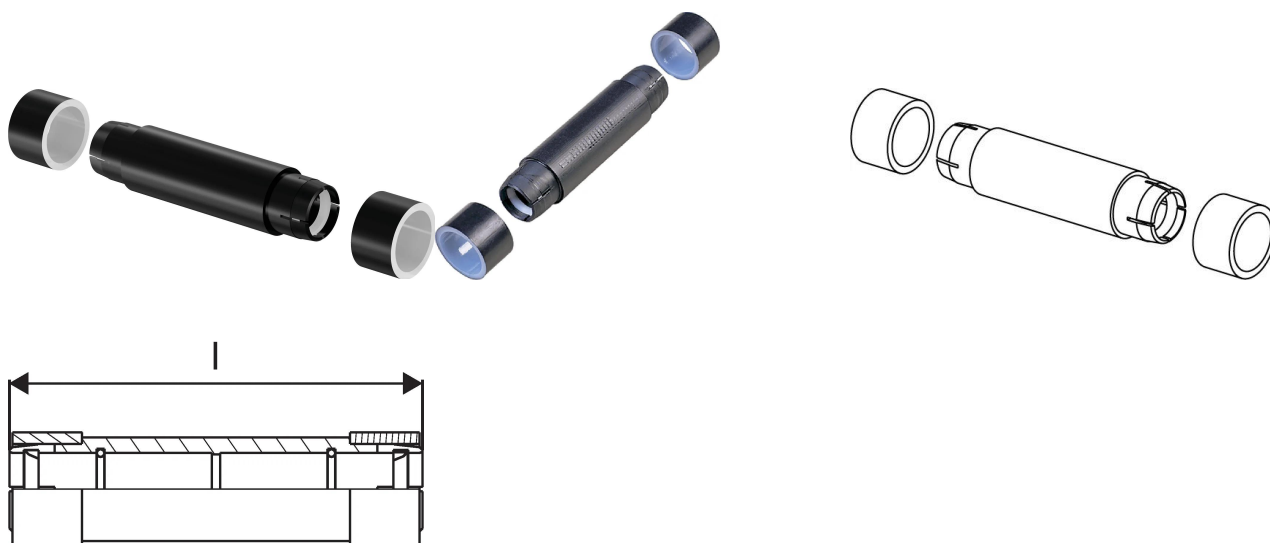


## Uponor Meltaway coupling 25x2,3 156mm

1033672



### Apie Uponor Meltaway coupling

#### Techninė specifikacija

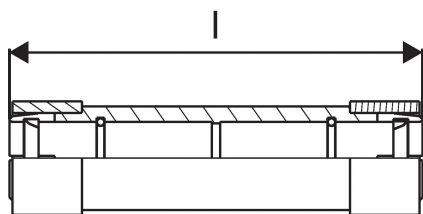
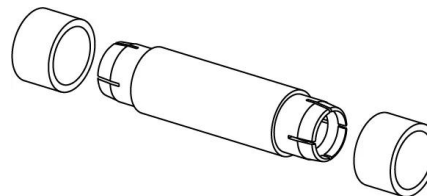
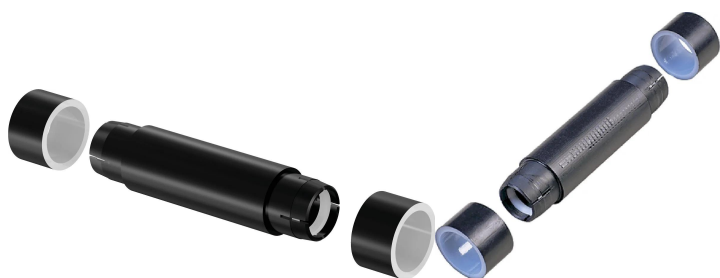
- Sniego ir ledo tirpinimo sistema, skirta vietoms, dengtoms kieta danga
- Pagaminta iš labai tankaus polietileno (HDPE) vamzdžio
- Su kompaktiškais suvirintais sujungimais, nukreiptais į dvi puses, tarp kurių kampas yra 120°

#### Panaudojimas

- lauko paviršių šildymas
- sniego ir ledo tirpinimas

## Uponor Meltaway coupling 25x2,3 156mm

1033672



### Status

Item Available From date

2026-04-01

### Product code

Item no EAN 7321500022020

Item no GF 35001033672

Item no GTIN 07321500022020

Item no NOBB 41948552

Item no NRF 8601831

Item no VVS 087237025

### Matmenys

Prekės vieneto aukštis 156

Prekės vieneto ilgis 38

Prekės vieneto svoris 0,081

Prekės vieneto plotis 38

Item\_UOM vnt.

### Measurements

LENGTH\_L 156

Sienuelės storis\_s 2,3

### Packaging

Pakuotė GTIN PL1 06414905440146

Pakuotės aukštis PL1 40

Pakuotės ilgis PL1 150

Pakuotės kiekis PL1 1

Pakuotės tipas PL1	Base_Box
Pakuotės tūris PL1	0,00024
Pakuotės svoris PL1	0,181
Pakuotės plotis PL1	40

## Documenti tecnici

Download documenti 

### UAB Uponor

Ukmergės g. 280  
06115, Vilnius  
Lietuva

T +37052132336  
info.lithuania@uponor.com

[www.uponor.com/lt-lt](http://www.uponor.com/lt-lt)