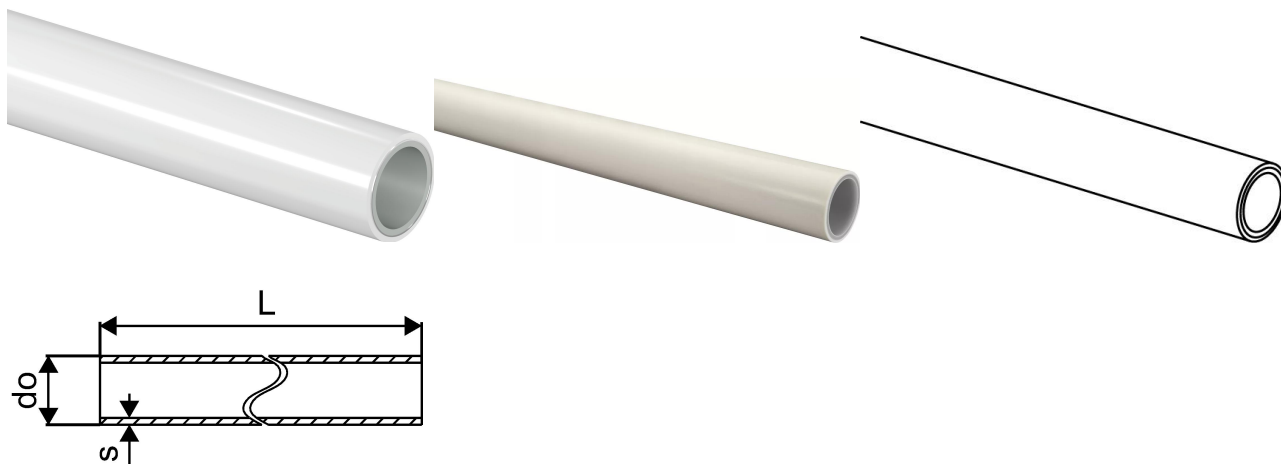


Uponor MLC daudzslāņu caurule, stangās S 90x8,5 5m

1013455

- stangas



Plašāk par Uponor MLC daudzslāņu caurule, stangās S

Specifikācija

- Skābekli necaurlaidīga daudzslāņu caurule (PE-RT/adhezīvs/ bezšuves alumīnija slānis/adhezīvs/PE-RT)
- Ugunsdrošības klase E saskaņā ar EN 13501-1
- Cauruļu galiem higēniskas noslēgšanas atbilstoši EN 806.

Pielietojums

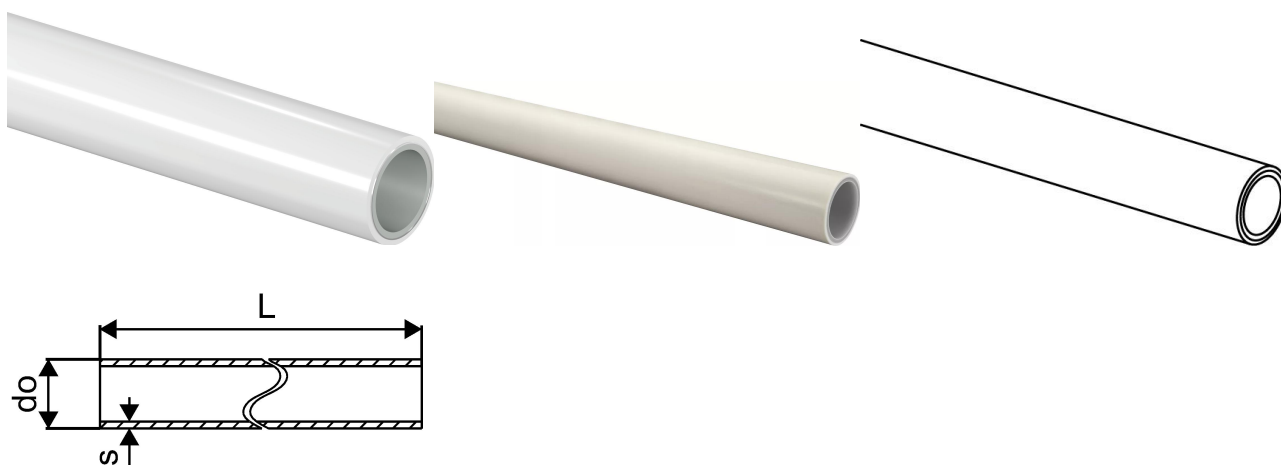
- Ūdensapgāde: maksimālā darba temperatūra no 0°C līdz 70°C pie maksimālā ilglaicīgā darba spiediena 10bar. Īslaicīga pieļaujamā temperatūra 95°C maksimums 100 stundas, kas iekļautas ekspluatācijas laikā.
- Apkure: maksimālā ilglaicīgā darba temperatūra 80°C pie maksimālā ilglaicīgā darba spiediena 10bar. Īslaicīga pieļaujamā temperatūra 100°C maksimums 100 stundas apkures sezonas laikā.

Sertifikāti

- DVGW
- AENOR

Uponor MLC daudzslāņu caurule, stangās S 90x8,5 5m

1013455



Product code

Item no EAN	4021598012677
Item no GF	35001013455
Item no GTIN	04021598012677
Item no LVI	1720111
Item no NOBB	48328064
Item no NRF	5071333
Item no RSK	1875492
Item no VVS	087306190

Izmēri

Preces vienības augstums	90
Vienības vienības garums	1000
Preces vienības svars	2,568
Vienības vienības platums	90
Item_UOM	m

Measurements

Ārējais diametrs_do	90
Sienas biezums_s	8,5

Packaging

Iepakojums GTIN PL1	06414900623735
Iepakojums GTIN PL2	06414905423491
Iepakojums GTIN PL4	06414905257089
Iepakojuma augstums PL1	90

lepakojuņa augstums PL2	110
lepakojuņa augstums PL4	725
lepakojuņa garums PL1	5000
lepakojuņa garums PL2	5070
lepakojuņa garums PL4	5080
lepakojuņa daudzums PL1	5
lepakojuņa daudzums PL2	5
lepakojuņa daudzums PL4	255
lepakojuņa veids PL1	Bar
lepakojuņa veids PL2	Cover_Pipe
lepakojuņa veids PL4	Wooden_Cage
lepakojuņa apjoms PL1	0,0405
lepakojuņa apjoms PL2	0,061347
lepakojuņa apjoms PL4	4,23545
lepakojuņa svārs PL1	12,84
lepakojuņa svārs PL2	18,72
lepakojuņa svārs PL4	930
lepakojuņa platums PL1	90
lepakojuņa platums PL2	110
lepakojuņa platums PL4	1150

Tehniskie dokumenti

Lejupielādē dokumentus šeit



Uponor Latvija

Ulbrokas 34
LV-1021, Rīga
Latvija

T +371 67821321

E

jautajums.lv@georgfischer.com

www.uponor.com/lv-lv