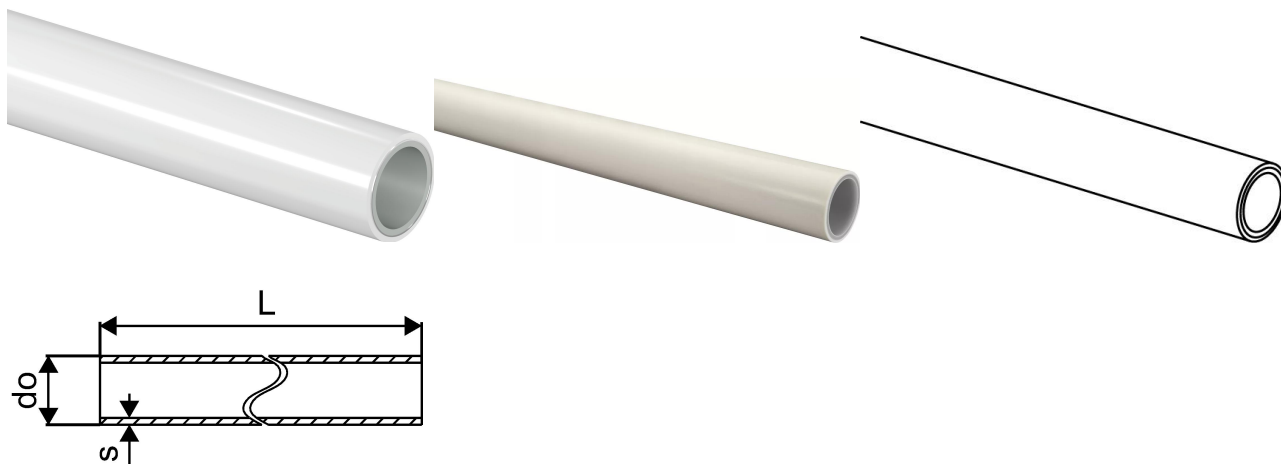


Uponor MLC Rør hvit S 90x8,5 5m

1013455

- Leveres som rette lengder, 3m og 5m



Om Uponor MLC Rør hvit S

Spesifikasjon

- Oksygendiffusjonsbestandig flerlags komposittrør (PE-RT - lim - langsgående sveiset aluminium - lim - PE-RT)
- brannklassifisering E i henhold til en 13501-1.
- Med rør endehetter som hygienisk tetning i henhold til en 806.

Søknad

Tappevann : Den kontunerlige driftstemperaturen varierer fra 0 °C til 70 °C ved et maksimalt permanent driftstrykk på 10 bar. Den kortsiktige feilfunksjonstemperaturen er 95 °C i en periode på 100 timer i driftstiden.

Gulvvarme og lavtemperaturredatorer : Den kontunerlige driftstemperaturen varierer opp til 80 °C ved et maksimalt permanent driftstrykk på 10 bar. Den kortsiktige feilfunksjonstemperaturen er 100 °C i en periode på 100 timer i driftstiden.

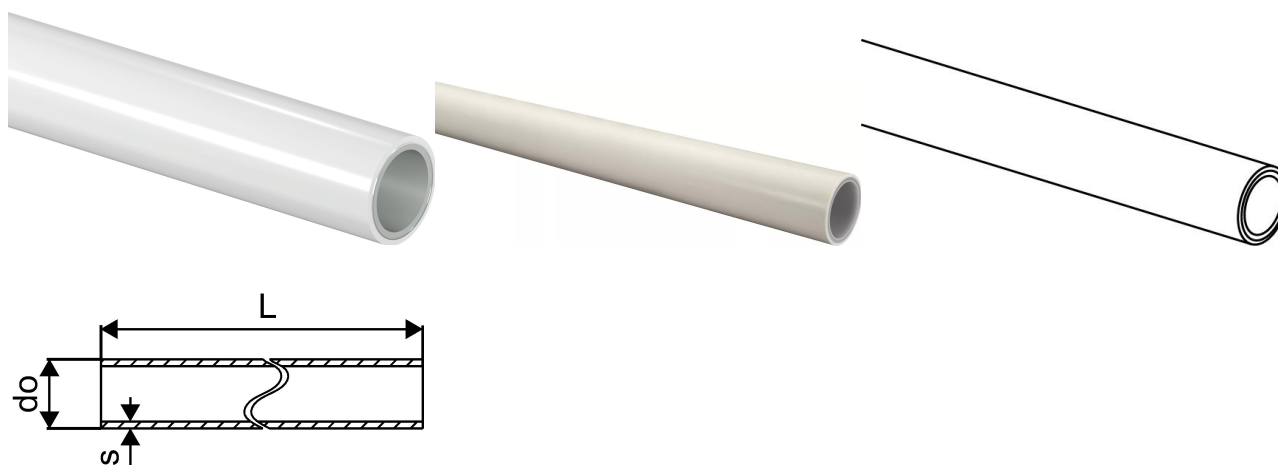
Sertifikat

Godkjenning fra lokale OM.

F.eks. - DVGW -
AENOR

Uponor MLC Rør hvit S 90x8,5 5m

1013455



Product code

Item no EAN	4021598012677
Item no GF	35001013455
Item no GTIN	04021598012677
Item no LVI	1720111
Item no NOBB	48328064
Item no NRF	5071333
Item no RSK	1875492
Item no VVS	087306190

Dimensjoner

Element Enhetshøyde	90
Vare Enhetslengde	1000
Vare Enhetsvekt	2,568
Vareenhetsbredde	90
Item_UOM	M

Measurements

Ytre Diameter_do	90
Vegtykkelse_s	8,5

Packaging

Emballasje GTIN PL2	06414905423491
Emballasje GTIN PL4	06414905257089
Emballasjehøyde PL2	110
Emballasjehøyde PL4	725

Emballasjelengde PL2	5070
Emballasjelengde PL4	5080
Emballasje mengde PL2	5
Emballasje mengde PL4	255
Emballasjetype PL2	Cover_Pipe
Emballasjetype PL4	Wooden_Cage
Emballasjevolum PL2	0,061347
Emballasjevolum PL4	4,23545
Emballasjevekt PL2	18,72
Emballasjevekt PL4	930
Emballasjebredde PL2	110
Emballasjebredde PL4	1150

Tekniske dokumenter

Last ned dokumenter her 

Uponor AS

Karenslyst Allé 8B
0278, Oslo
Norge

T +47 64 95 66 00
E prosjekt.no@uponor.com

www.uponor.com/nb-no