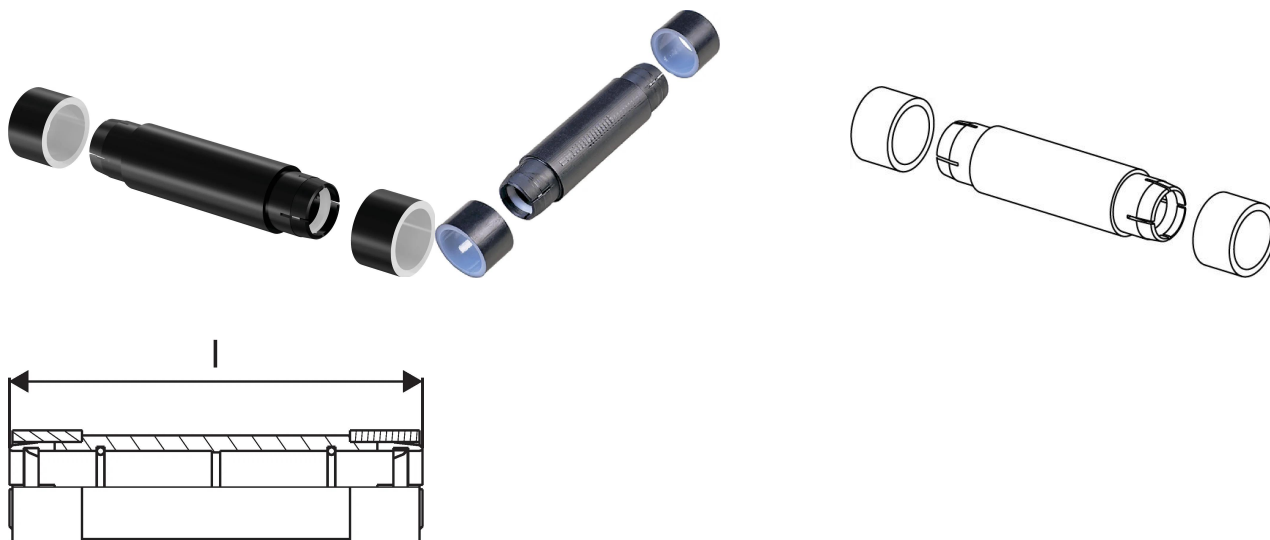


Uponor Meltaway Skjøtekobling 25x2,3 156mm

1033672

- Skjøtemuffe for skjøting av Meltaway-rør 25 x 2,3 mm ved skade.
- Husk å grade og smøre rør-endene før montering.



Om Uponor Meltaway Skjøtekobling

Spesifikasjon

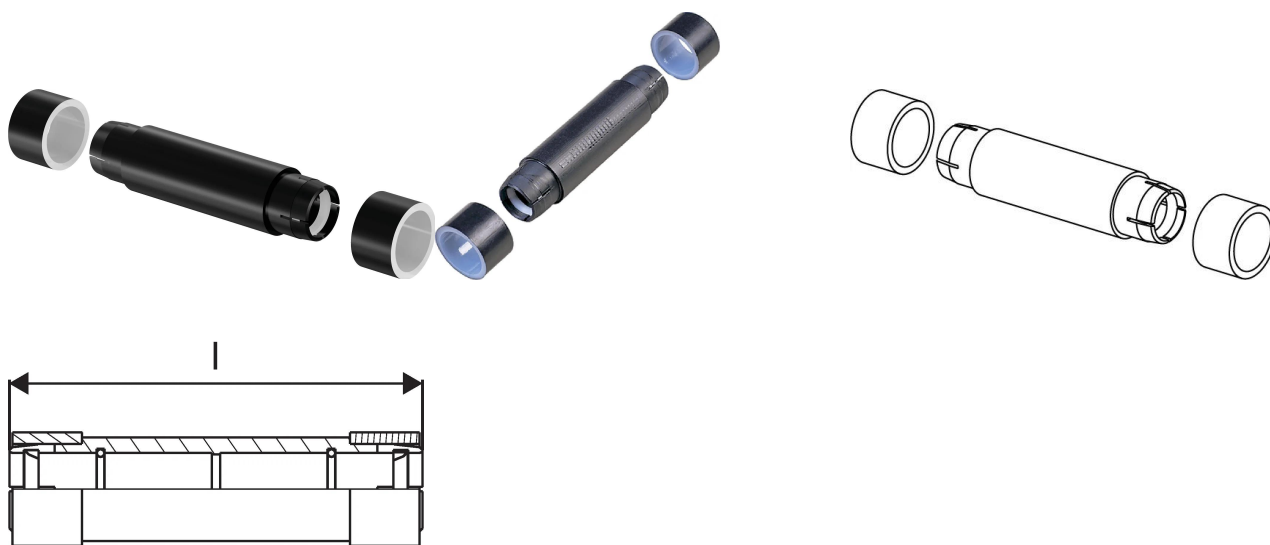
- Snø- og issmeltesystem for bærende dekker
- laget av høydensitetspolyetylen (HDPE) rør
- utstyrt med kompakte sveisede koblinger orientert i to retninger med en vinkel på 120 ° mellom dem

Søknad

Utendørs overflateoppvarming, snø og issmelting

Uponor Meltaway Skjøtekobling 25x2,3 156mm

1033672



Product code

Item no EAN	7321500022020
Item no GF	35001033672
Item no GTIN	07321500022020
Item no NOBB	41948552
Item no NRF	8601831
Item no VVS	087237025

Dimensjoner

Element Enhets høyde	156
Vare Enhetslengde	38
Vare Enhetsvekt	0,081
Vareenhetsbredde	38
Item_UOM	STK

Measurements

LENGTH_L	156
Veggtykkelse_s	2,3

Packaging

Emballasje GTIN PL1	06414905440146
Emballasjehøyde PL1	40
Emballasjelengde PL1	150
Emballasje mengde PL1	1
Emballasjetype PL1	Base_Box
Emballasjevolum PL1	0,00024

Emballasjevekt PL1	0,181
Emballasjebredde PL1	40

Tekniske dokumenter

Last ned dokumenter her 

Uponor AS

Karenslyst Allé 8B
0278, Oslo
Norge

T +47 64 95 66 00
E prosjekt.no@uponor.com

www.uponor.com/nb-no