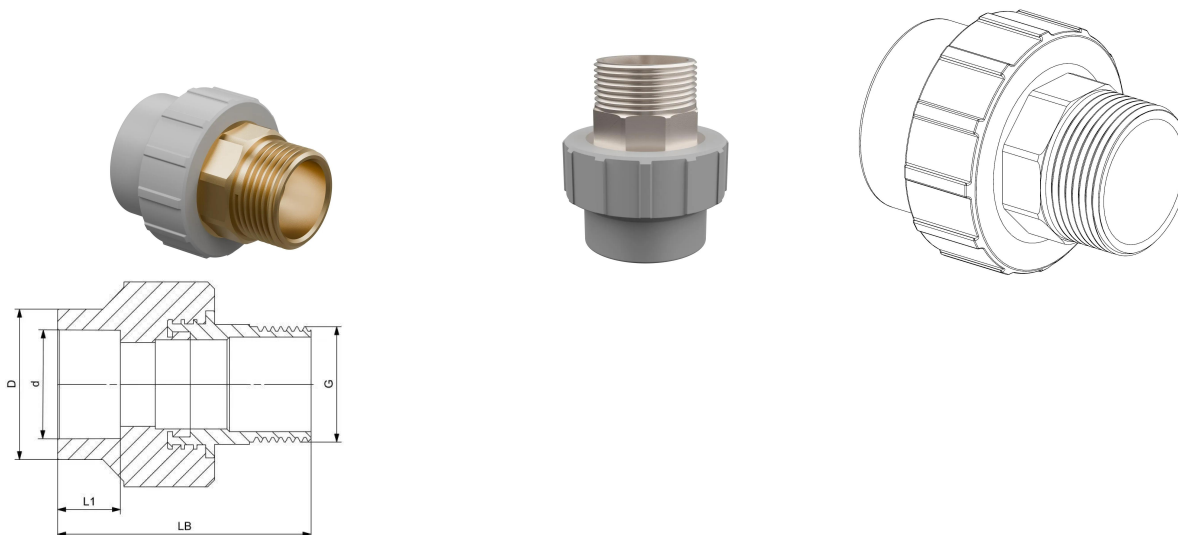


GF Aquasystem element przejściowy sześciokątny z GZ szary PP-R 63-2" R

1148428



O produkcie GF Aquasystem element przejściowy sześciokątny z GZ szary PP-R

Specyfikacja

- AQUASYSTEM jest jednym z najbardziej niezawodnych i najwyższej jakości systemów PP-R na rynku. Idealnie nadaje się do przesyłania ciepłej i zimnej wody w różnych systemach budowlanych, a także w zastosowaniach przemysłowych i morskich. System charakteryzuje się wysoką odpornością na temperaturę i ciśnienie, jest higienicznie bezpieczny i dopuszczony do stosowania w instalacjach zimnej wody. Dzięki odporności chemicznej system doskonale sprawdza się również podczas przesyłania lub odprowadzania substancji chemicznych.

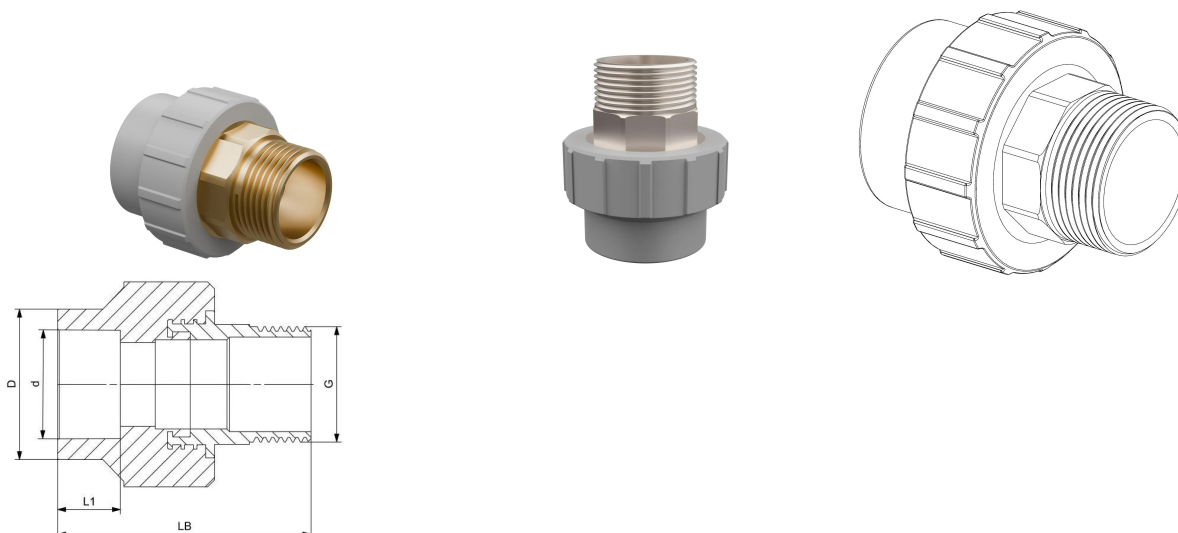
Podanie

- systemy centralnego ogrzewania
- systemy ciepłej i zimnej wody
- systemy zasilania wodą pitną i wodą uzdatnioną
- przemysłowe systemy rurowe (transport i odprowadzanie chemikaliów)
- systemy klimatyzacji
- kolektory słoneczne

GF Aquasystem element przejściowy sześciokątny z GZ szary PP-R 63-2"

R

1148428

**Status**

Item Available From date

2026-04-01

Until stocks last

Do wyczerpania zapasów

Product code

Item no EAN

8698652152370

Item no GF

4301706340121

Item no GTIN

08698652152370

Wymiary

Wysokość jednostki przedmiotu

100

Długość jednostki przedmiotu

105

Masa jednostkowa przedmiotu

0,6616

Szerokość jednostki elementu

105

Item_UOM

szt.

Measurements

DŁUGOŚĆ_L

96

Długość (l1)

28

Męski_wątek_R

2

Z Pomiar d

63

Packaging

Opakowanie GTIN PL1

06414900282123

Opakowanie GTIN PL2

06414900059343

Opakowanie GTIN PL4	06414900151023
Wysokość opakowania PL1	350
Wysokość opakowania PL2	243
Wysokość opakowania PL4	1200
Długość opakowania PL1	300
Długość opakowania PL2	415
Długość opakowania PL4	1200
Ilość w opakowaniu PL1	5
Ilość w opakowaniu PL2	20
Ilość w opakowaniu PL4	960
Rodzaj opakowania PL1	Plastic_Bag
Rodzaj opakowania PL2	Medium_Box
Rodzaj opakowania PL4	Pallet
Opakowanie Objętość PL1	0,011025
Opakowanie Objętość PL2	0,02541294
Opakowanie Objętość PL4	1,44
Waga opakowania PL1	3,308
Waga opakowania PL2	13,232
Waga opakowania PL4	660,136
Szerokość opakowania PL1	105
Szerokość opakowania PL2	252
Szerokość opakowania PL4	1000

Dokumenty techniczne

Do pobrania 

Uponor Sp. z o.o.

Kolejowa 5/7
01-217, Warszawa
Polska

T +48 22 731 01 00

E

obslugaklienta.bld@uponor.com

www.uponor.com/pl-pl