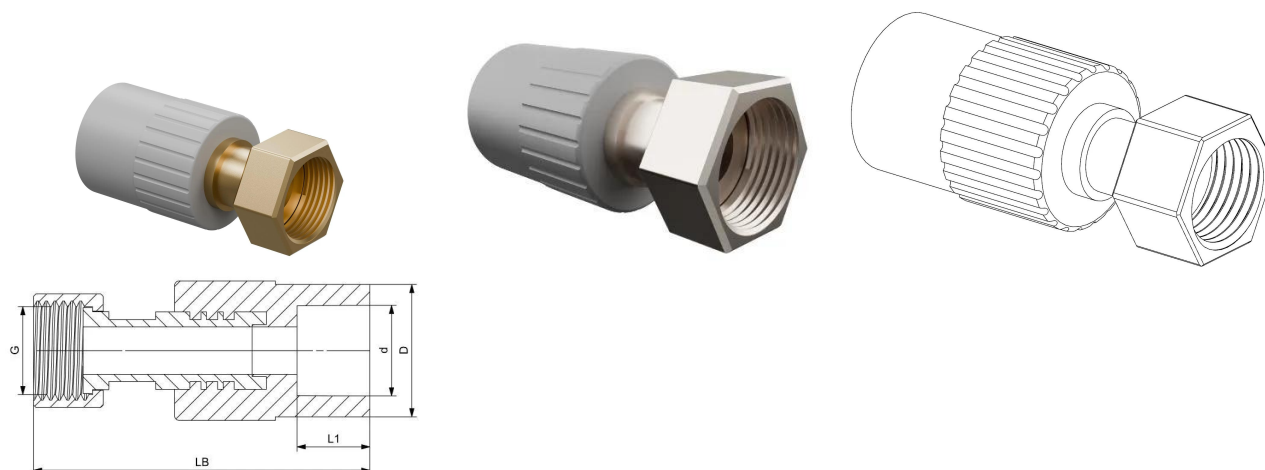


GF Aquasystem mufa z półrubunkiem GW szara PP-R 1/2" 20**1148489**

- Kolor szary, materiał PP-R

**O produkcie GF Aquasystem mufa z półrubunkiem GW szara PP-R****Specyfikacja**

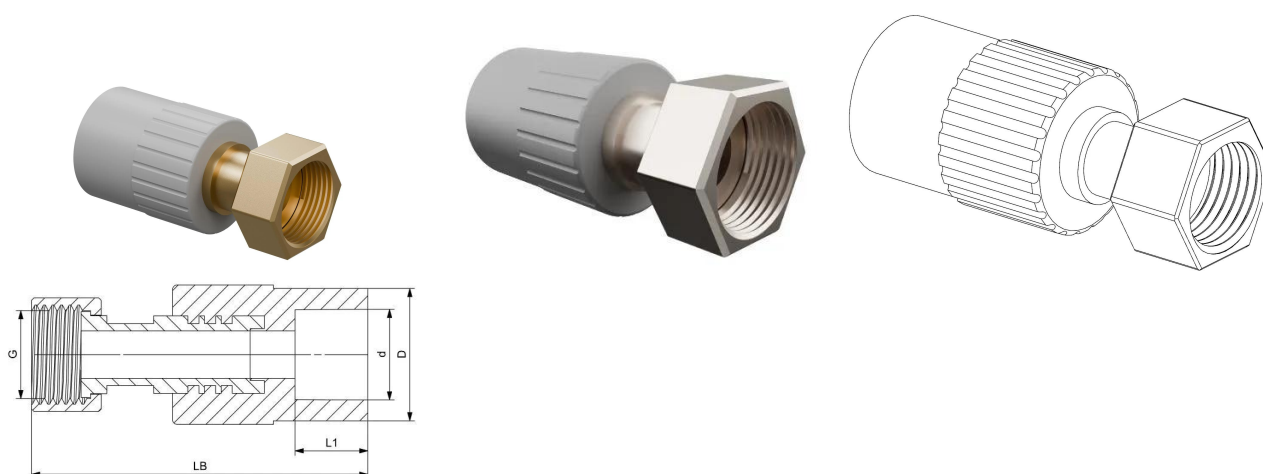
- AQUASYSTEM jest jednym z najbardziej niezawodnych i najwyższej jakości systemów PP-R na rynku. Idealnie nadaje się do przesyłania ciepłej i zimnej wody w różnych systemach budowlanych, a także w zastosowaniach przemysłowych i morskich. System charakteryzuje się wysoką odpornością na temperaturę i ciśnienie, jest higienicznie bezpieczny i dopuszczony do stosowania w instalacjach zimnej wody. Dzięki odporności chemicznej system doskonale sprawdza się również podczas przesyłania lub odprowadzania substancji chemicznych.

Podanie

- systemy centralnego ogrzewania
- systemy ciepłej i zimnej wody
- systemy zasilania wodą pitną i wodą uzdatnioną
- przemysłowe systemy rurowe (transport i odprowadzanie chemikaliów)
- systemy klimatyzacji
- kolektory słoneczne

GF Aquasystem mufa z półrubunkiem GW szara PP-R 1/2" 20

1148489

**Status**

Item Available From date

2026-04-01

Product code

Item no EAN

8698652012728

Item no GF

4301902013021

Item no GTIN

08698652012728

Wymiary

Wysokość jednostki przedmiotu

70

Długość jednostki przedmiotu

30

Masa jednostkowa przedmiotu

0,077

Szerokość jednostki elementu

30

Item_UOM

szt.

Packaging

Opakowanie GTIN PL1

06414900283182

Opakowanie GTIN PL2

06414900059862

Opakowanie GTIN PL4

06414900151597

Wysokość opakowania PL1

350

Wysokość opakowania PL2

243

Wysokość opakowania PL4

1200

Długość opakowania PL1

300

Długość opakowania PL2

415

Długość opakowania PL4

1200

Ilość w opakowaniu PL1

50

Ilość w opakowaniu PL2

300

Ilość w opakowaniu PL4	14400
Rodzaj opakowania PL1	Plastic_Bag
Rodzaj opakowania PL2	Medium_Box
Rodzaj opakowania PL4	Pallet
Opakowanie Objętość PL1	0,00315
Opakowanie Objętość PL2	0,02541294
Opakowanie Objętość PL4	1,44
Waga opakowania PL1	3,85
Waga opakowania PL2	23,1
Waga opakowania PL4	1133,8
Szerokość opakowania PL1	30
Szerokość opakowania PL2	252
Szerokość opakowania PL4	1000

Measurements

Z Pomiar d	20
Z Measurement DD	28
Z Pomiar g	1/2"
Z Measurement L1	15
Z Measurement LB	71

Dokumenty techniczne

Do pobrania 

Uponor Sp. z o.o.

Kolejowa 5/7
01-217, Warszawa
Polska

T +48 22 731 01 00
E
obslugaklienta.bld@uponor.com

www.uponor.com/pl-pl