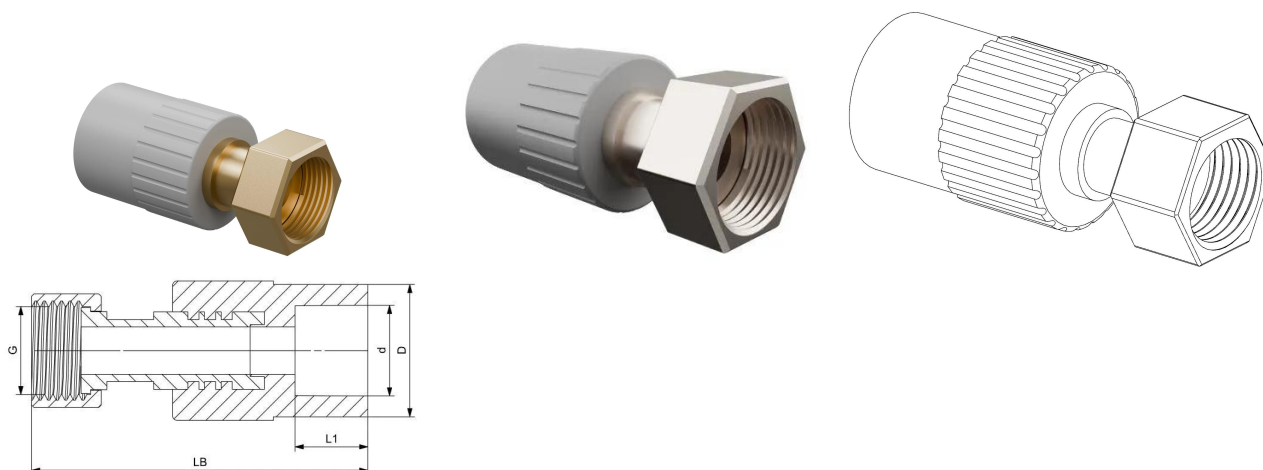


**GF Aquasystem mufa z półrubunkiem GW szara PP-R 1" 25****1148508**

- Kolor szary, materiał PP-R

**O produkcie GF Aquasystem mufa z półrubunkiem GW szara PP-R****Specyfikacja**

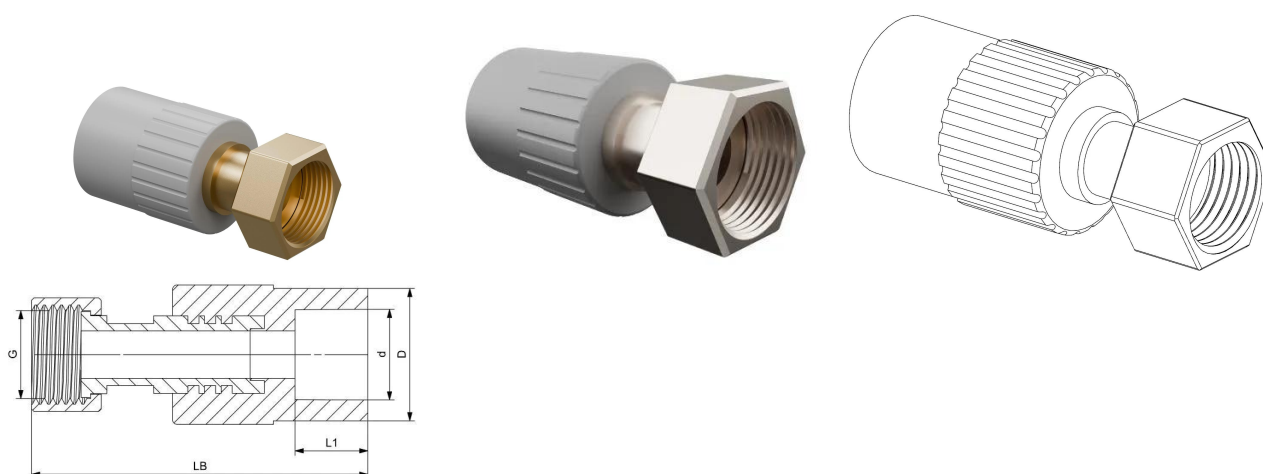
- AQUASYSTEM jest jednym z najbardziej niezawodnych i najwyższej jakości systemów PP-R na rynku. Idealnie nadaje się do przesyłania ciepłej i zimnej wody w różnych systemach budowlanych, a także w zastosowaniach przemysłowych i morskich. System charakteryzuje się wysoką odpornością na temperaturę i ciśnienie, jest higienicznie bezpieczny i dopuszczony do stosowania w instalacjach zimnej wody. Dzięki odporności chemicznej system doskonale sprawdza się również podczas przesyłania lub odprowadzania substancji chemicznych.

**Podanie**

- systemy centralnego ogrzewania
- systemy ciepłej i zimnej wody
- systemy zasilania wodą pitną i wodą uzdatnioną
- przemysłowe systemy rurowe (transport i odprowadzanie chemikaliów)
- systemy klimatyzacji
- kolektory słoneczne

## GF Aquasystem mufa z półrubunkiem GW szara PP-R 1" 25

1148508

**Status**

Item Available From date

2026-04-01

**Product code**

Item no EAN

8698652012759

Item no GF

4301902513321

Item no GTIN

08698652012759

**Wymiary**

Wysokość jednostki przedmiotu

75

Długość jednostki przedmiotu

45

Masa jednostkowa przedmiotu

0,159

Szerokość jednostki elementu

45

Item\_UOM

szt.

**Packaging**

Opakowanie GTIN PL1

06414900283533

Opakowanie GTIN PL2

06414900060042

Opakowanie GTIN PL4

06414900151795

Wysokość opakowania PL1

350

Wysokość opakowania PL2

243

Wysokość opakowania PL4

1200

Długość opakowania PL1

300

Długość opakowania PL2

415

Długość opakowania PL4

1200

Ilość w opakowaniu PL1

25

Ilość w opakowaniu PL2

150

Ilość w opakowaniu PL4	7200
Rodzaj opakowania PL1	Plastic_Bag
Rodzaj opakowania PL2	Medium_Box
Rodzaj opakowania PL4	Pallet
Opakowanie Objętość PL1	0,004725
Opakowanie Objętość PL2	0,02541294
Opakowanie Objętość PL4	1,44
Waga opakowania PL1	3,975
Waga opakowania PL2	23,85
Waga opakowania PL4	1169,8
Szerokość opakowania PL1	45
Szerokość opakowania PL2	252
Szerokość opakowania PL4	1000

### Measurements

Z Pomiar d	25
Z Measurement DD	44
Z Pomiar g	1"
Z Measurement L1	16
Z Measurement LB	74

### Dokumenty techniczne

Do pobrania 

Uponor Sp. z o.o.

Kolejowa 5/7  
01-217, Warszawa  
Polska

T +48 22 731 01 00

E  
obslugaklienta.bld@uponor.com

www.uponor.com/pl-pl