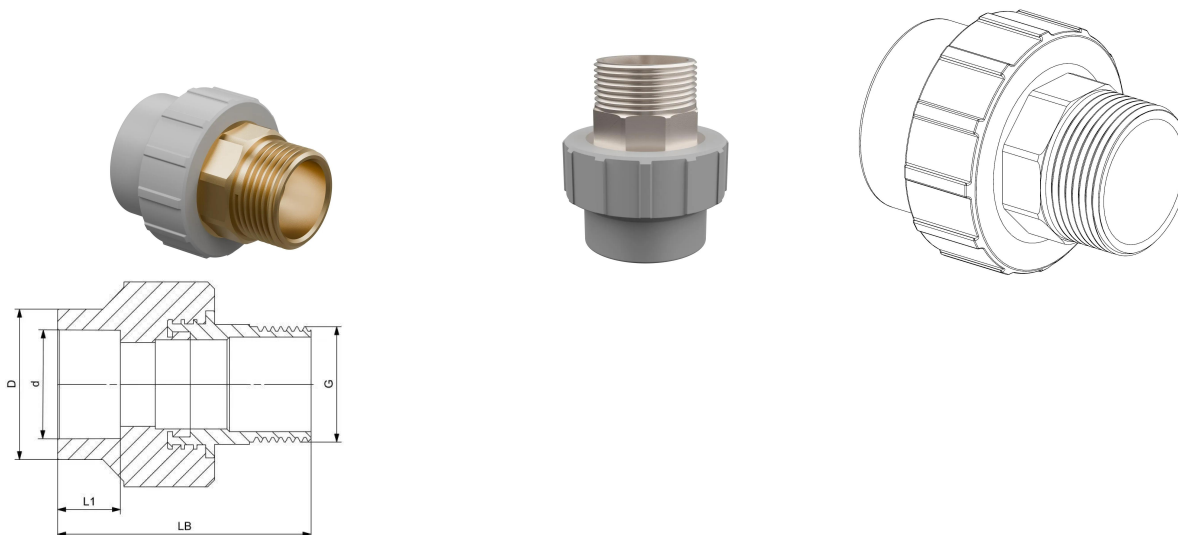


GF Aquasystem element przejściowy sześciokątny z GZ szary PP-R 50-1 1/2"MT R

1149320



O produkcie GF Aquasystem element przejściowy sześciokątny z GZ szary PP-R

Specyfikacja

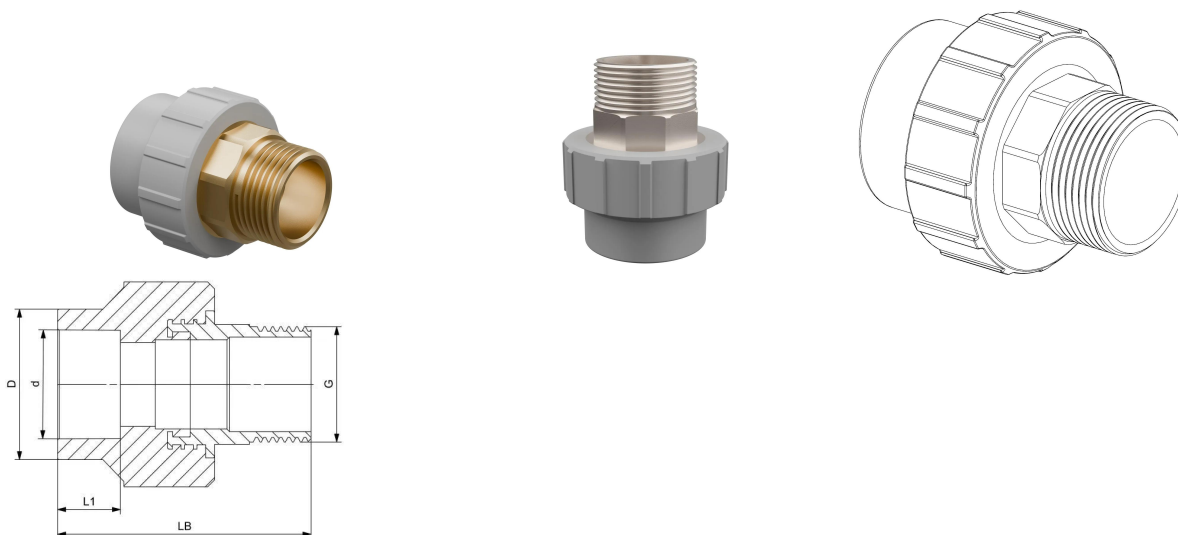
- AQUASYSTEM jest jednym z najbardziej niezawodnych i najwyższej jakości systemów PP-R na rynku. Idealnie nadaje się do przesyłania ciepłej i zimnej wody w różnych systemach budowlanych, a także w zastosowaniach przemysłowych i morskich. System charakteryzuje się wysoką odpornością na temperaturę i ciśnienie, jest higienicznie bezpieczny i dopuszczony do stosowania w instalacjach zimnej wody. Dzięki odporności chemicznej system doskonale sprawdza się również podczas przesyłania lub odprowadzania substancji chemicznych.

Podanie

- systemy centralnego ogrzewania
- systemy ciepłej i zimnej wody
- systemy zasilania wodą pitną i wodą uzdatnioną
- przemysłowe systemy rurowe (transport i odprowadzanie chemikaliów)
- systemy klimatyzacji
- kolektory słoneczne

GF Aquasystem element przejściowy sześciokątny z GZ szary PP-R 50-1 1/2"MT R

1149320



Status

Item Available From date

2026-04-01

Product code

Item no EAN	8698652152363
Item no GF	4301705040121
Item no GTIN	08698652152363

Wymiary

Wysokość jednostki przedmiotu	82
Długość jednostki przedmiotu	77
Masa jednostkowa przedmiotu	0,37
Szerokość jednostki elementu	77
Item_UOM	szt.

Measurements

DŁUGOŚĆ_L	82
Długość (l1)	26
Męski_wątek_R	1,5
Z Pomiar d	50

Packaging

Opakowanie GTIN PL1	06414900147132
Opakowanie GTIN PL2	06414900056694
Opakowanie GTIN PL4	06414900150996

Wysokość opakowania PL1	350
Wysokość opakowania PL2	243
Wysokość opakowania PL4	1200
Długość opakowania PL1	300
Długość opakowania PL2	415
Długość opakowania PL4	1200
Ilość w opakowaniu PL1	5
Ilość w opakowaniu PL2	40
Ilość w opakowaniu PL4	1920
Rodzaj opakowania PL1	Plastic_Bag
Rodzaj opakowania PL2	Medium_Box
Rodzaj opakowania PL4	Pallet
Opakowanie Objętość PL1	0,008085
Opakowanie Objętość PL2	0,02541294
Opakowanie Objętość PL4	1,44
Waga opakowania PL1	1,85
Waga opakowania PL2	14,8
Waga opakowania PL4	735,4
Szerokość opakowania PL1	77
Szerokość opakowania PL2	252
Szerokość opakowania PL4	1000

Dokumenty techniczne

Do pobrania 

Uponor Sp. z o.o.

Kolejowa 5/7
01-217, Warszawa
Polska

T +48 22 731 01 00
E
obslugaklienta.bld@uponor.com

www.uponor.com/pl-pl