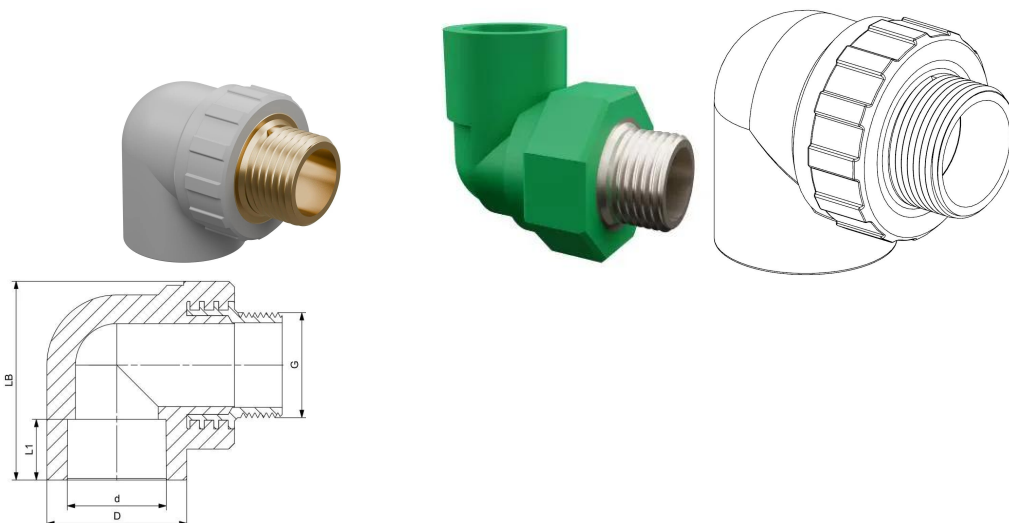


## GF Aquasystem kolano z GZ PP-R Grey 90deg d20-1/2"R

1184919

- Istnieją dwa produkty alternatywne dla kształtek d160 mm: kształtki zgrzewane doczołowo i kielichowo. Kształtka zgrzewana doczołowo to produkt SDR 11. Jest ona zgodna tylko z takimi samymi rurami SDR. Kształtkę zgrzewaną kielichowo można zgrzewać z rurami każdego typu.



### O produkcie GF Aquasystem kolano PP-R Grey 90deg

#### Specyfikacja

- AQUASYSTEM jest jednym z najbardziej niezawodnych i najwyższej jakości systemów PP-R na rynku. Idealnie nadaje się do przesyłania ciepłej i zimnej wody w różnych systemach budowlanych, a także w zastosowaniach przemysłowych i morskich. System charakteryzuje się wysoką odpornością na temperaturę i ciśnienie, jest higienicznie bezpieczny i dopuszczony do stosowania w instalacjach zimnej wody. Dzięki odporności chemicznej system doskonale sprawdza się również podczas przesyłania lub odprowadzania substancji chemicznych.

#### Podanie

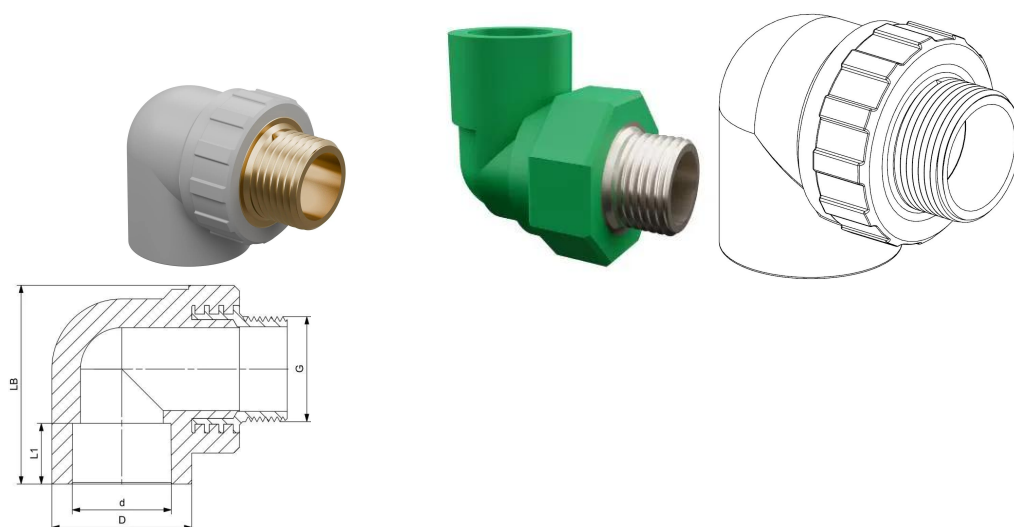
- Systemy centralnego ogrzewania
- systemy ciepłej i zimnej wody
- systemy zasilania wodą pitną i wodą uzdatnioną
- przemysłowe systemy rurowe (transport i odprowadzanie chemikaliów)
- systemy klimatyzacji
- kolektory słoneczne

#### Potwierdzenie

- Jeszcze nie ustalono — Sebastian przekaże informację w późniejszym terminie

## GF Aquasystem kolano z GZ PP-R Grey 90deg d20-1/2"R

1184919

**Measurements**

Gwint wewnętrzny Rp	1/2
DŁUGOŚĆ_L	57
Długość (l1)	15
Z Pomiar d	20

**Status**

Item Available From date 2026-04-01

**Product code**

Item no EAN	6414900137850
Item no GF	4301102017021
Item no GTIN	06414900137850

**Wymiary**

Wysokość jednostki przedmiotu	48
Długość jednostki przedmiotu	57
Masa jednostkowa przedmiotu	0,058
Szerokość jednostki elementu	36
Item_UOM	szt.

**Packaging**

Opakowanie GTIN PL1	06414900569767
Opakowanie GTIN PL2	06414900569750
Opakowanie GTIN PL4	06414900569743
Wysokość opakowania PL1	200
Wysokość opakowania PL2	243

Wysokość opakowania PL4	1200
Długość opakowania PL1	400
Długość opakowania PL2	415
Długość opakowania PL4	1100
Materiał opakowania (numer) PL1	04
Materiał opakowania (numer) PL2	20
Materiał opakowania (numer) PL4	51
Materiał opakowaniowy (krótki) PL1	PELD
Materiał opakowaniowy (krótki) PL2	PAP_C
Materiał opakowaniowy (krótki) PL4	WOOD
Ilość w opakowaniu PL1	40
Ilość w opakowaniu PL2	200
Ilość w opakowaniu PL4	9600
Rodzaj opakowania PL1	POUCH
Rodzaj opakowania PL2	MEDIUM_BOX
Rodzaj opakowania PL4	PALLET
Opakowanie Objętość PL1	0,0452
Opakowanie Objętość PL2	0,02541294
Opakowanie Objętość PL4	1,716
Waga opakowania PL1	2,339
Waga opakowania PL2	12,175
Waga opakowania PL4	606,400
Szerokość opakowania PL1	565
Szerokość opakowania PL2	252
Szerokość opakowania PL4	1300

## Dokumenty techniczne

Do pobrania 

### Uponor Sp. z o.o.

Kolejowa 5/7  
01-217, Warszawa  
Polska

T +48 22 731 01 00  
E  
obslugaklienta.bld@uponor.com

[www.uponor.com/pl-pl](http://www.uponor.com/pl-pl)