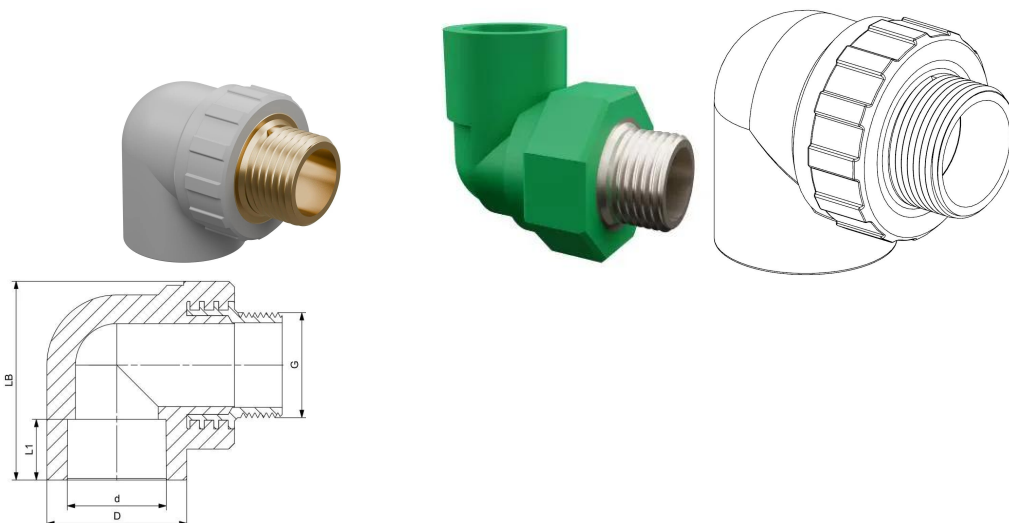


GF Aquasystem kolano z GZ PP-R Grey 90deg d20-3/4"R

1184920

- Istnieją dwa produkty alternatywne dla kształtek d160 mm: kształtki zgrzewane doczołowo i kielichowo. Kształtka zgrzewana doczołowo to produkt SDR 11. Jest ona zgodna tylko z takimi samymi rurami SDR. Kształtkę zgrzewaną kielichowo można zgrzewać z rurami każdego typu.



O produkcie GF Aquasystem kolano PP-R Grey 90deg

Specyfikacja

- AQUASYSTEM jest jednym z najbardziej niezawodnych i najwyższej jakości systemów PP-R na rynku. Idealnie nadaje się do przesyłania ciepłej i zimnej wody w różnych systemach budowlanych, a także w zastosowaniach przemysłowych i morskich. System charakteryzuje się wysoką odpornością na temperaturę i ciśnienie, jest higienicznie bezpieczny i dopuszczony do stosowania w instalacjach zimnej wody. Dzięki odporności chemicznej system doskonale sprawdza się również podczas przesyłania lub odprowadzania substancji chemicznych.

Podanie

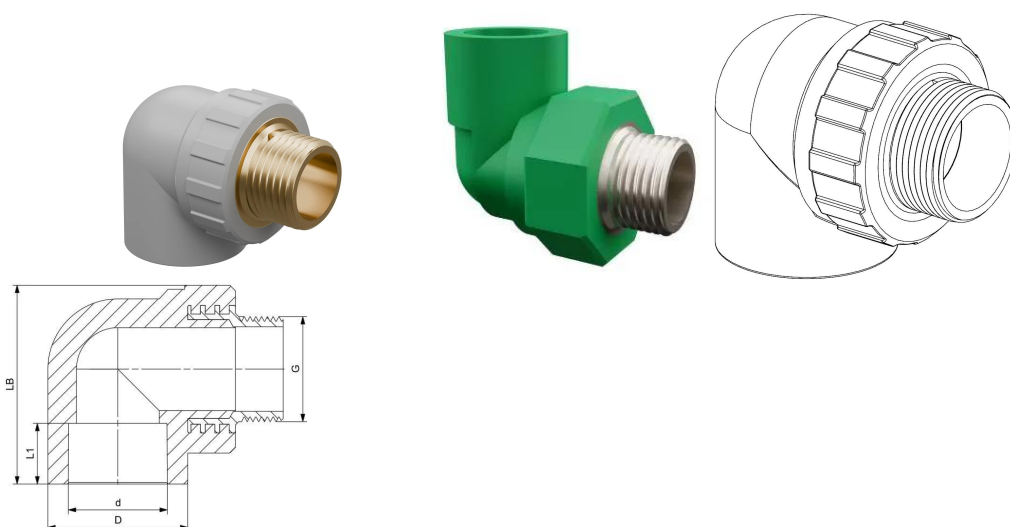
- Systemy centralnego ogrzewania
- systemy ciepłej i zimnej wody
- systemy zasilania wodą pitną i wodą uzdatnioną
- przemysłowe systemy rurowe (transport i odprowadzanie chemikaliów)
- systemy klimatyzacji
- kolektory słoneczne

Potwierdzenie

- Jeszcze nie ustalono — Sebastian przekaże informację w późniejszym terminie

GF Aquasystem kolano z GZ PP-R Grey 90deg d20-3/4"R

1184920

**Measurements**

Gwint wewnętrzny Rp	3/4
DŁUGOŚĆ_L	66
Długość (l1)	15
Z Pomiar d	20

Status

Item Available From date 2026-04-01

Product code

Item no EAN	6414900137867
Item no GF	4301102017121
Item no GTIN	06414900137867

Wymiary

Wysokość jednostki przedmiotu	50
Długość jednostki przedmiotu	66
Masa jednostkowa przedmiotu	0,081
Szerokość jednostki elementu	40
Item_UOM	szt.

Packaging

Opakowanie GTIN PL1	06414900569477
Opakowanie GTIN PL2	06414900569484
Opakowanie GTIN PL4	06414900569491
Wysokość opakowania PL1	200
Wysokość opakowania PL2	243

Wysokość opakowania PL4	1200
Długość opakowania PL1	350
Długość opakowania PL2	415
Długość opakowania PL4	1100
Materiał opakowania (numer) PL1	04
Materiał opakowania (numer) PL2	20
Materiał opakowania (numer) PL4	51
Materiał opakowaniowy (krótki) PL1	PELD
Materiał opakowaniowy (krótki) PL2	PAP_C
Materiał opakowaniowy (krótki) PL4	WOOD
Ilość w opakowaniu PL1	20
Ilość w opakowaniu PL2	180
Ilość w opakowaniu PL4	8640
Rodzaj opakowania PL1	POUCH
Rodzaj opakowania PL2	MEDIUM_BOX
Rodzaj opakowania PL4	PALLET
Opakowanie Objętość PL1	0,03955
Opakowanie Objętość PL2	0,02541294
Opakowanie Objętość PL4	1,716
Waga opakowania PL1	1,637
Waga opakowania PL2	15,213
Waga opakowania PL4	752,224
Szerokość opakowania PL1	565
Szerokość opakowania PL2	252
Szerokość opakowania PL4	1300

Dokumenty techniczne

Do pobrania 

Uponor Sp. z o.o.

Kolejowa 5/7
01-217, Warszawa
Polska

T +48 22 731 01 00
E
obslugaklienta.bld@uponor.com

www.uponor.com/pl-pl