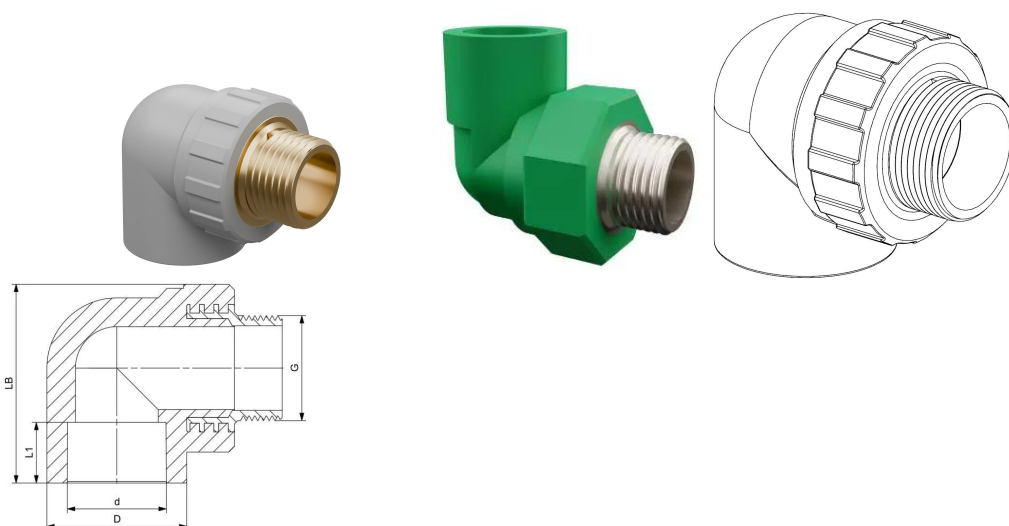


GF Aquasystem kolano z GZ PP-R Grey 90deg d25-3/4"R

1184922

- Istnieją dwa produkty alternatywne dla kształtek d160 mm: kształtki zgrzewane doczołowo i kielichowo. Kształtka zgrzewana doczołowo to produkt SDR 11. Jest ona zgodna tylko z takimi samymi rurami SDR. Kształtkę zgrzewaną kielichowo można zgrzewać z rurami każdego typu.



O produkcie GF Aquasystem kolano PP-R Grey 90deg

Specyfikacja

- AQUASYSTEM jest jednym z najbardziej niezawodnych i najwyższej jakości systemów PP-R na rynku. Idealnie nadaje się do przesyłania ciepłej i zimnej wody w różnych systemach budowlanych, a także w zastosowaniach przemysłowych i morskich. System charakteryzuje się wysoką odpornością na temperaturę i ciśnienie, jest higienicznie bezpieczny i dopuszczony do stosowania w instalacjach zimnej wody. Dzięki odporności chemicznej system doskonale sprawdza się również podczas przesyłania lub odprowadzania substancji chemicznych.

Podanie

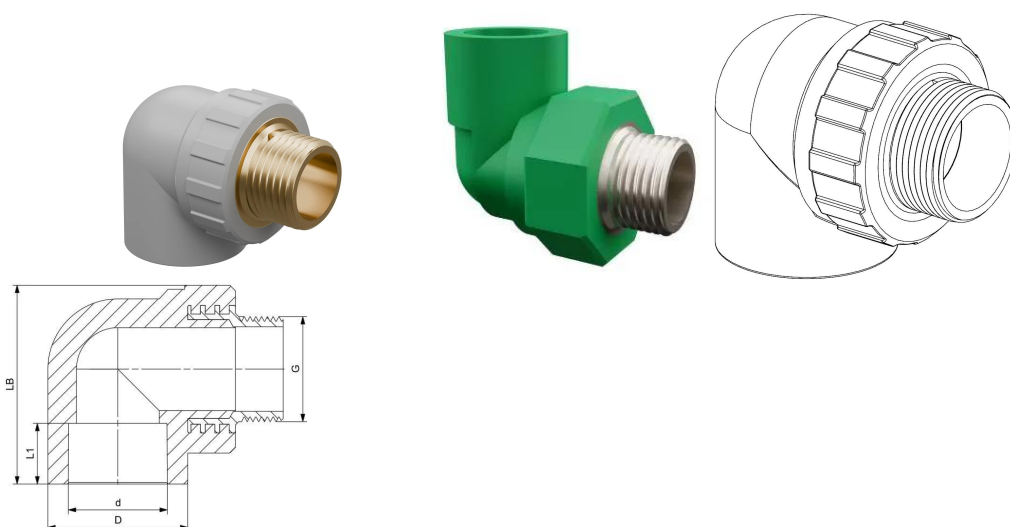
- Systemy centralnego ogrzewania
- systemy ciepłej i zimnej wody
- systemy zasilania wodą pitną i wodą uzdatnioną
- przemysłowe systemy rurowe (transport i odprowadzanie chemikaliów)
- systemy klimatyzacji
- kolektory słoneczne

Potwierdzenie

- Jeszcze nie ustalono — Sebastian przekaże informację w późniejszym terminie

GF Aquasystem kolano z GZ PP-R Grey 90deg d25-3/4"R

1184922

**Measurements**

Gwint wewnętrzny Rp	3/4
DŁUGOŚĆ_L	68
Długość (l1)	16
Z Pomiar d	25

Status

Item Available From date 2026-04-01

Product code

Item no EAN	6414900137881
Item no GF	4301102517321
Item no GTIN	06414900137881

Wymiary

Wysokość jednostki przedmiotu	52.9
Długość jednostki przedmiotu	68.2
Masa jednostkowa przedmiotu	0,088
Szerokość jednostki elementu	42
Item_UOM	szt.

Packaging

Opakowanie GTIN PL1	06414900569521
Opakowanie GTIN PL2	06414900569514
Opakowanie GTIN PL4	06414900569507
Wysokość opakowania PL1	200
Wysokość opakowania PL2	243

Wysokość opakowania PL4	1200
Długość opakowania PL1	350
Długość opakowania PL2	415
Długość opakowania PL4	1100
Materiał opakowania (numer) PL1	04
Materiał opakowania (numer) PL2	20
Materiał opakowania (numer) PL4	51
Materiał opakowaniowy (krótki) PL1	PELD
Materiał opakowaniowy (krótki) PL2	PAP_C
Materiał opakowaniowy (krótki) PL4	WOOD
Ilość w opakowaniu PL1	25
Ilość w opakowaniu PL2	100
Ilość w opakowaniu PL4	4800
Rodzaj opakowania PL1	POUCH
Rodzaj opakowania PL2	MEDIUM_BOX
Rodzaj opakowania PL4	PALLET
Opakowanie Objętość PL1	0,03955
Opakowanie Objętość PL2	0,02541294
Opakowanie Objętość PL4	1,716
Waga opakowania PL1	2,217
Waga opakowania PL2	9,348
Waga opakowania PL4	470,704
Szerokość opakowania PL1	565
Szerokość opakowania PL2	252
Szerokość opakowania PL4	1300

Dokumenty techniczne

Do pobrania 

Uponor Sp. z o.o.

Kolejowa 5/7
01-217, Warszawa
Polska

T +48 22 731 01 00
E
obslugaklienta.bld@uponor.com

www.uponor.com/pl-pl