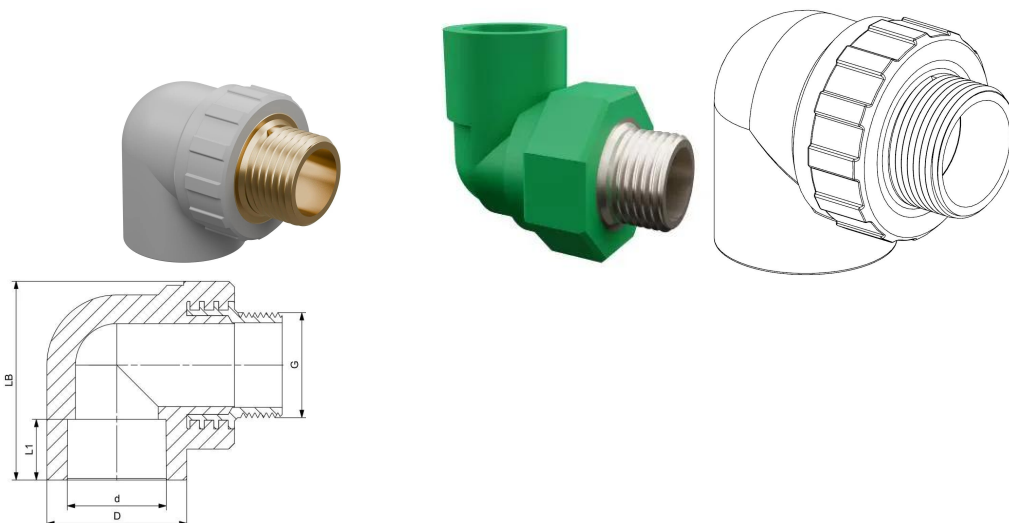


## GF Aquasystem kolano z GZ PP-R Grey 90deg d32-3/4"R

1184923

- Istnieją dwa produkty alternatywne dla kształtek d160 mm: kształtki zgrzewane doczołowo i kielichowo. Kształtka zgrzewana doczołowo to produkt SDR 11. Jest ona zgodna tylko z takimi samymi rurami SDR. Kształtkę zgrzewaną kielichowo można zgrzewać z rurami każdego typu.



### O produkcie GF Aquasystem kolano PP-R Grey 90deg

#### Specyfikacja

- AQUASYSTEM jest jednym z najbardziej niezawodnych i najwyższej jakości systemów PP-R na rynku. Idealnie nadaje się do przesyłania ciepłej i zimnej wody w różnych systemach budowlanych, a także w zastosowaniach przemysłowych i morskich. System charakteryzuje się wysoką odpornością na temperaturę i ciśnienie, jest higienicznie bezpieczny i dopuszczony do stosowania w instalacjach zimnej wody. Dzięki odporności chemicznej system doskonale sprawdza się również podczas przesyłania lub odprowadzania substancji chemicznych.

#### Podanie

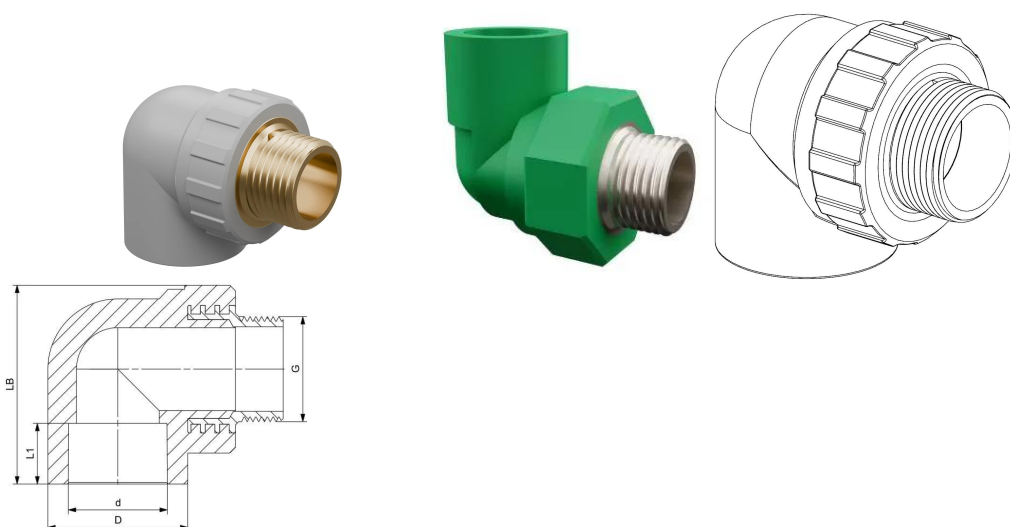
- Systemy centralnego ogrzewania
- systemy ciepłej i zimnej wody
- systemy zasilania wodą pitną i wodą uzdatnioną
- przemysłowe systemy rurowe (transport i odprowadzanie chemikaliów)
- systemy klimatyzacji
- kolektory słoneczne

#### Potwierdzenie

- Jeszcze nie ustalono — Sebastian prześle informację w późniejszym terminie

## GF Aquasystem kolano z GZ PP-R Grey 90deg d32-3/4"R

1184923

**Measurements**

Gwint wewnętrzny Rp	3/4
DŁUGOŚĆ_L	73
Długość (l1)	18
Z Pomiar d	32

**Status**

Item Available From date 2026-04-01

**Product code**

Item no EAN	6414900137898
Item no GF	4301103217421
Item no GTIN	06414900137898

**Wymiary**

Wysokość jednostki przedmiotu	59
Długość jednostki przedmiotu	73
Masa jednostkowa przedmiotu	0,098
Szerokość jednostki elementu	53
Item_UOM	szt.

**Packaging**

Opakowanie GTIN PL1	06414900569378
Opakowanie GTIN PL2	06414900569354
Opakowanie GTIN PL4	06414900569361
Wysokość opakowania PL1	200
Wysokość opakowania PL2	243

Wysokość opakowania PL4	1200
Długość opakowania PL1	350
Długość opakowania PL2	415
Długość opakowania PL4	1100
Materiał opakowania (numer) PL1	04
Materiał opakowania (numer) PL2	20
Materiał opakowania (numer) PL4	51
Materiał opakowaniowy (krótki) PL1	PELD
Materiał opakowaniowy (krótki) PL2	PAP_C
Materiał opakowaniowy (krótki) PL4	WOOD
Ilość w opakowaniu PL1	15
Ilość w opakowaniu PL2	75
Ilość w opakowaniu PL4	3600
Rodzaj opakowania PL1	POUCH
Rodzaj opakowania PL2	MEDIUM_BOX
Rodzaj opakowania PL4	PALLET
Opakowanie Objętość PL1	0,03955
Opakowanie Objętość PL2	0,02541294
Opakowanie Objętość PL4	1,716
Waga opakowania PL1	1,487
Waga opakowania PL2	7,915
Waga opakowania PL4	401,92
Szerokość opakowania PL1	565
Szerokość opakowania PL2	252
Szerokość opakowania PL4	1300

## Dokumenty techniczne

Do pobrania 

### Uponor Sp. z o.o.

Kolejowa 5/7  
01-217, Warszawa  
Polska

T +48 22 731 01 00  
E  
obslugaklienta.bld@uponor.com

[www.uponor.com/pl-pl](http://www.uponor.com/pl-pl)