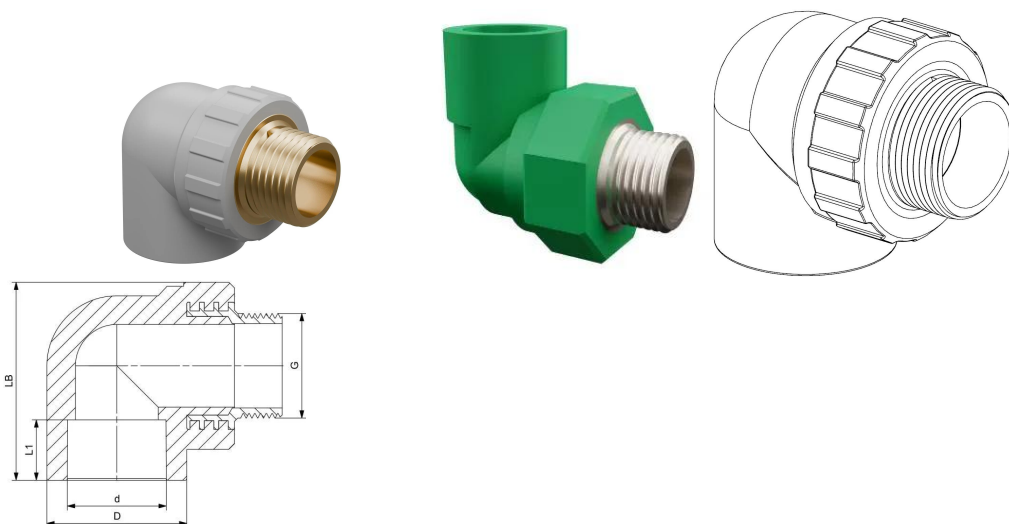


GF Aquasystem kolano z GZ PP-R Grey 90° d32-1" R**1184924**

- Kolor szary, materiał PP-R

**O produkcie GF Aquasystem kolano PP-R Grey 90°****Specyfikacja**

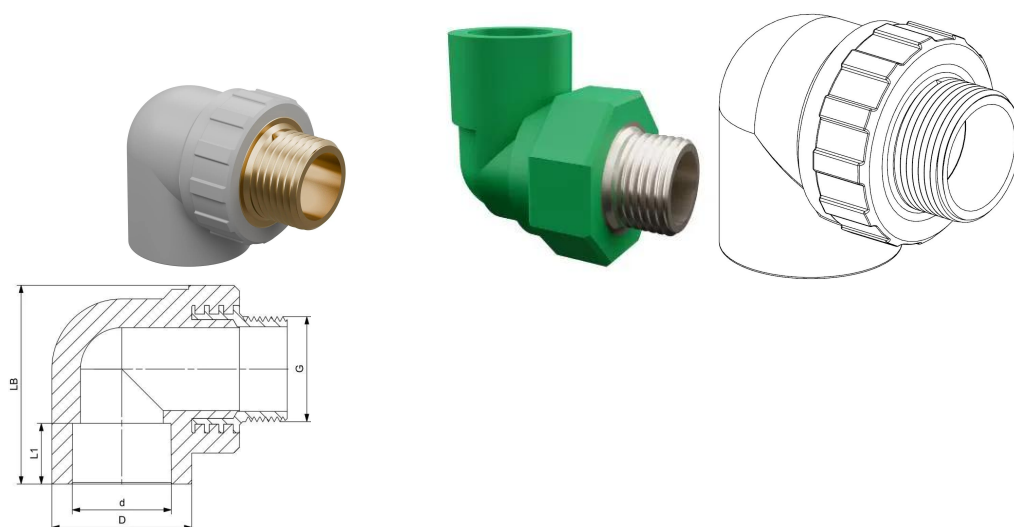
- AQUASYSTEM jest jednym z najbardziej niezawodnych i najwyższej jakości systemów PP-R na rynku. Idealnie nadaje się do przesyłania ciepłej i zimnej wody w różnych systemach budowlanych, a także w zastosowaniach przemysłowych i morskich. System charakteryzuje się wysoką odpornością na temperaturę i ciśnienie, jest higienicznie bezpieczny i dopuszczony do stosowania w instalacjach zimnej wody. Dzięki odporności chemicznej system doskonale sprawdza się również podczas przesyłania lub odprowadzania substancji chemicznych.

Podanie

- systemy centralnego ogrzewania
- systemy ciepłej i zimnej wody
- systemy zasilania wodą pitną i wodą uzdatnioną
- przemysłowe systemy rurowe (transport i odprowadzanie chemikaliów)
- systemy klimatyzacji
- kolektory słoneczne

GF Aquasystem kolano z GZ PP-R Grey 90° d32-1" R

1184924

**Measurements**

| | |
|---------------------|----|
| Gwint wewnętrzny Rp | 1 |
| DŁUGOŚĆ_L | 74 |
| Długość (l1) | 18 |
| Z Pomiar d | 32 |

Status

Item Available From date 2026-05-01

Product code

| | |
|--------------|----------------|
| Item no EAN | 6414900137904 |
| Item no GF | 4301103217521 |
| Item no GTIN | 06414900137904 |

Wymiary

| | |
|-------------------------------|-------|
| Wysokość jednostki przedmiotu | 59 |
| Długość jednostki przedmiotu | 74 |
| Masa jednostkowa przedmiotu | 0,139 |
| Szerokość jednostki elementu | 53 |
| Item_UOM | szt. |

Packaging

| | |
|-------------------------|----------------|
| Opakowanie GTIN PL1 | 06414900567718 |
| Opakowanie GTIN PL2 | 06414900567695 |
| Opakowanie GTIN PL4 | 06414900567701 |
| Wysokość opakowania PL1 | 200 |
| Wysokość opakowania PL2 | 243 |

| | |
|------------------------------------|--------------------|
| Wysokość opakowania PL4 | 1200 |
| Długość opakowania PL1 | 300 |
| Długość opakowania PL2 | 415 |
| Długość opakowania PL4 | 1100 |
| Materiał opakowania (numer) PL1 | 04 |
| Materiał opakowania (numer) PL2 | 20 |
| Materiał opakowania (numer) PL4 | 51 |
| Materiał opakowaniowy (krótki) PL1 | PELD |
| Materiał opakowaniowy (krótki) PL2 | PAP_C |
| Materiał opakowaniowy (krótki) PL4 | WOOD |
| Ilość w opakowaniu PL1 | 10 |
| Ilość w opakowaniu PL2 | 80 |
| Ilość w opakowaniu PL4 | 3840 |
| Rodzaj opakowania PL1 | Pouch |
| Rodzaj opakowania PL2 | Medium_Box |
| Rodzaj opakowania PL4 | Pallet |
| Opakowanie Objętość PL1 | 0,021 |
| Opakowanie Objętość PL2 | 0,02541294 |
| Opakowanie Objętość PL4 | 1,7160000000000002 |
| Waga opakowania PL1 | 1,405 |
| Waga opakowania PL2 | 11,72 |
| Waga opakowania PL4 | 584,560 |
| Szerokość opakowania PL1 | 350 |
| Szerokość opakowania PL2 | 252 |
| Szerokość opakowania PL4 | 1300 |

Dokumenty techniczne

Do pobrania 

Uponor Sp. z o.o.

Kolejowa 5/7
01-217, Warszawa
Polska

T +48 22 731 01 00
E
obslugaklienta.bld@uponor.com

www.uponor.com/pl-pl