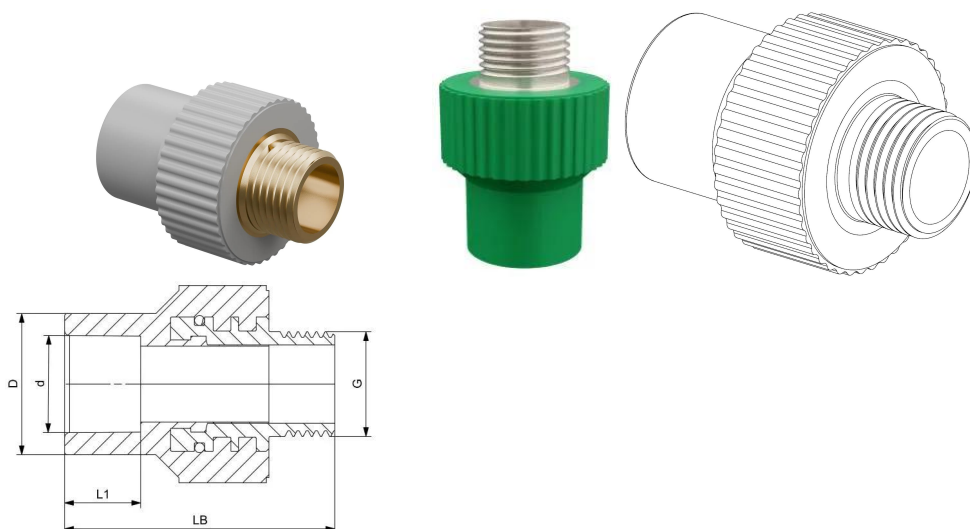


GF Aquasystem złączka z GZ PP-R Grey d32-1" R

1184934

- Kolor szary, materiał PP-R



O produkcie GF Aquasystem złączka z GZ PP-R Grey

Specyfikacja

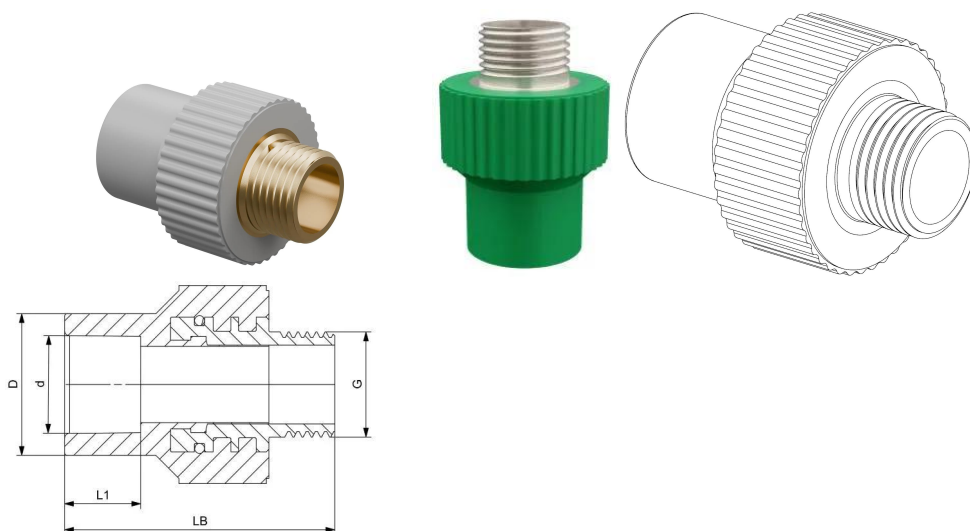
- AQUASYSTEM jest jednym z najbardziej niezawodnych i najwyższej jakości systemów PP-R na rynku. Idealnie nadaje się do przesyłania ciepłej i zimnej wody w różnych systemach budowlanych, a także w zastosowaniach przemysłowych i morskich. System charakteryzuje się wysoką odpornością na temperaturę i ciśnienie, jest higienicznie bezpieczny i dopuszczony do stosowania w instalacjach zimnej wody. Dzięki odporności chemicznej system doskonale sprawdza się również podczas przesyłania lub odprowadzania substancji chemicznych.

Podanie

- systemy centralnego ogrzewania
- systemy ciepłej i zimnej wody
- systemy zasilania wodą pitną i wodą uzdatnioną
- przemysłowe systemy rurowe (transport i odprowadzanie chemikaliów)
- systemy klimatyzacji
- kolektory słoneczne

GF Aquasystem złączka z GZ PP-R Grey d32-1" R

1184934

**Status**

Item Available From date

2026-05-01

Product code

Item no EAN

6414900138000

Item no GF

4301703240321

Item no GTIN

06414900138000

Wymiary

Wysokość jednostki przedmiotu

51.4

Długość jednostki przedmiotu

60.5

Masa jednostkowa przedmiotu

0,117

Szerokość jednostki elementu

51.4

Item_UOM

szt.

Measurements

DŁUGOŚĆ_L

60

Długość (l1)

18

Męski_wątek_R

1

Z Pomiar d

32

Packaging

Opakowanie GTIN PL1

06414900569729

Opakowanie GTIN PL2

06414900569712

Opakowanie GTIN PL4

06414900569736

Wysokość opakowania PL1

200

Wysokość opakowania PL2

243

Wysokość opakowania PL4	1200
Długość opakowania PL1	400
Długość opakowania PL2	415
Długość opakowania PL4	1100
Materiał opakowania (numer) PL1	04
Materiał opakowania (numer) PL2	20
Materiał opakowania (numer) PL4	51
Materiał opakowaniowy (krótki) PL1	PELD
Materiał opakowaniowy (krótki) PL2	PAP_C
Materiał opakowaniowy (krótki) PL4	WOOD
Ilość w opakowaniu PL1	20
Ilość w opakowaniu PL2	100
Ilość w opakowaniu PL4	4800
Rodzaj opakowania PL1	Pouch
Rodzaj opakowania PL2	Medium_Box
Rodzaj opakowania PL4	Pallet
Opakowanie Objętość PL1	0,0452
Opakowanie Objętość PL2	0,02541294
Opakowanie Objętość PL4	1,7160000000000002
Waga opakowania PL1	2,359
Waga opakowania PL2	12,275
Waga opakowania PL4	611,2
Szerokość opakowania PL1	565
Szerokość opakowania PL2	252
Szerokość opakowania PL4	1300

Dokumenty techniczne

Do pobrania 

Uponor Sp. z o.o.

Kolejowa 5/7
01-217, Warszawa
Polska

T +48 22 731 01 00
E
obslugaklienta.bld@uponor.com

www.uponor.com/pl-pl