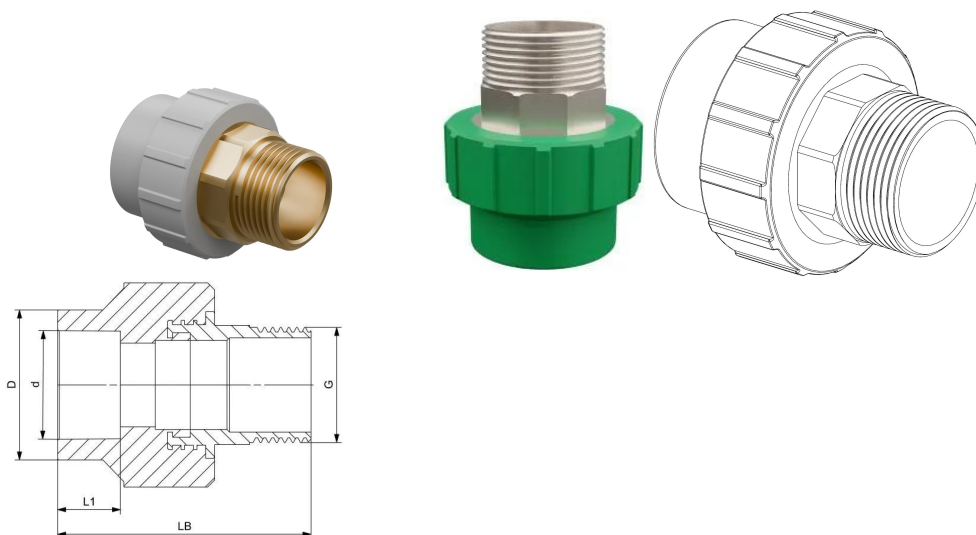


GF Aquasystem złączka z GZ Hx - pod klucz szara PP-R d110-4"R

1184937

- Kolor szary, materiał PP-R



O produkcie GF Aquasystem złączka z GZ Hx - pod klucz szara PP-R

Specyfikacja

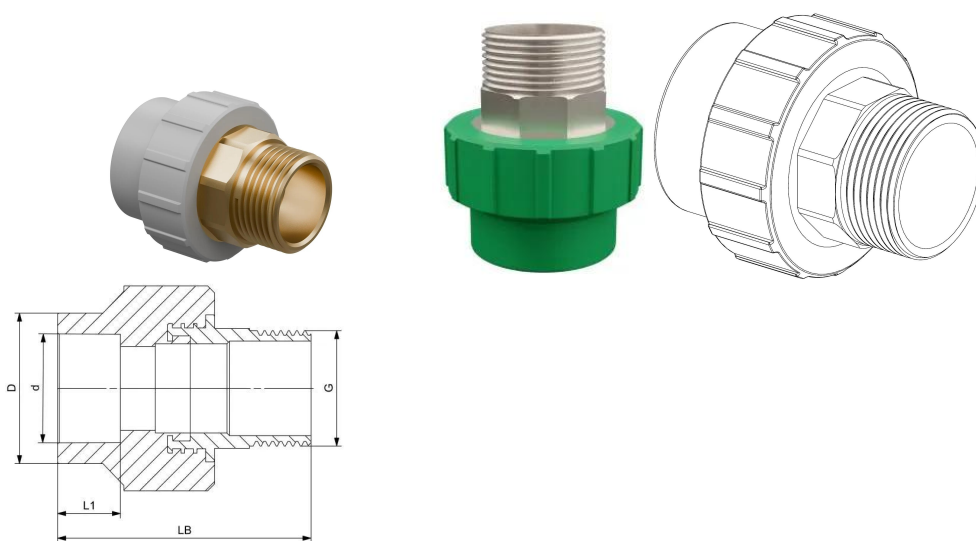
- AQUASYSTEM jest jednym z najbardziej niezawodnych i najwyższej jakości systemów PP-R na rynku. Idealnie nadaje się do przesyłania ciepłej i zimnej wody w różnych systemach budowlanych, a także w zastosowaniach przemysłowych i morskich. System charakteryzuje się wysoką odpornością na temperaturę i ciśnienie, jest higienicznie bezpieczny i dopuszczony do stosowania w instalacjach zimnej wody. Dzięki odporności chemicznej system doskonale sprawdza się również podczas przesyłania lub odprowadzania substancji chemicznych.

Podanie

- systemy centralnego ogrzewania
- systemy ciepłej i zimnej wody
- systemy zasilania wodą pitną i wodą uzdatnioną
- przemysłowe systemy rurowe (transport i odprowadzanie chemikaliów)
- systemy klimatyzacji
- kolektory słoneczne

GF Aquasystem złączka z GZ Hx - pod klucz szara PP-R d110-4"R

1184937

**Status**

Item Available From date

2026-05-01

Product code

Item no EAN

6414900138031

Item no GF

4301711037621

Item no GTIN

06414900138031

Wymiary

Wysokość jednostki przedmiotu

16.8

Długość jednostki przedmiotu

99.3

Masa jednostkowa przedmiotu

1,825

Szerokość jednostki elementu

164.8

Item_UOM

szt.

Measurements

DŁUGOŚĆ_L

131

Długość (l1)

43

Męski_wątek_R

4

Z Pomiar d

110

Packaging

Opakowanie GTIN PL1

06414900615716

Opakowanie GTIN PL2

06414900615709

Opakowanie GTIN PL4

06414900615723

Wysokość opakowania PL1

200

Wysokość opakowania PL2

243

| | |
|------------------------------------|--------------------|
| Wysokość opakowania PL4 | 1200 |
| Długość opakowania PL1 | 300 |
| Długość opakowania PL2 | 415 |
| Długość opakowania PL4 | 1100 |
| Materiał opakowania (numer) PL1 | 04 |
| Materiał opakowania (numer) PL2 | 20 |
| Materiał opakowania (numer) PL4 | 51 |
| Materiał opakowaniowy (krótki) PL1 | PELD |
| Materiał opakowaniowy (krótki) PL2 | PAP_C |
| Materiał opakowaniowy (krótki) PL4 | WOOD |
| Ilość w opakowaniu PL1 | 1 |
| Ilość w opakowaniu PL2 | 4 |
| Ilość w opakowaniu PL4 | 192 |
| Rodzaj opakowania PL1 | Pouch |
| Rodzaj opakowania PL2 | Medium_Box |
| Rodzaj opakowania PL4 | Pallet |
| Opakowanie Objętość PL1 | 0,021 |
| Opakowanie Objętość PL2 | 0,02541294 |
| Opakowanie Objętość PL4 | 1,7160000000000002 |
| Waga opakowania PL1 | 1,840 |
| Waga opakowania PL2 | 7,84 |
| Waga opakowania PL4 | 398,32 |
| Szerokość opakowania PL1 | 350 |
| Szerokość opakowania PL2 | 252 |
| Szerokość opakowania PL4 | 1300 |

Dokumenty techniczne

Do pobrania 

Uponor Sp. z o.o.

Kolejowa 5/7
01-217, Warszawa
Polska

T +48 22 731 01 00
E
obslugaklienta.bld@uponor.com

www.uponor.com/pl-pl